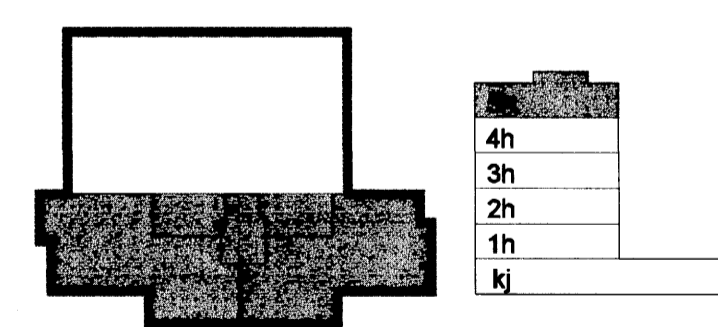
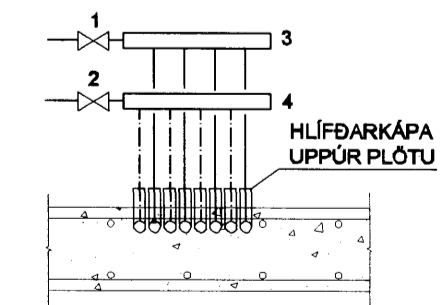


SKIPALÓN 21



DEILGRIND RÖR Í RÖR



SKÝRINGAR

1. STOPPLOKI 020
2. STOPPLOKI 020
3. DELIKISTA FYRIR HEITT VATN
4. DELIKISTA FYRIR KALT VATN

Samþykkt þann 03 JAN. 2007

Byggingufultrúinn í Hafnarfirði E.h. Sigurbjörnsson

Árftun séðmánuðar Sveinn Aki Sveinsson Kt: 230855 5609

VERKFRÆÐISTOFA  
SKIPALÓN 21 - 220 HAFNARFJORDUR VENNIT. 71076-2899  
vab@vab.is Sími 585 8600 Fax 585 8610 www.vab.is

VERKFRÆÐISTOFA  
SKIPALÓN 21  
HAFNARFIRÐI

Lagnir  
Hreinlætis- og hitalagnir, Loftþræsing 5. hæð  
Grunnmynd

Hannað	Teknað	Yfirfarið	Kvarði	Síða
BL	BL	SÁS	1:50	/ A1+
Daga	Verkefni	Tekning	Utgáfa	
15.12.2006	06876	P251		

V:\2006\06876\06876\_Skipalón\_21\21\_Skipalón\_21\_Hafnarfirði\_P2-Heiti\_L\_S\_mab.dwg