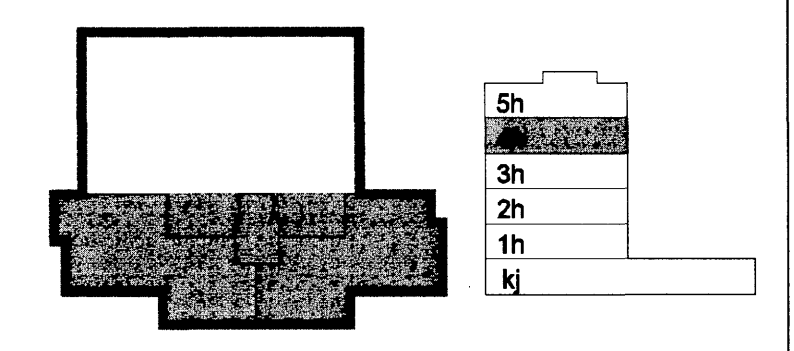
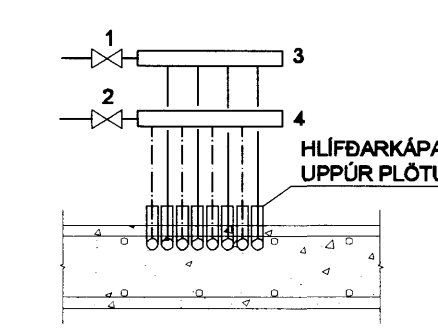


SKIPALÓN 21



DEILIGRIND RÖR Í RÖR



SKÝRINGAR

1. STOPPLOKI Ø20
2. STOPPLOKI Ø20
3. DELKISTA FYRIR HEITT VATN
4. DELKISTA FYRIR KALT VATN

Útg. Daga. Skýring. Hannab/Yfirfnd.

Samykkd þann 3. JAN. 2007

Byggingafræðingur í Hafnarfirði  
F.h. Sigurbjartur Halldórsson

**VSB**  
VERKFRÆÐISTOFA

Ártún sérhórnúmer:  
Sveinn Áki Sverrisson Kt. 230855 5609

Varnúmer:  
SKIPALÓN 21  
HAFNARFIRÐI

Varnúmer:  
Lagnir  
Hreinlætis- og hitalagnir, Loftþræsing 4. hæð  
Grunnmynd

Hannab	BL	Teknað	BL	Yfirfnd	SÁS	Kvartí	1:50	/ A1+	Síða
Daga.	15.12.2006	Verkefni	06876	Tekning	P241				

V:\2006\06876\06876\_Skipalón\_21\21\_Skipalón\_21\_Hafnarfirði\_4\_hæð.dwg