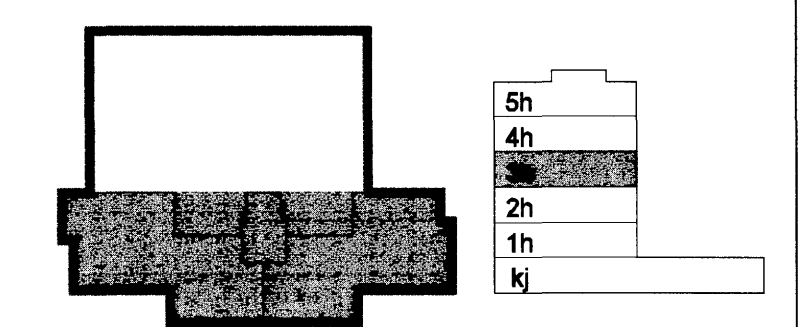
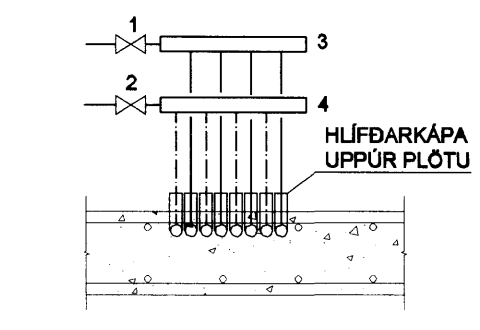


SKIPALÓN 21



DEILGRIND RÖR Í RÖR



SKÝRINGAR

1. STÖPPLOKI Ø20
2. STÖPPLOKI Ø20
3. DELIKISTA FYRIR HEITT VATN
4. DELIKISTA FYRIR KALT VATN

Utg. Dags. Skýring Hanna/Yfirf. 03 JAN. 2007

VSB

Byggingafræðingur / Hafið VSB FRÆÐISTOFA
 Svein Aki Sværnisson - Haldórsson
 F.h. Sigurbjarnar Sveinsson - Haldórsson

Áritun sérhórnunar Svein Aki Sværnisson Kt: 230855 5600
 vsb@vsb.is Sími 585 9600 Fax 585 9610 www.vsb.is

Verkefni: **SKIPALÓN 21 HAFNARFIRDI**

Verkipti: **Lagnir Hreinlætis- og hitalagnir, Loftþræsing 3. hæð Grunnmynd**

Hannað	Teknað	Yfirfarið	Kvartí	Síða
BL	BL	SAS	1:50 / A1+	-
Dags	Verkefni	Tekning	Utgáfa	
15.12.2006	06876	P231	-	

V:\2006\06876\06876_Skipalón_21\21_Skipalón_LANDRIFR_02-11-06.dwg