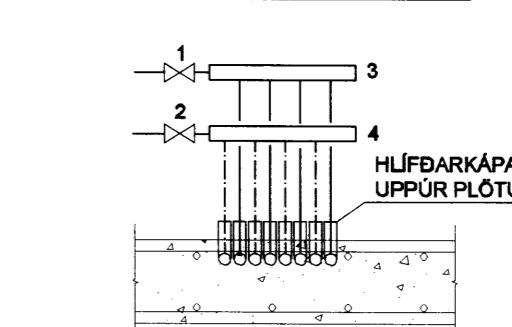


DEILIGRIND RÖR Í RÖR



SKÝRINGAR

1. STOPPLOKI Ø20
2. STOPPLOKI Ø20
3. DELIKISTA FYRIR HEITT VATN
4. DELIKISTA FYRIR KALT VATN

Samþykkt þann
 03 JAN. 2007
 Byggingafráttir í Hafnarfirði
 E.h. Sigurbjartur Halldórsson



VERKFRÆÐISTOFA

BEIÐARLAUN 20 · 220 HAFNARFJÖRÐUR, KENNIT. 710796-2899
 vab@vab.is · Sími 585 8600 · Fax 585 8610 · www.vab.is

Áritun sérhönnuðar			
Sveinn Áki Sverrisson KT: 230855 5609			
Verkefni	SKIPALÓN 21 HAFNARFIRÐI		
Verkefni	Lagnir Hreinlætis- og hitalagnir, Loftræsing 2. hæð Grannmýnd		
Hannað	Teiknað	Yfirfarið	Kvarði
BL	BL	SÁS	1:50
Daga.	Verkefni	Tekning	Útgáfa
15.12.2006	06876	P221	-