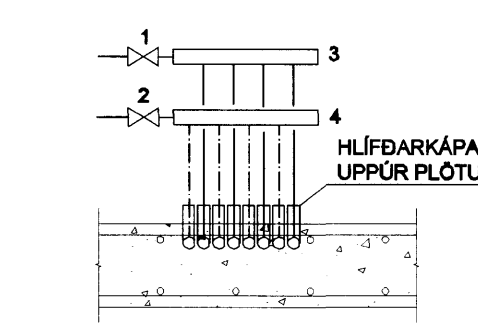


DEILGRIND RÖR Í RÖR



- SKÝRINGAR
1. STOPPLOKI Ø20
 2. STOPPLOKI Ø20
 3. DEILKISTA FYRIR HEITT VATN
 4. DEILKISTA FYRIR KALT VATN

Útg. Daga: Skýring Hanna Á Yfirferð

Samþykkt þann 03. JAN. 2007

Byggingafræðingur / Hafnarfirði
F.h. Sigurbjartur

VSB
VERKFRÆÐISTOFA

Artun sérhæfðar
Sveinn Áki Sverrisson Kf: 230855 5609

Verkefni: **SKIPALÓN 21**
HAFNARFIRÐI

Verkefni: Laggnir
Hreinlætis- og hitalagnir, Loftþræsing 1. hæð
Grunnmýnd

Hanna	BL	Telning	SÁS	Yfirskil	Kvæði	Síða
Daga:	15.12.2006	06876	P211	1:50	/A1+	-

V:\2006\05\06\0676\0676-Skipalón 21-23\Skýringar\0676-P2-Hafnarf. 1. hæð.dwg