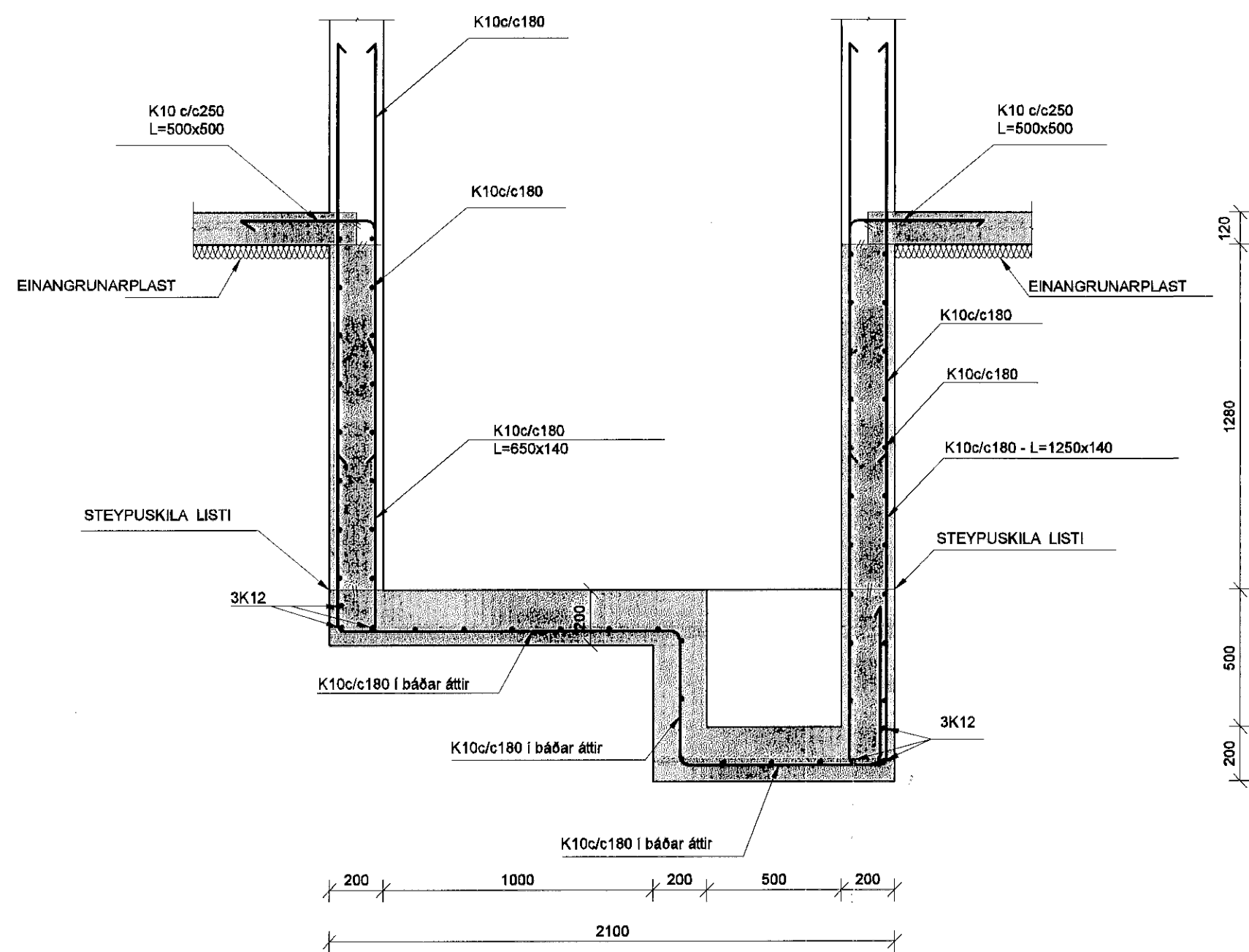
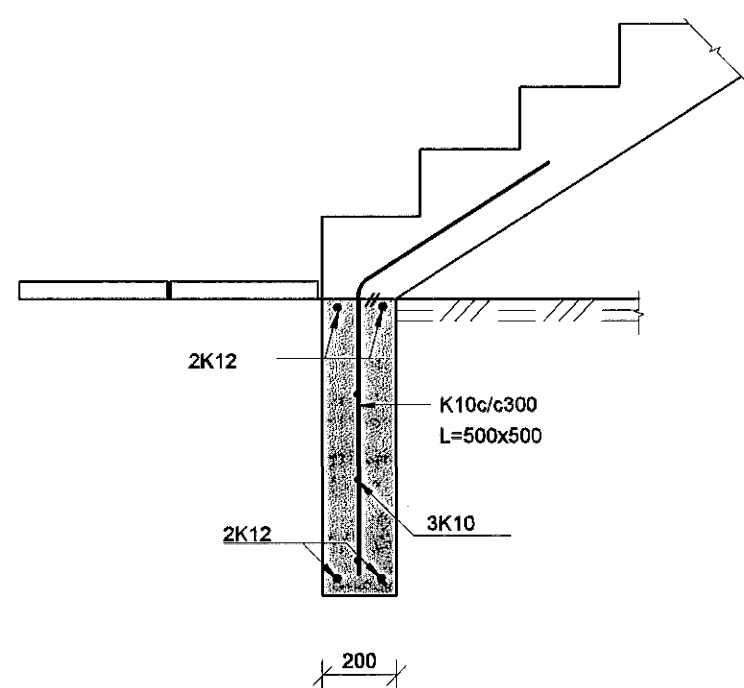


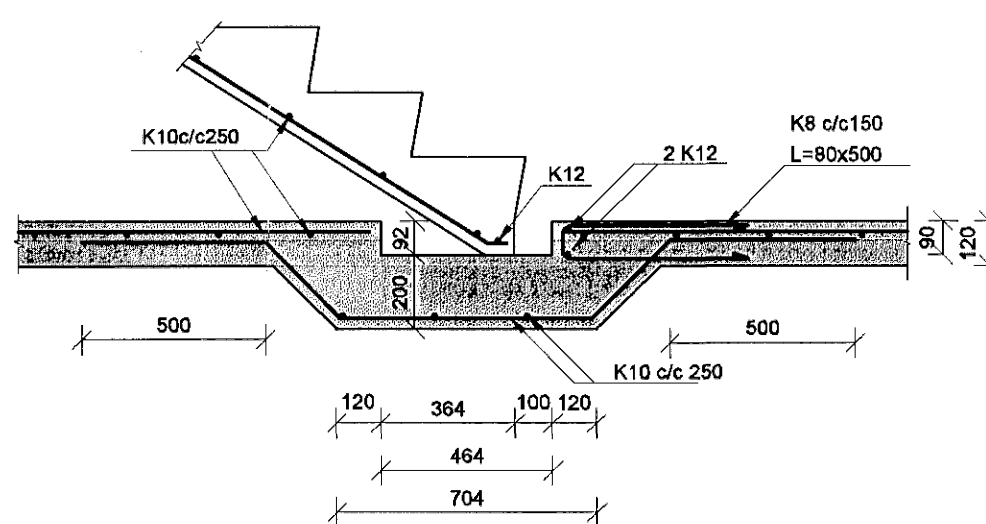
SNID I 1:20 B2-2



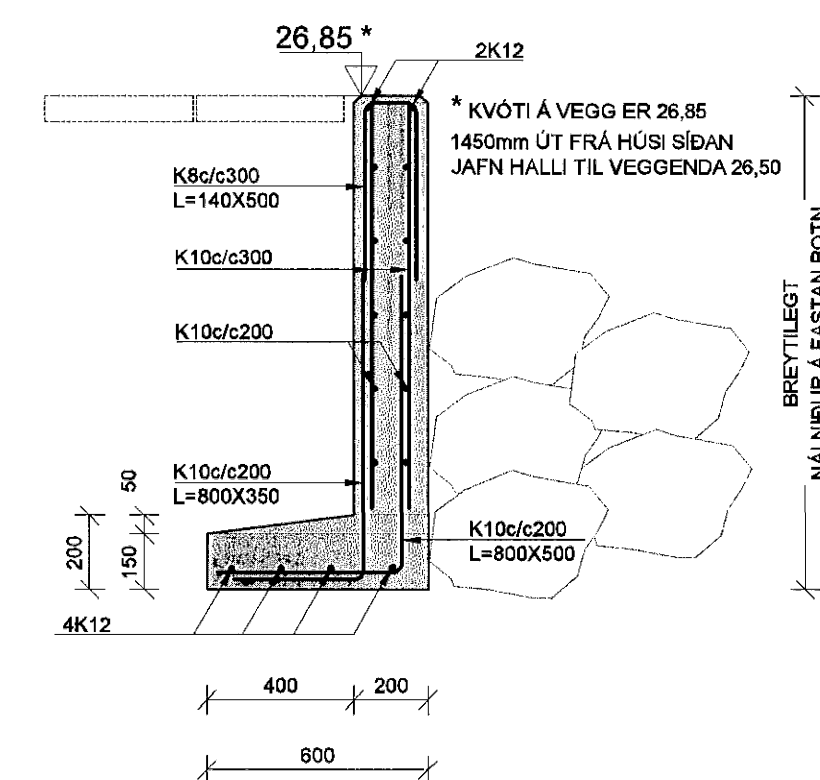
SNID J 1:20 B2-3



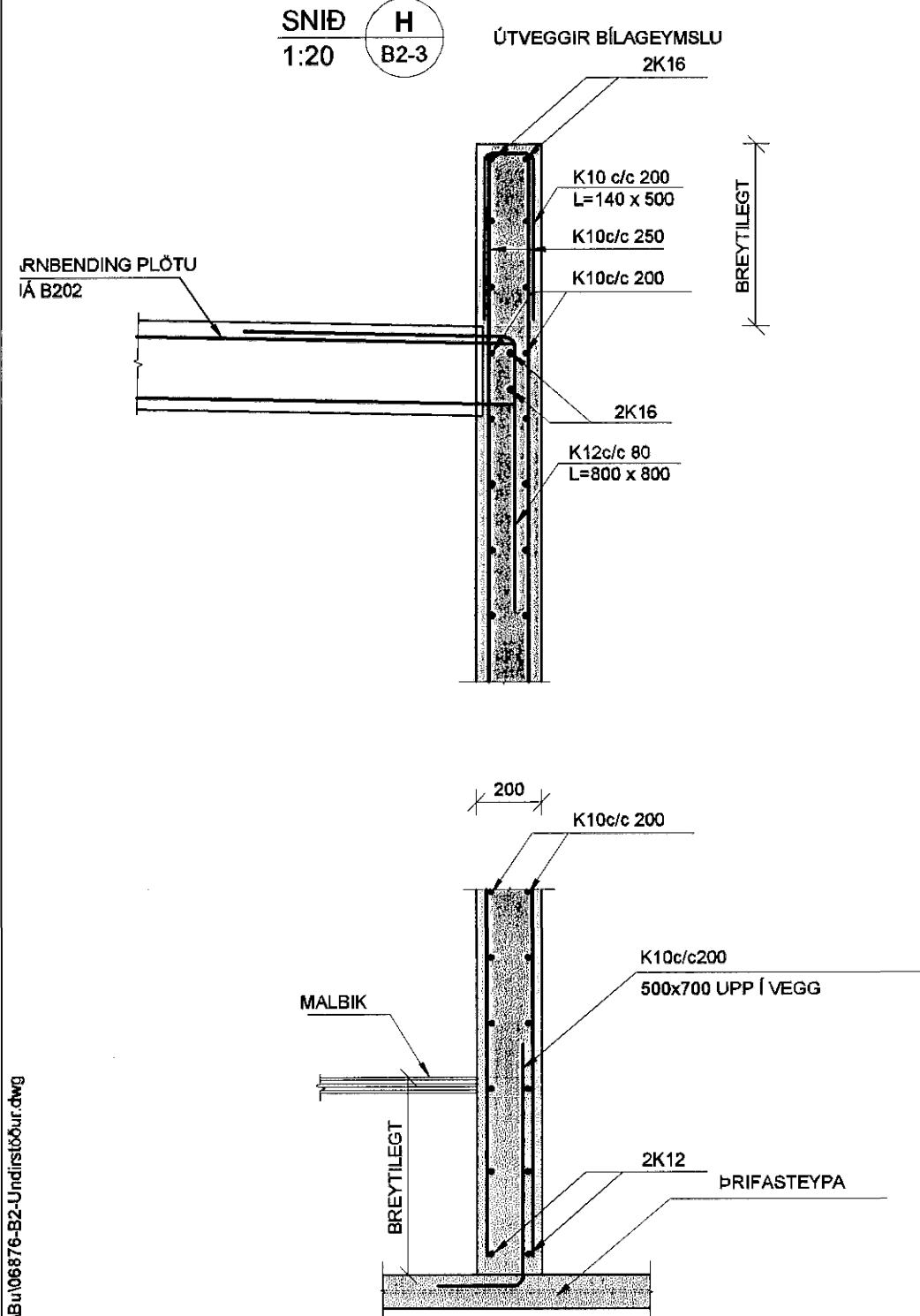
SNID K 1:20 B2-1



SNID L 1:20 B2-5



SNID H 1:20 B2-3



SKÝRINGAR

Skýggð svæði tákna veggj fyrir ofan botnplötu.

Málsetningar á veggjum ofan botnplötu eru gróflégar málsetningar vegna langljáma. Nánari málsetningar á hurðum og veggjum sjá teikningar arkitekts.

BENDING:

Tengljárn upp í kjallaravaggi eru K10 c/c200 í báðar brúnir og standa minnst 700 upp úr undirstöðuklossa sjá nánar sérmýndir.

Í alla 200mm veggj komi 2K16 bundinn í lykkjur
Í alla 150 mm veggj komi 2K12 bundinn í lykkjur
Lykkjur K10 c/c 150

RK = RAUNKÓTAR - SJÁ TEIKNINGU ARKITEKTS
HK = HRÁKÓTAR
CK = Staðkötöl, Botnplata líbúðarhúss er með kótann 0,00

TILVÍSANIR:

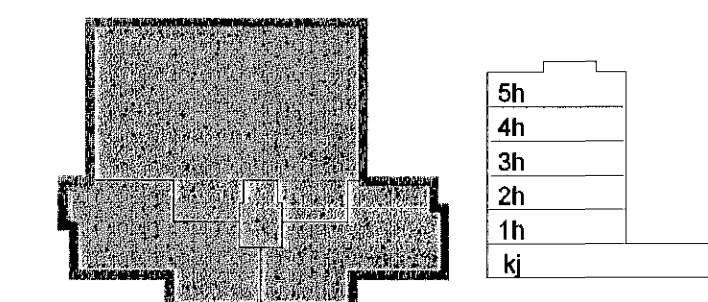
ALMENNAR SKÝRINGAR: SJÁ TEIKNINGU NR. 06876-B000

MÁLSETNINGAR Á VEGGJUM: TEIKNING ARKITEKTS

GÖT Í UNDIRSTÖÐU VEGGJUM: TEIKNING LAGNAHÖNNUDA

BROTÞOLSFLOKKUR STEYPU C25

SKIPALÓN 21



Samþykkt bann
03 JAN. 2007
Byggingafulltrúi HAFNARFIRÐI
Úg. Deig. Þróngilgurbjartur Halldósson Hannað/Vfirfarið

VS

VERKFRÆÐISTOFA

BÚÐARVIRKI 20 • 220 HAFNARFJÖRDUR • KENNIT. 710708-2009
vsb@vsb.is Sími 585 8600 Fax 585 8610 www.vsb.is

Aflun sérhönnuðar					
Björn Guðafsson Kt: 180550 4889					
Verkið					
SKIPALÓN 21					
HAFNARFIRÐI					
Verkið					
Búðarvirki					
Undirstöður					
Sníð					
Hannað	Teiknað	Yfirfarið	Kvarði	Síða	
BG	BG/IRB		1:20	/ A1	
Dags.	Verkefni	Teikning	Útgáfa		
15.12.2006	06876	B2-6			

V:\0006\06876\06876-Skipalón 21-23\Sheets\B1\06876-B2-Undirstöður.dwg