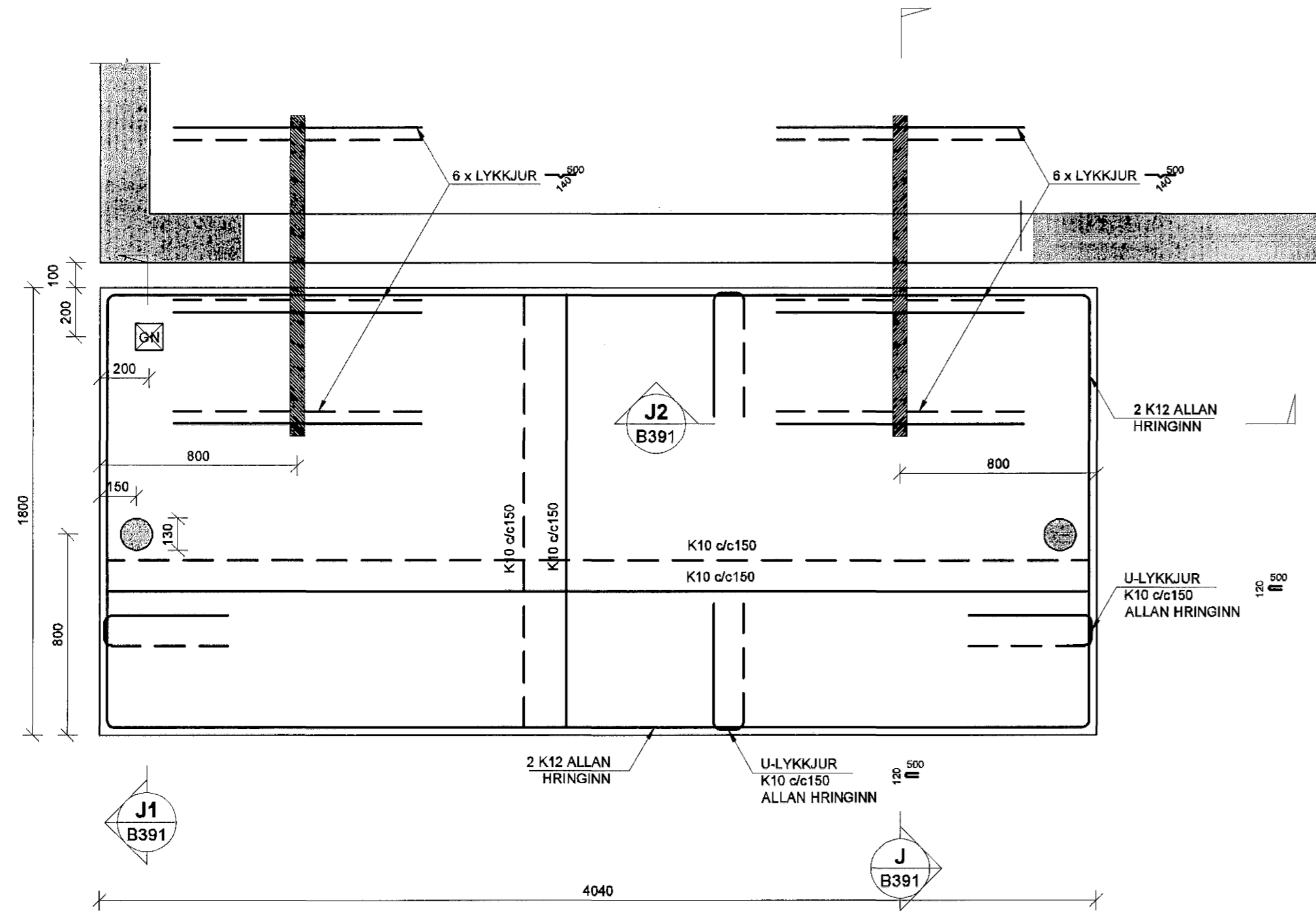
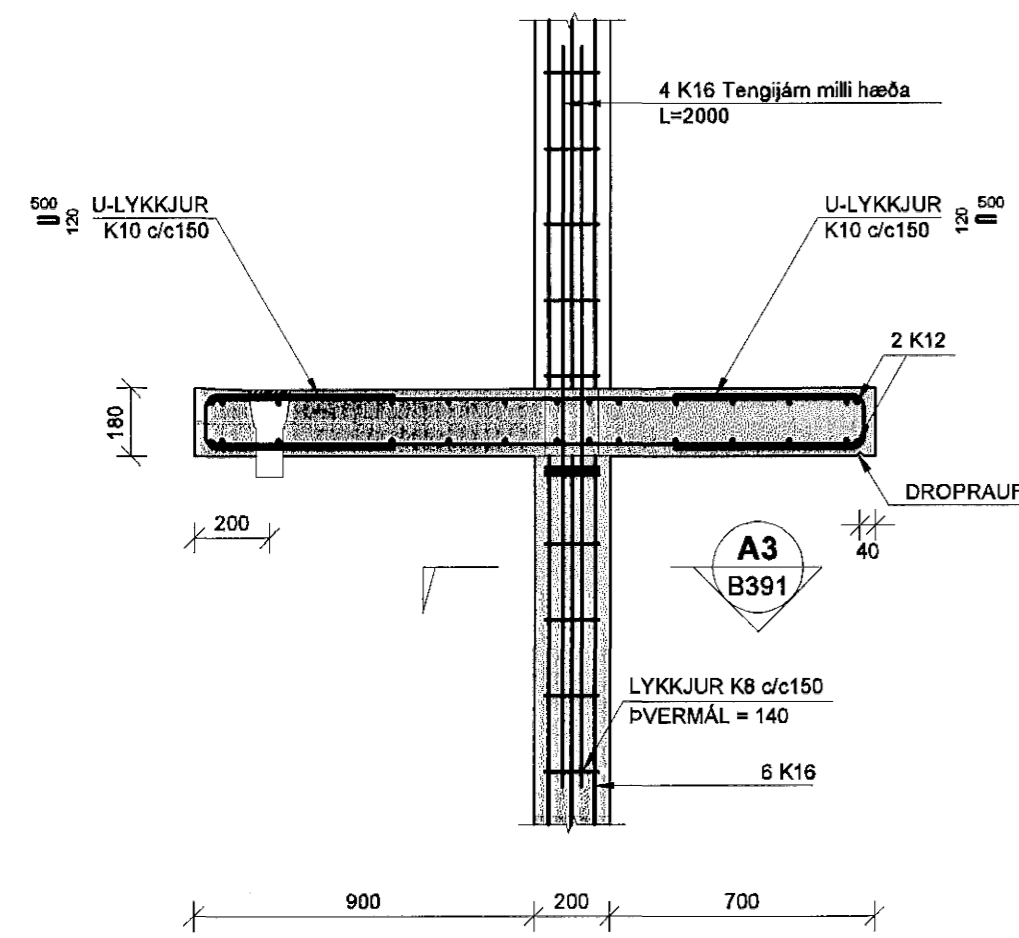


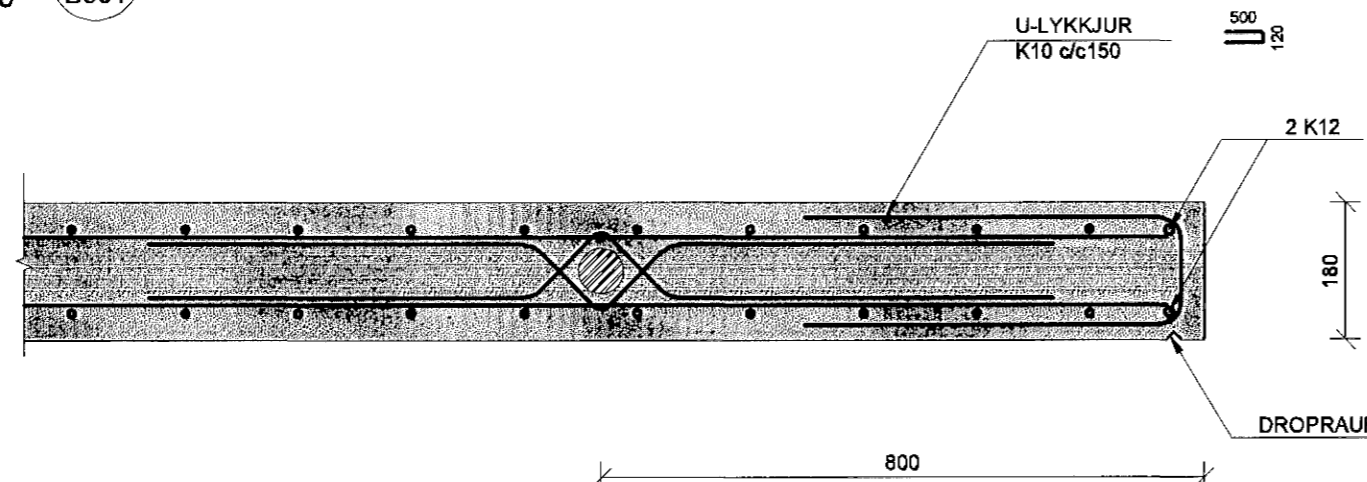
FORSTEYPTAR SVALIRGERÐ 1 1:20
GERÐ 2 ER SEPGIL MYND AF GERÐ 1



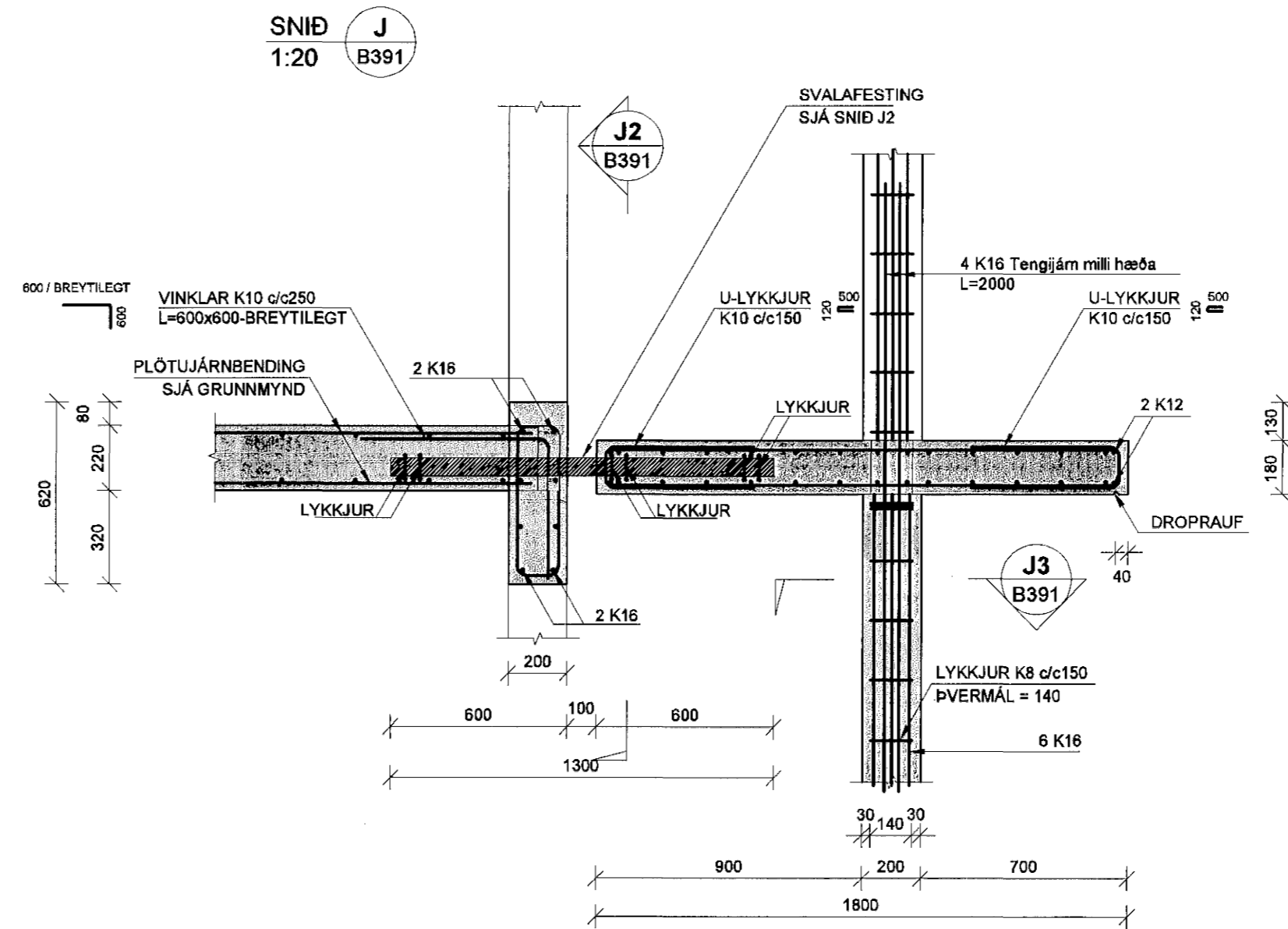
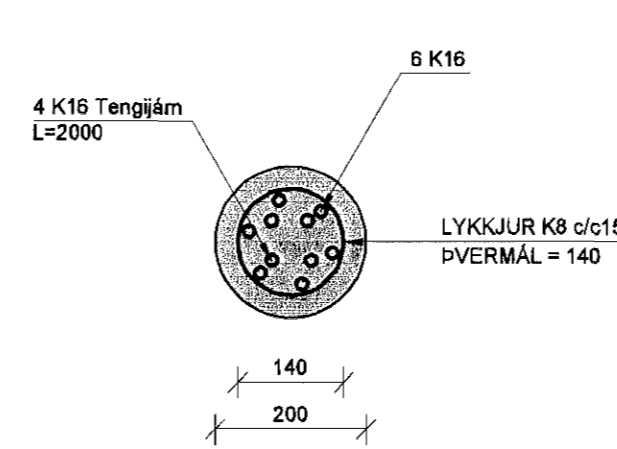
SNID J1
1:20 B391



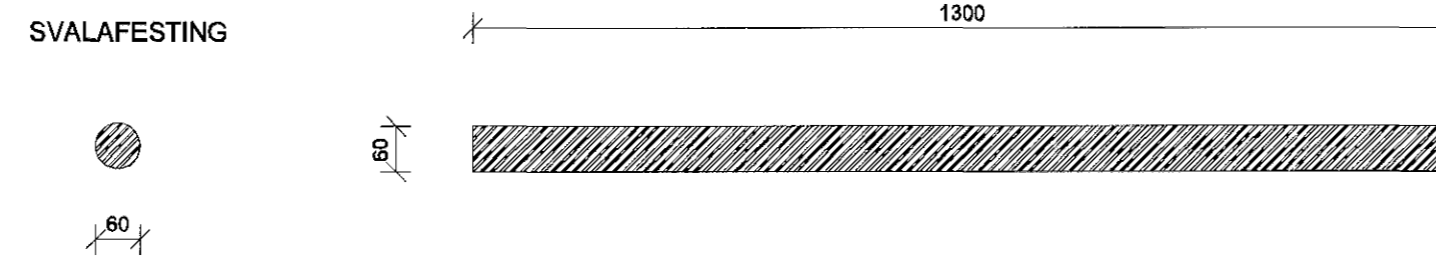
SNID J2
1:10 B391



SNID J3
1:10 B391



SNID J
1:20 B391



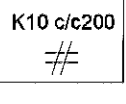
SKÝRINGAR

Punktalína tákna veggi fyrir ofan plötu.

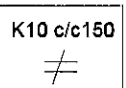
Másetningar á veggjum ofan plötu eru gróflaga másettar vegna tengjálma. Nánari másetningar á hurðum og veggjum sjá teikningar arkitekts.

BENDING:

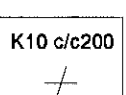
Útveggir 200mm með tvöfaldri bendingu K10 c/c 200 í báðar áttir



Innveggir 200mm með einfaldri bendingu K10 c/c 150 í báðar áttir



Innveggir 150mm með einfaldri bendingu K10 c/c 200 í báðar áttir

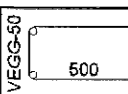


Tengjám upp í veggi efri hæðar standa minnst 500 mm upp úr plötu

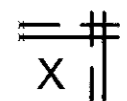
Í alla 200mm veggenda og kringumk öll þu komi 2 K16 bundinn í lykkjur

Í alla 150 mm veggenda og kringumk öll þu komi 2 K12 bundinn í lykkjur

Lykkjur K10 c/c 500



Lína sem að sýnir mörk ofribendingu. Jám skal alltaf ná háfa skeytilengd út fyrir mörk efri bendingar.



Járnnettur í horn plötu
7 K10 c/c200 í báðar brúnir og báðar áttir. L=1500

Vinkill K10 c/c200, L=Breytileg x 700
Vinkill gengur úr veggjum og bitum inn í loftplötur allan úthringinn.

U-Lykkjur:
Standa skeytilengd upp fyrir efribrún plötu og bindast í neðri járn plötu.

RAUNKÓTAR - SJÁ TEIKNINGU ARKITEKTS
GK = Hrákoti og miðað er við að botnplata sé í kóta 0,00

TILVÍSANIR:

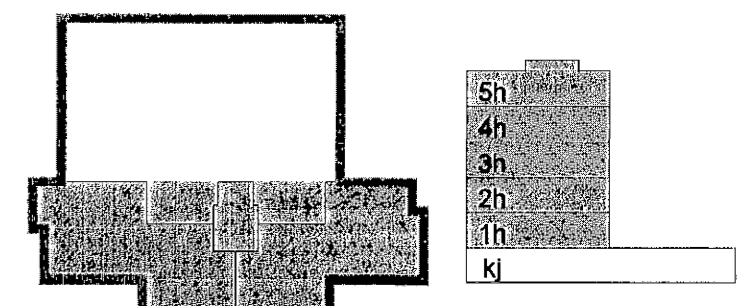
Almennar skýringar:
sjá bl.nr.06876-B000

Másetningar á veggjum:
Teikning arkitekts

Gét í plötum og veggjum:
sjá teikningu lagnahönnuða

BROTÞOLSFLOKKUR STEYPU C35

SKIPALÓN 21



samþykkt þann
3 JAN. 2007
Byggingaútlitardómur Hafnarfirði
F.h. Sigurbjartur Halldórsson Hannab/Yfirfarið

VSB

VERKFRÆÐISTOFA

BEIJAHRRAUN 20 · 220 HAFNARFJÖRÐUR · KENNIT. 710766-2899
vab@vab.is · Sími 585 8600 · Fax 585 8610 · www.vab.is

Áritun stjórnunar		Björn Guðafsson Kl. 180550 4889	
Verkefni		SKIPALÓN 21 HAFNARFIRÐI	
Verktali		Burðarvirki Forsteyptar svalir Sérmyndir	
Hannað	Teiknað	Yfirfarið	Kvarði
SPJ	SPJ	BC	1:20 / 1:10 / A1
Dags	Skýring	Verkefni	Teikning
15.12.2006	06876	B391	Ulgáfa