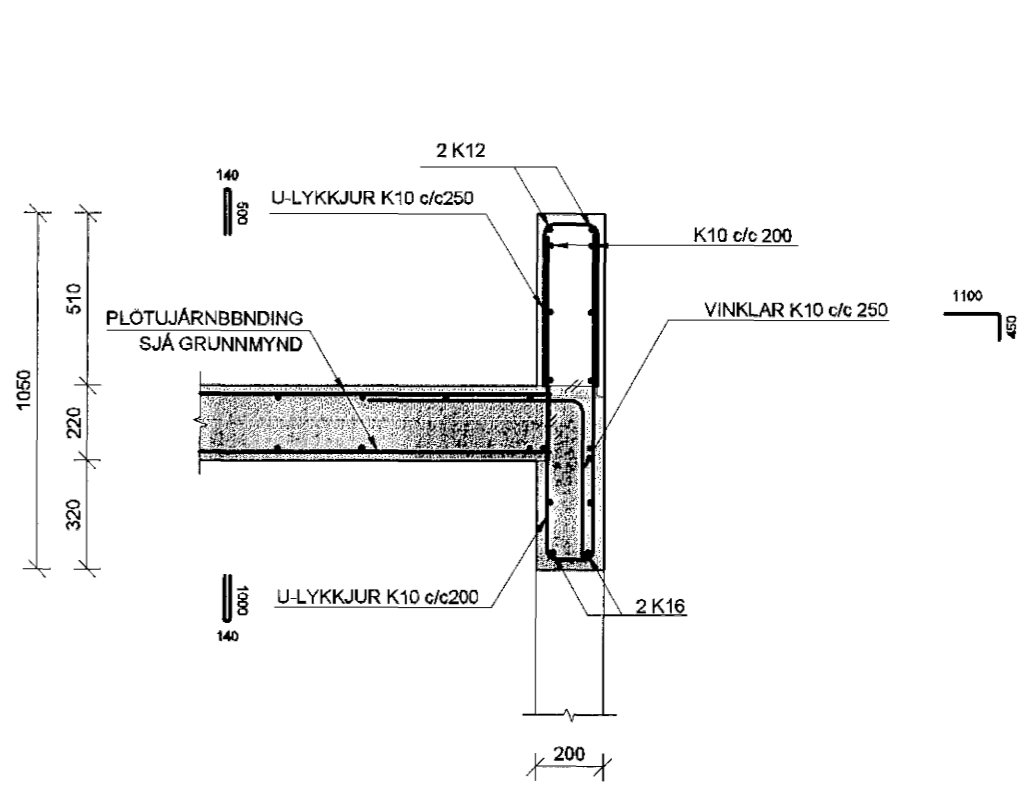
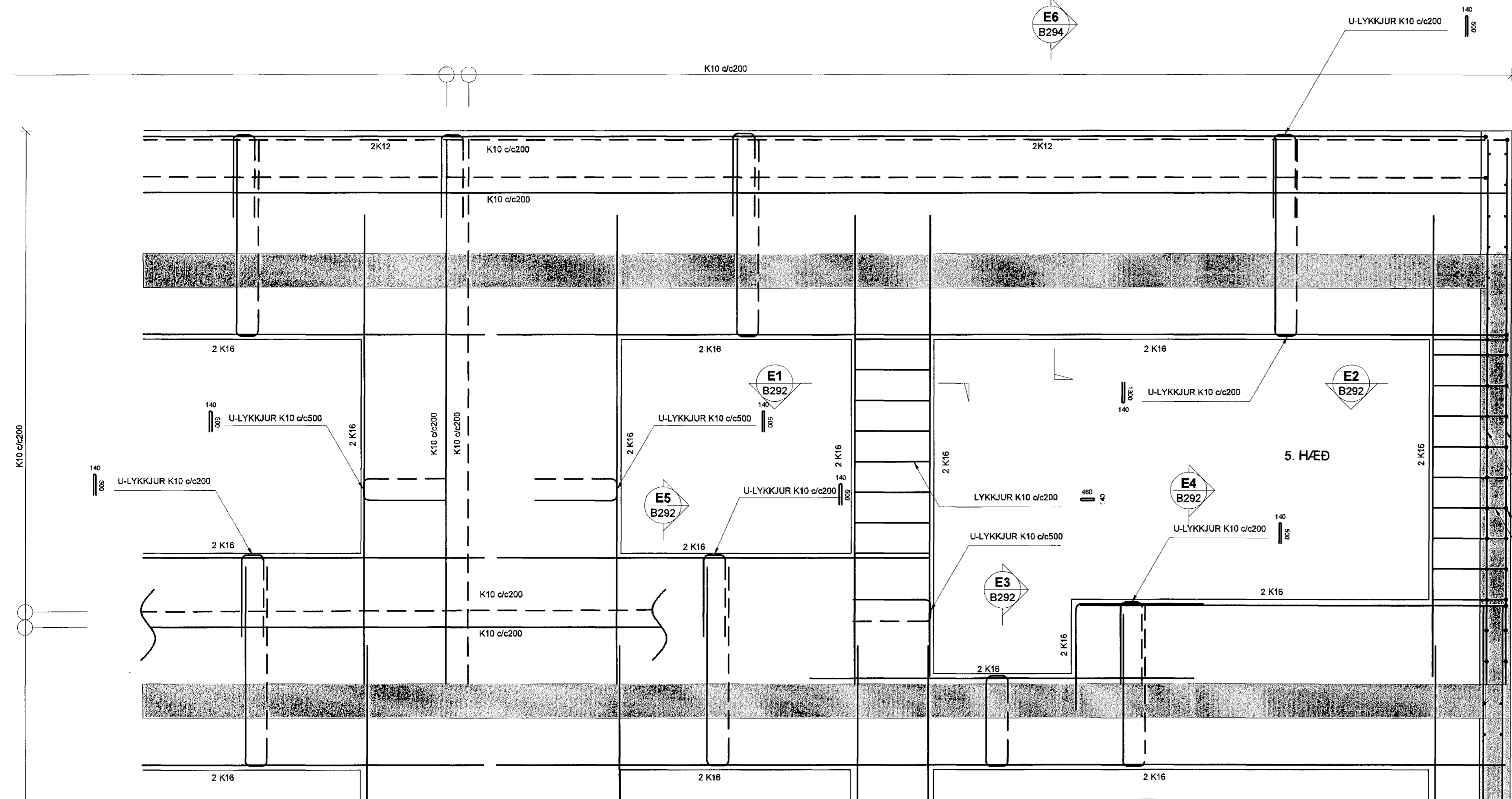


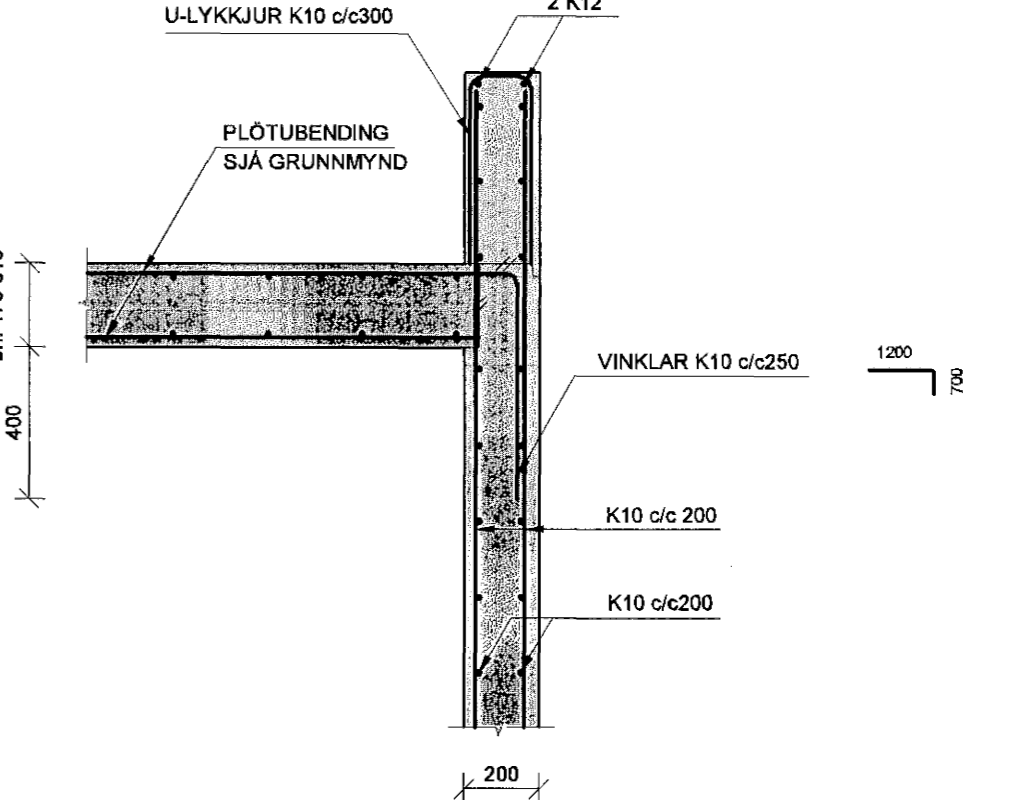
SNID E
1:20 B251

E6
B294

SNID E6
1:20 B294



SNID F-2
1:20 B251



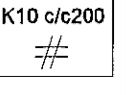
SKÝRINGAR

Punktalína táknar veggj fyrir ofan plötu.

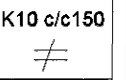
Másetningar á veggjum ofan plötu eru gróflaga másettar vegna tengjanna. Nánari másetningar á hurðum og veggjum sjá teikningar arkitekts.

BENDING:

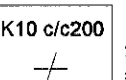
Útveggir 200mm með tvöfaldrri bendingu K10 c/c 200 í báðar áttir



Innveggir 200mm með einfaldrri bendingu K10 c/c 150 í báðar áttir

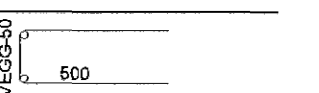


Innveggir 150mm með einfaldrri bendingu K10 c/c 200 í báðar áttir



Tengjarn upp í veggj efri hæðar standa minnst 500 mm upp úr plötu

Í alla 200mm veggenda og kringumk öll op komi 2 K16 bundinn í lykkjur. Í alla 150mm veggenda og kringum öll op komi 2 K12 bundinn í lykkjur. Lykkjur K10 c/c 500



Lína sem að sýnir mörk efríbendingu. Jám skal alltaf ná hálfu skeytlingd út fyrir mörk efrí bendingar.

Jámmottur í horn plötu. 7 K10 c/c200 í báðar brúnir og báðar áttir. L=1500

Vinkli K10 c/c200, L=Breytleg x 700. Vinkli gengur úr veggjum og bitum inn í loftplötur aian úthringinn.

U-Lykkjur: Standa skeytlingd upp fyrir efríbrún plötu og bindast í neðri járn plötu.

RAUNKÓTAR - SJÁ TEIKNINGU ARKITEKTS
GK = Hrákóti og miðað er við að botnplata sé í kóta 0,00

TILVÍSANIR:

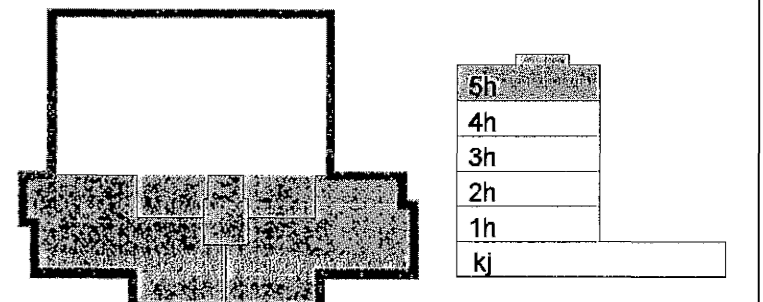
Aimennar skýringar: sjá bl.nr.06876-B000

Másetningar á veggjum: Teikning arkitekts

Göt í plötum og veggjum: sjá teikningu lagnahönnuða

BROTPOLSFLOKKUR STEYPU C25

SKIPALÓN 21



Samþykkt þann

03 JAN. 2007

Byggingaáhrifsgættir í Hafnarfirði
F.h. Sigurbjartur Halldórsson

Útg. Dags. Skýring Hannab/Yfirfarið

VSB

VERKFRÆÐISTOFA

BÆJARHRAUN 20 • 220 HAFNARFJÖRÐUR • KENNIT. 710796-2899
vsb@vsb.is • Sími 585 8600 • Fax 585 8610 • www.vsb.is

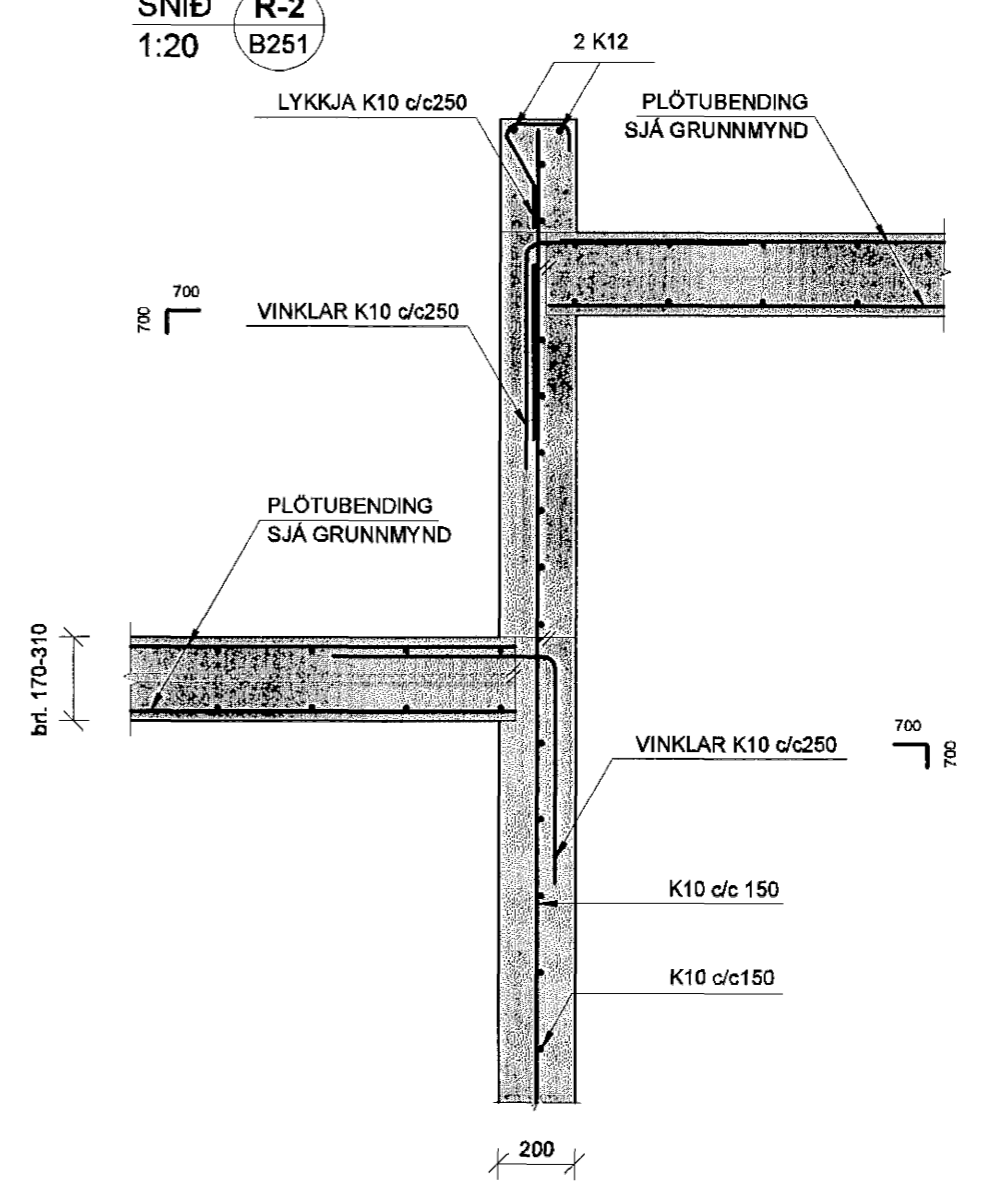
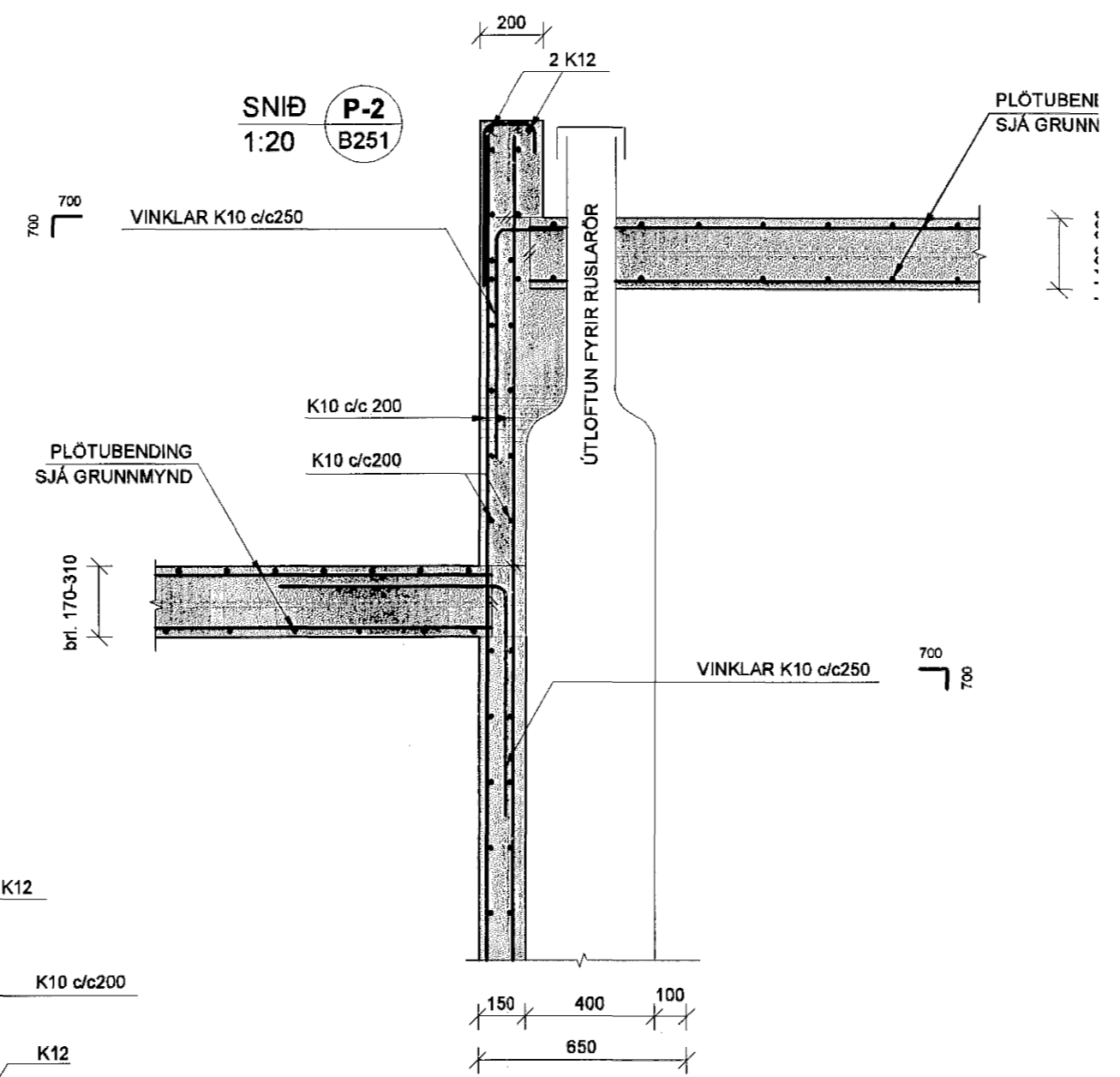
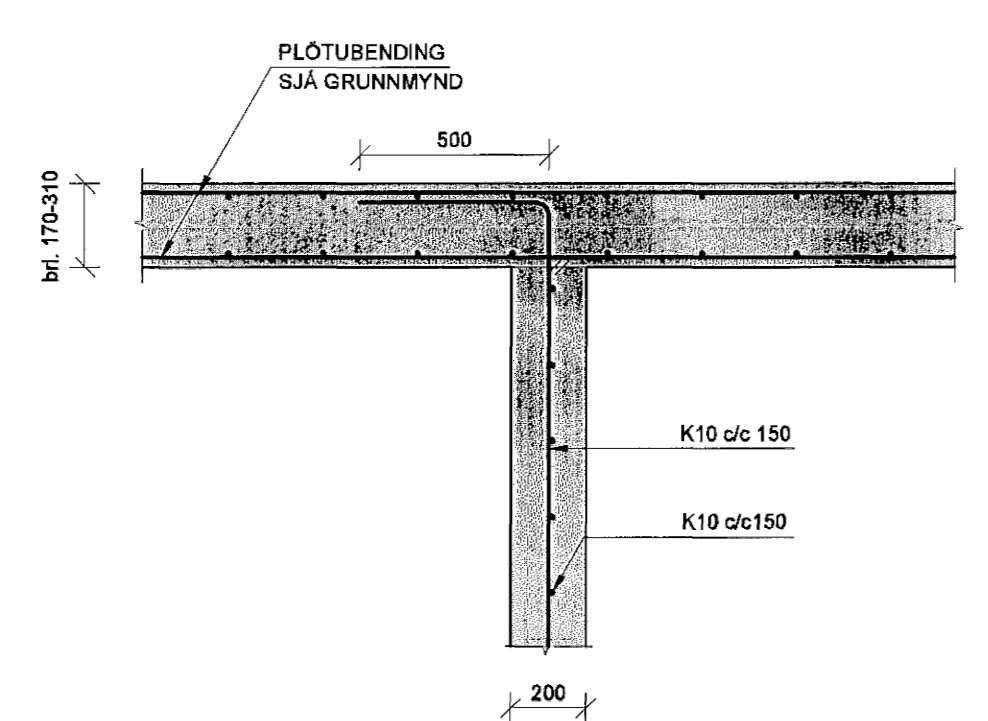
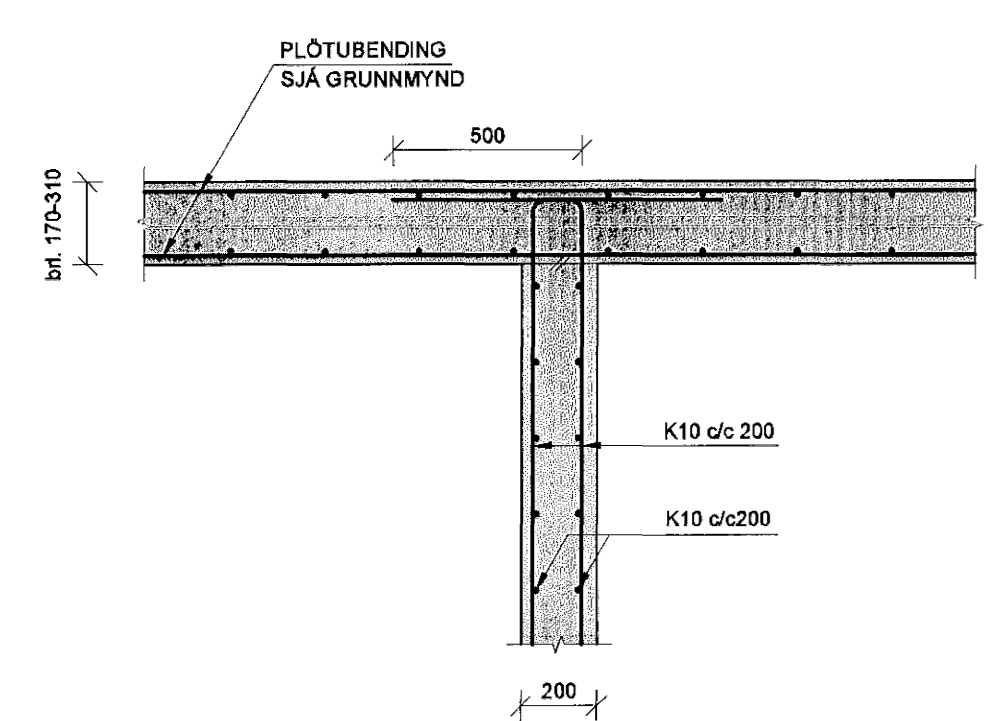
Áritun sérhönnuðar	Björn Guðafsson	Kt: 180550 4889	
Verkefni:	SKIPALÓN 21 HAFNARFIRÐI		
Verktali:	Burdarvirki Veggir og plötur Sníð og sémyndir		
Hannað	Teiknað	Yfirfarið	Kvarði
SPJ	SPJ	BG	1:20 / A1
Dags.	Verkefni	Teikning	Útgáfa
15.12.2006	06876	B294	-

SNID G-2
1:20 B251

SNID I-2
1:20 B251

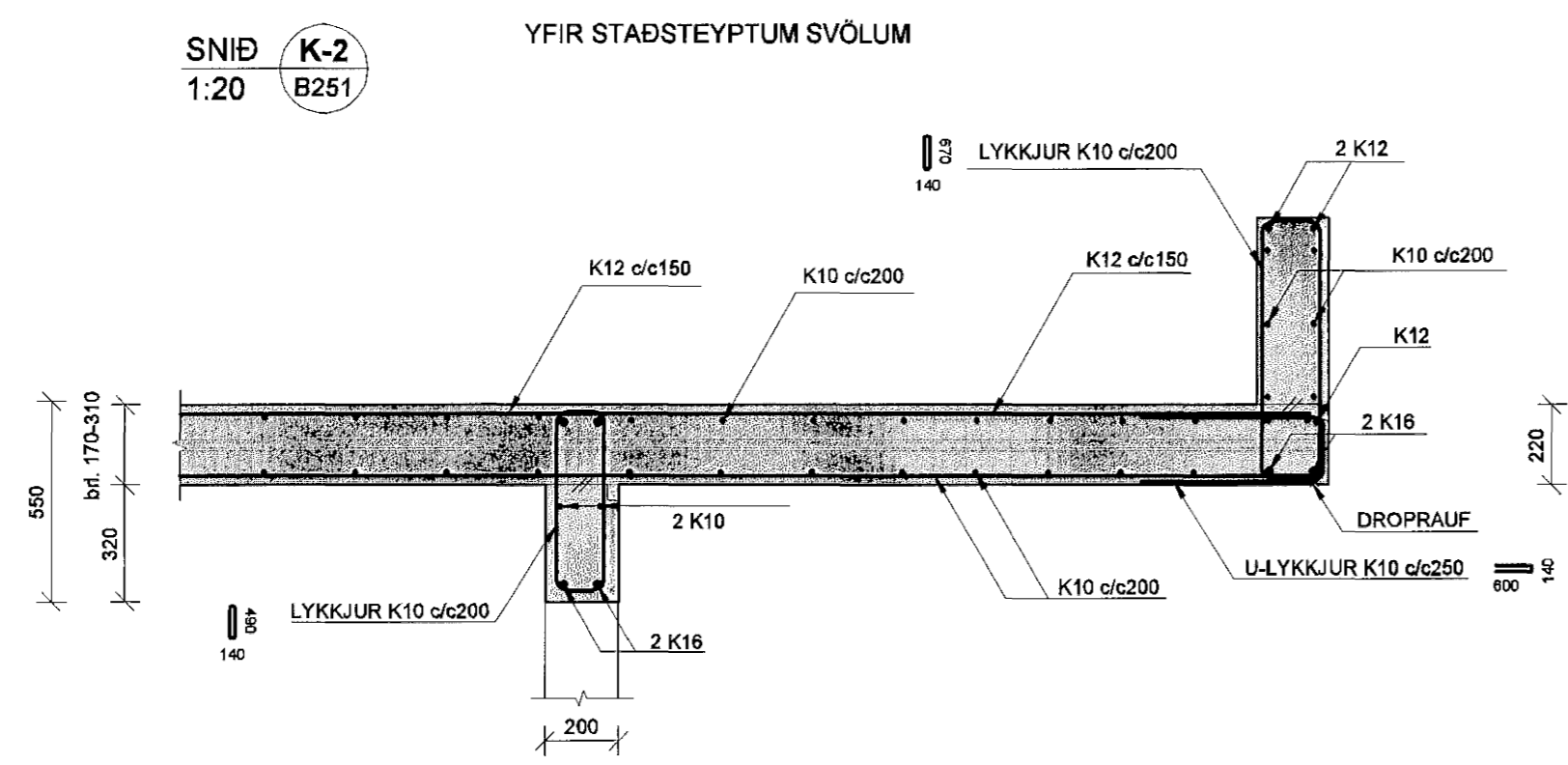
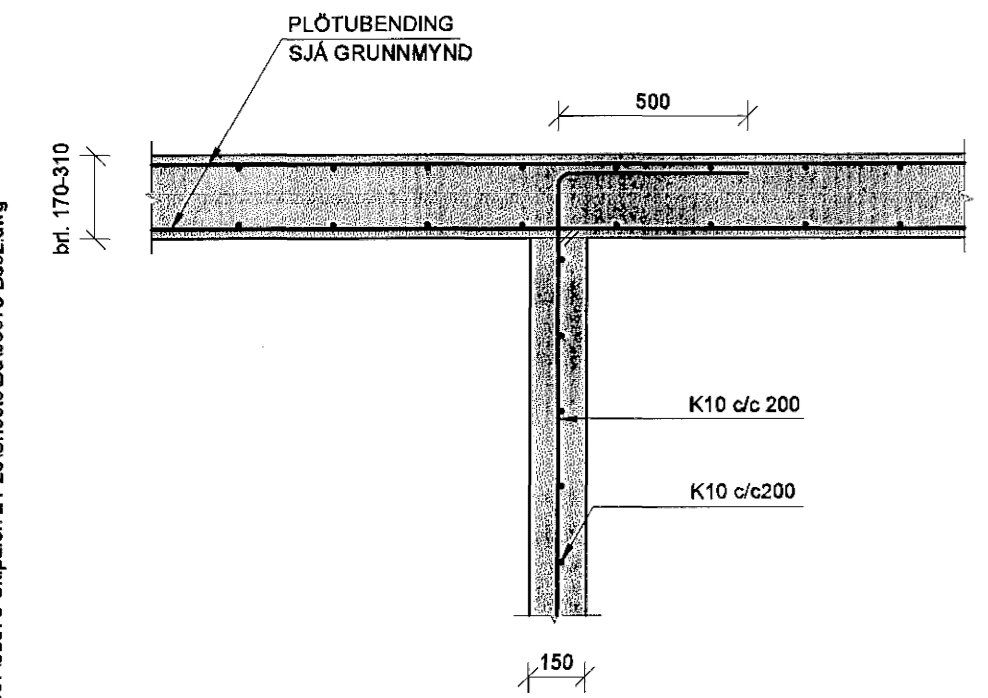
SNID P-2
1:20 B251

SNID R-2
1:20 B251



SNID H-2
1:20 B251

SNID K-2
1:20 B251



V:\2006\06876\06876_Skipalon_21\21_SkifirBU\06876-B332.dwg