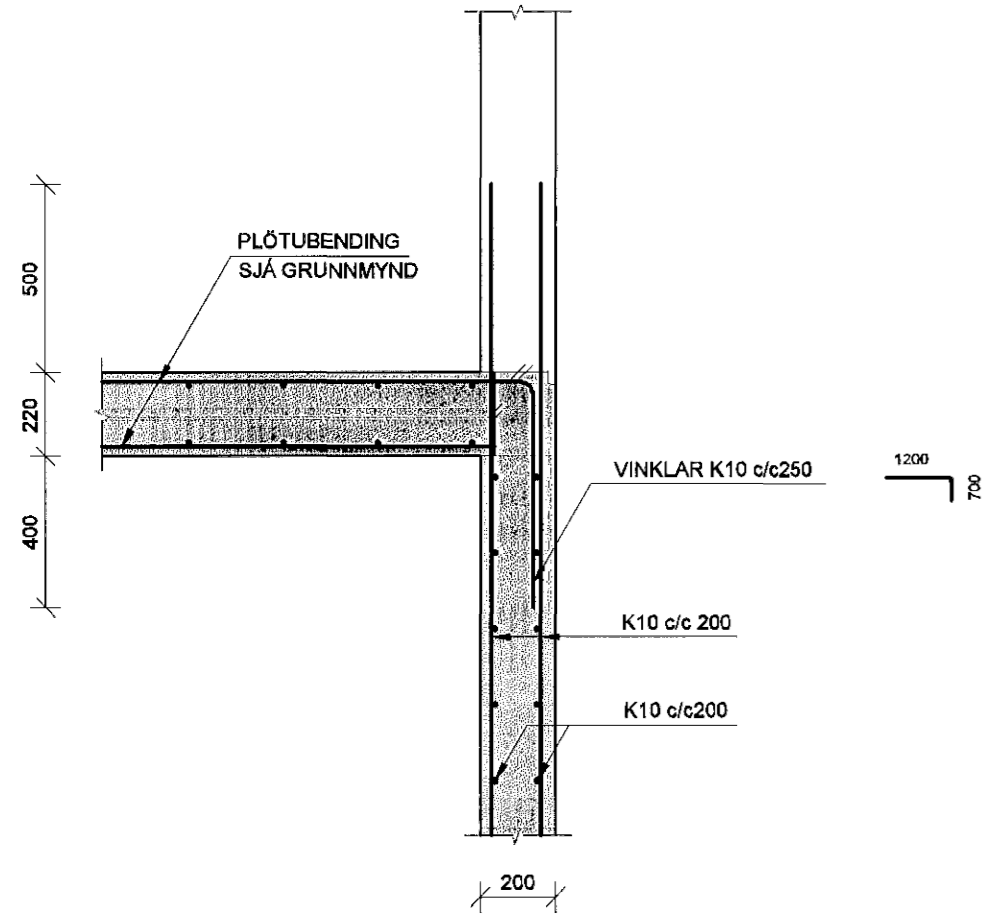
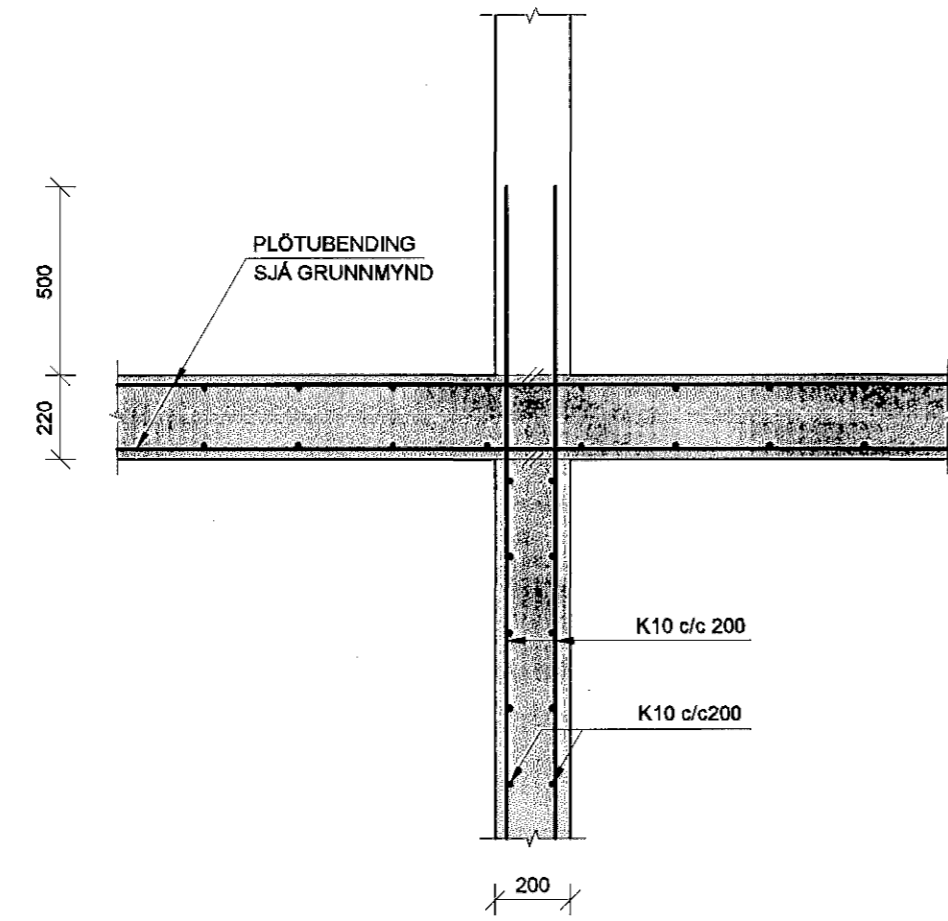


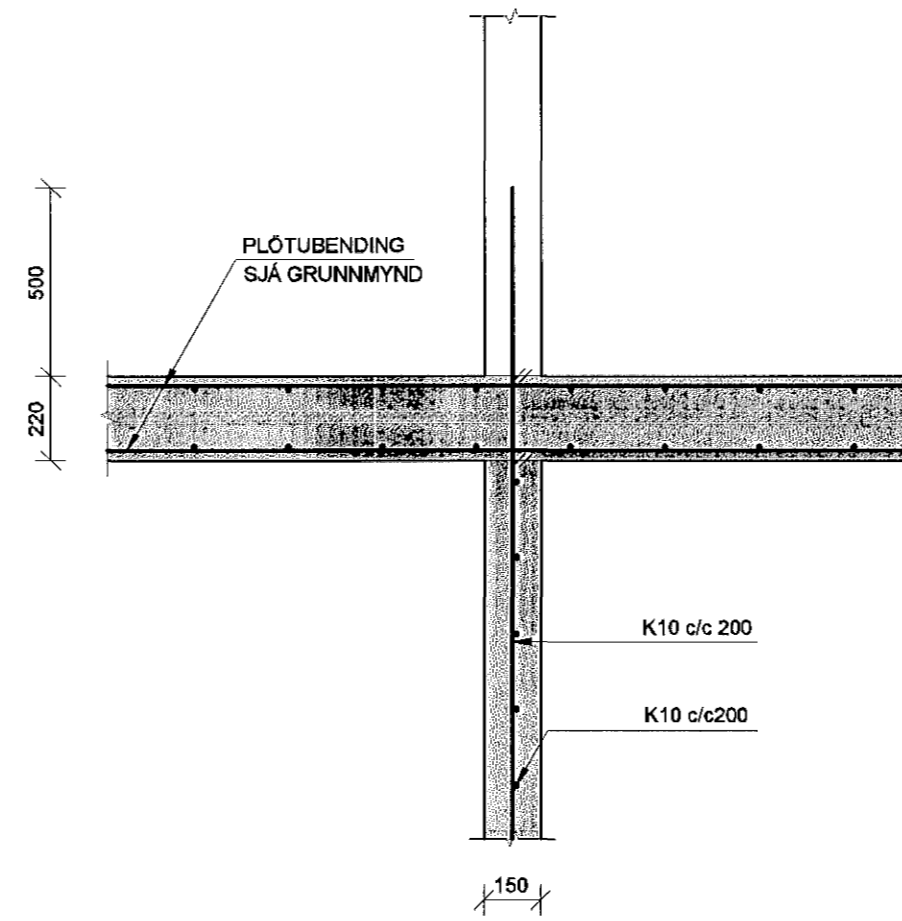
SNID F
1:20
B201
B211
B221



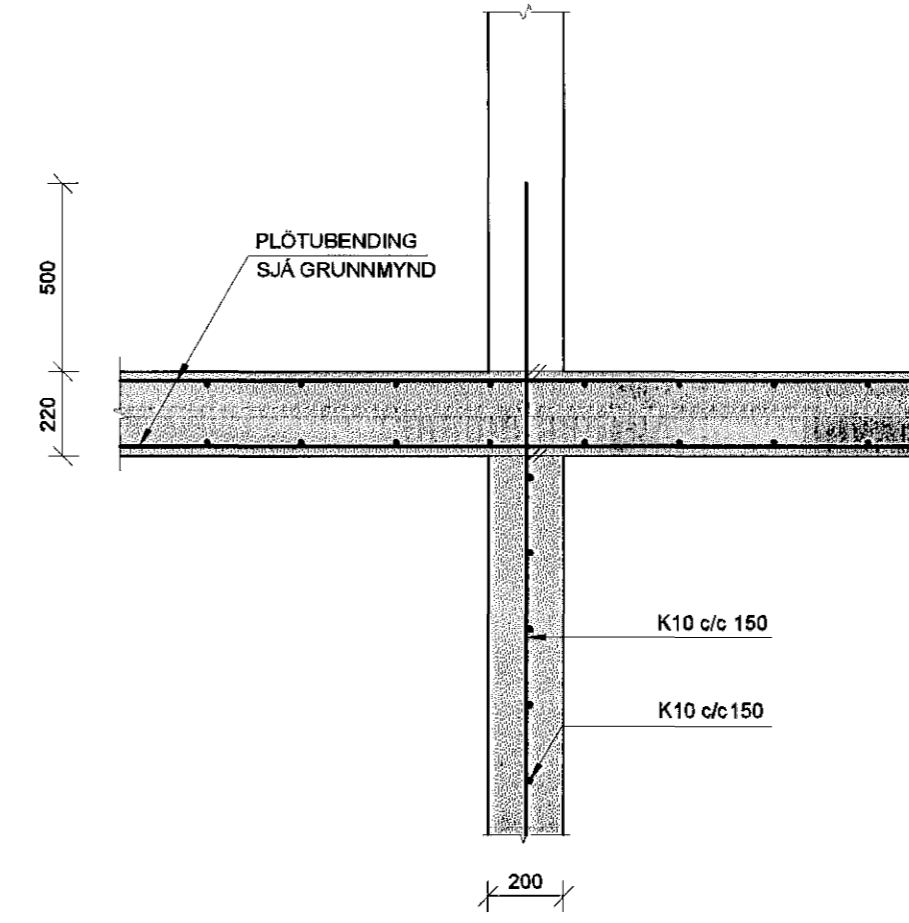
SNID G
1:20
B201
B211
B221



SNID H
1:20
B201
B211
B221

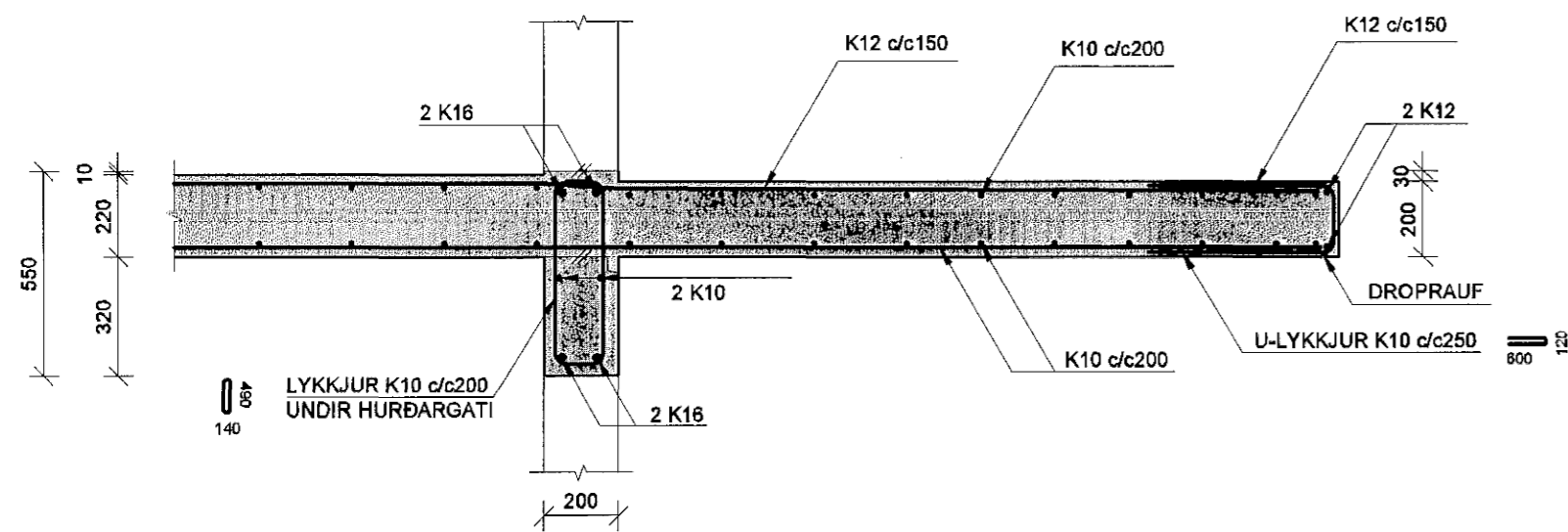


SNID I
1:20
B201
B211
B221

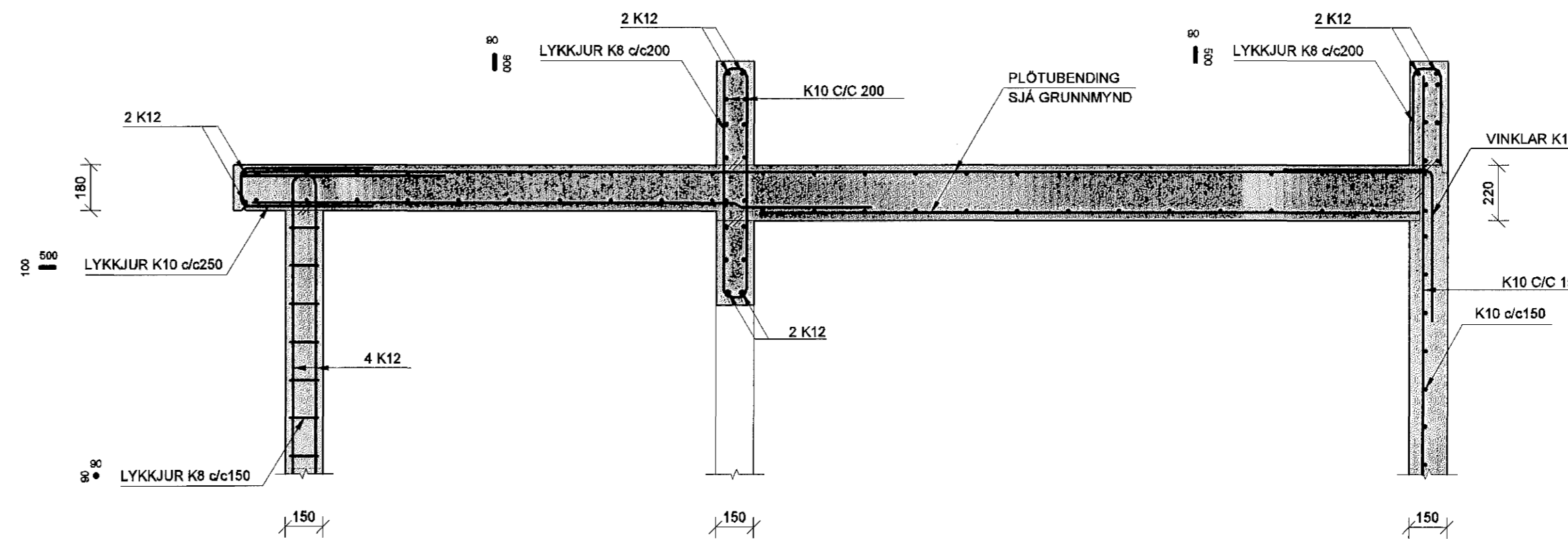


SNID K
1:20
B211
B221

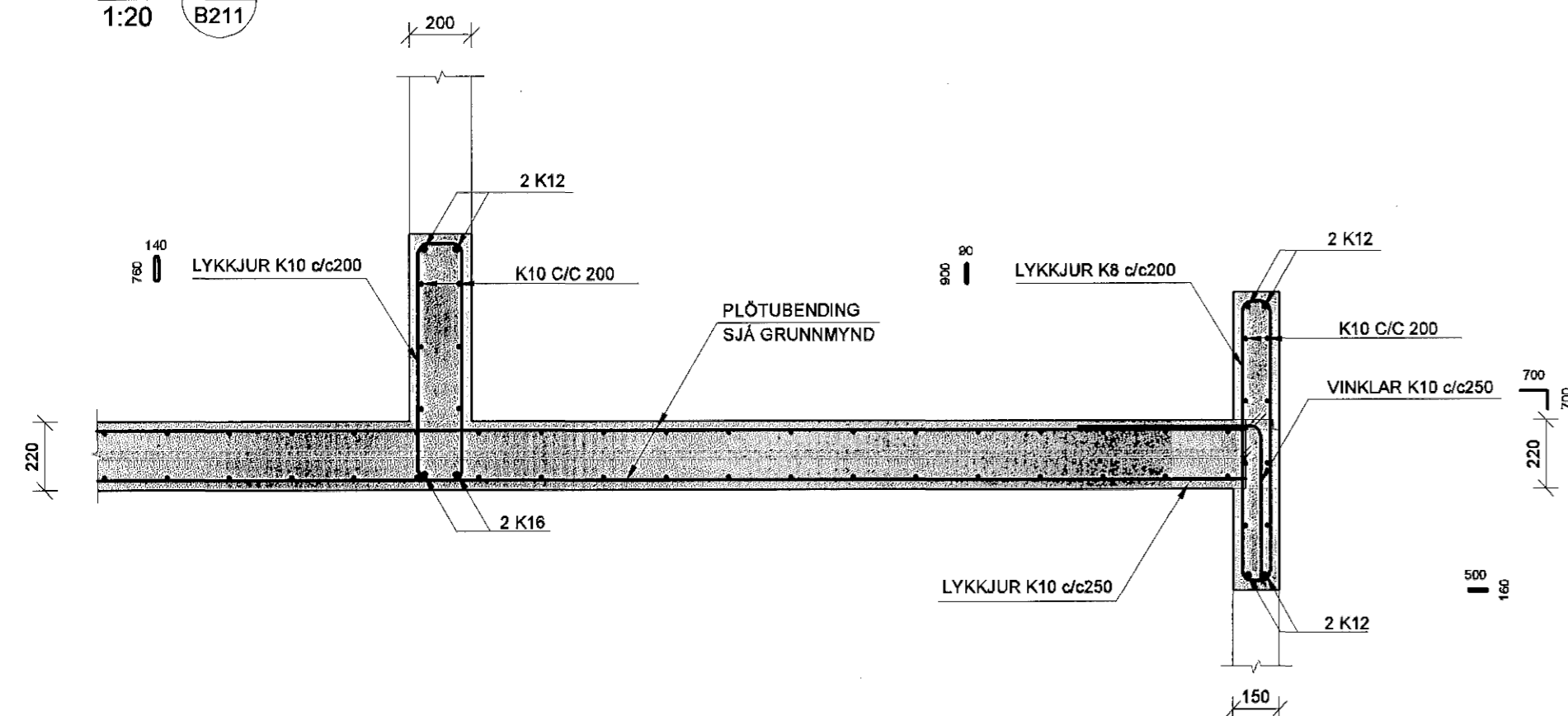
STADSTEYPTAR
SVALIR



SNID L
1:20
B211



SNID Q
1:20
B211



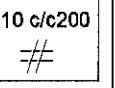
SKÝRINGAR

Punktalína tákna vegg fyrir ofan plötu.

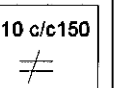
Másetningar á veggjum ofan plötu eru gróflga másettar vegna tengjarna.
nánnari másetningar á hurðum og veggjum sjá teikningar arkitekts.

BENDING:

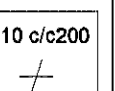
Útveggir 200mm með tvöfaldri bendingu
K10 c/c 200 í báðar áttir



Innveggir 200mm með einfaldri bendingu
K10 c/c 150 í báðar áttir



Innveggir 150mm með einfaldri bendingu
K10 c/c 200 í báðar áttir

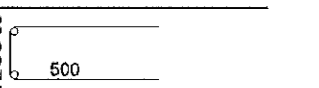


Tengjám upp í veggri efri hæðar standa minnst 500 mm upp úr plötu

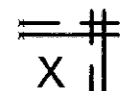
Í alla 200mm veggenda og kringumk öll og komi 2 K16 bundinn í lykkjur

Í alla 150 mm veggenda og kringum öll og komi 2 K12 bundinn í lykkjur

Lykkjur K10 c/c 500



Lína sem að sýnir mörk efrubendingu. Jám skal alltaf ná háfla skeytilengd út fyrir mörk efrubendingu.



Jámmottur í horn plötu
7 K10 c/c200 í báðar brúnir og báðar áttir. L=1500

Vinkill K10 c/c200, L=Breytileg x 700
Vinkill gengur úr veggjum og bitum inn í loftplötu allan úthringinn.

U-Lykkjur:
Standa skeytilengd upp fyrir efrirúnu plötu og bindast í neðri jám plötu.

RAUNKÓTAR - SJÁ TEIKNINGU ARKITEKTS
GK = Hrákóti og miðað er við að botnplata sé í kóta 0,00

TILVÍSANIR:

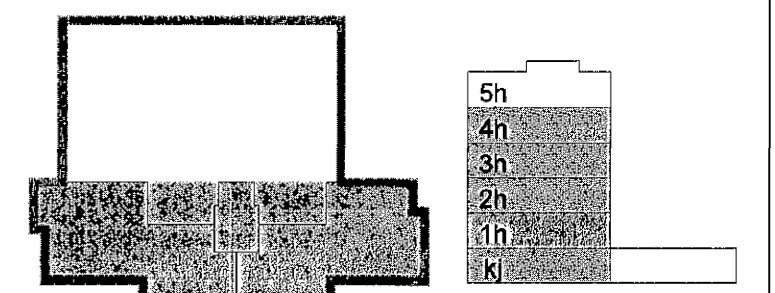
Almennar skýringar:
sjá bl.nr.06876-B000

Másetningar á veggjum:
Teikning arkitekts

Göt í plötum og veggjum:
sjá teikningu lagnahönnuða

BROTÞOLSFLOKKUR STEYPU C25

SKIPALÓN 21



Sambykkt þann

Þ 3 JAN. 2007

Byggingafræðingurinn í Hafnarfirði
F.H. Sigurbjartur Halldórsson

Útg. Dags. Skýring Hannabryfirari

VSB

VERKFRÆÐISTOFA

BEIJAHRÁUN 20 · 220 HAFNARFJÖRÐUR · KENNIT. 710796-2896
vab@vsb.is · Sími 685 8600 · Fax 685 8610 · www.vsb.is

Áritun sérhönnuðar
Björn Guðlafsson Kt. 180550 4889

Verkefni
SKIPALÓN 21
HAFNARFIRÐI

Verkið
Burðarvirki
Veggir og plötur
Snið og sémyndir

Hannað
SBJ
Teiknað
SPJ
Yfirant
BG
Kvarði
1:20
Síða
/ A1

Dags.
15.12.2006
Verkefni
06876
Teikning
B293
Útgáfa
-