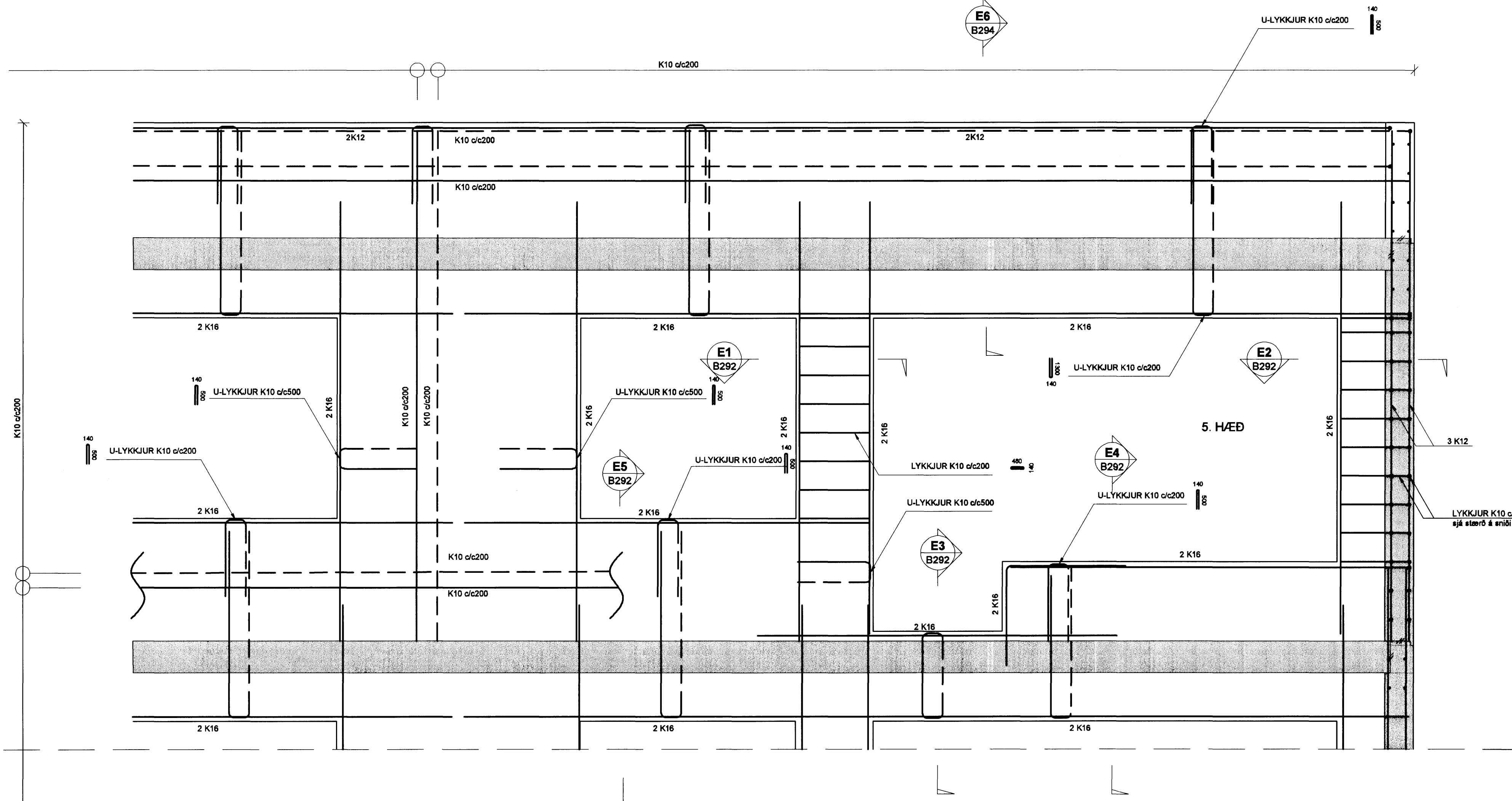
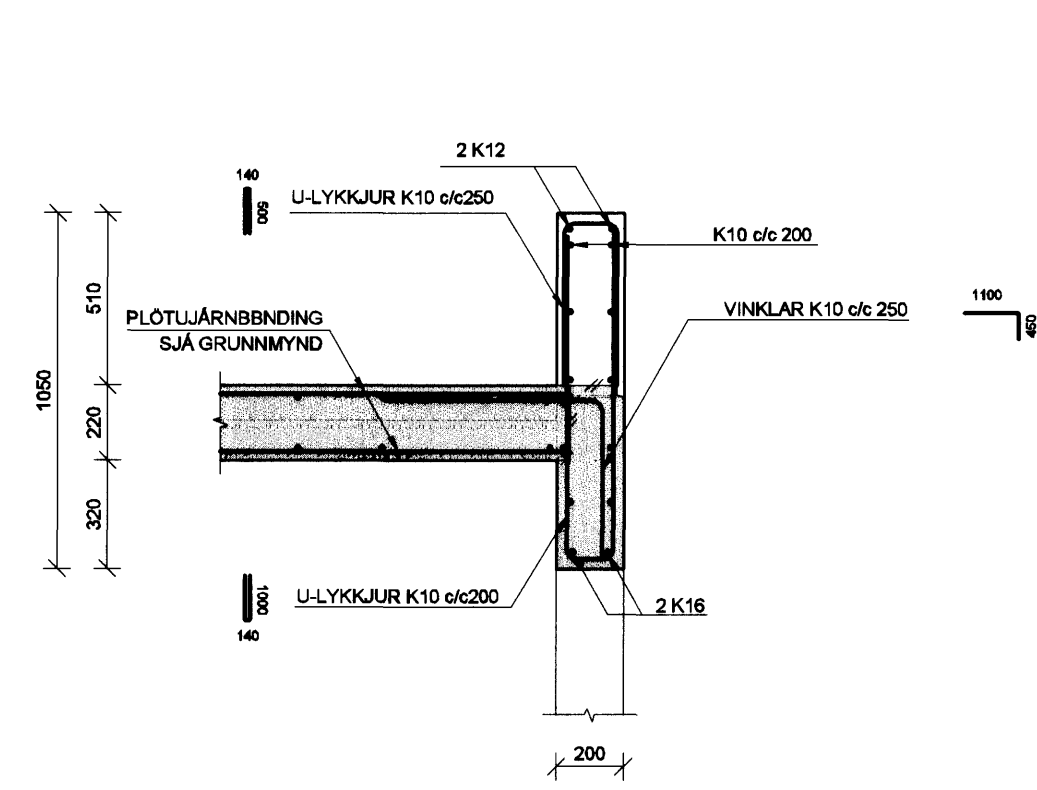


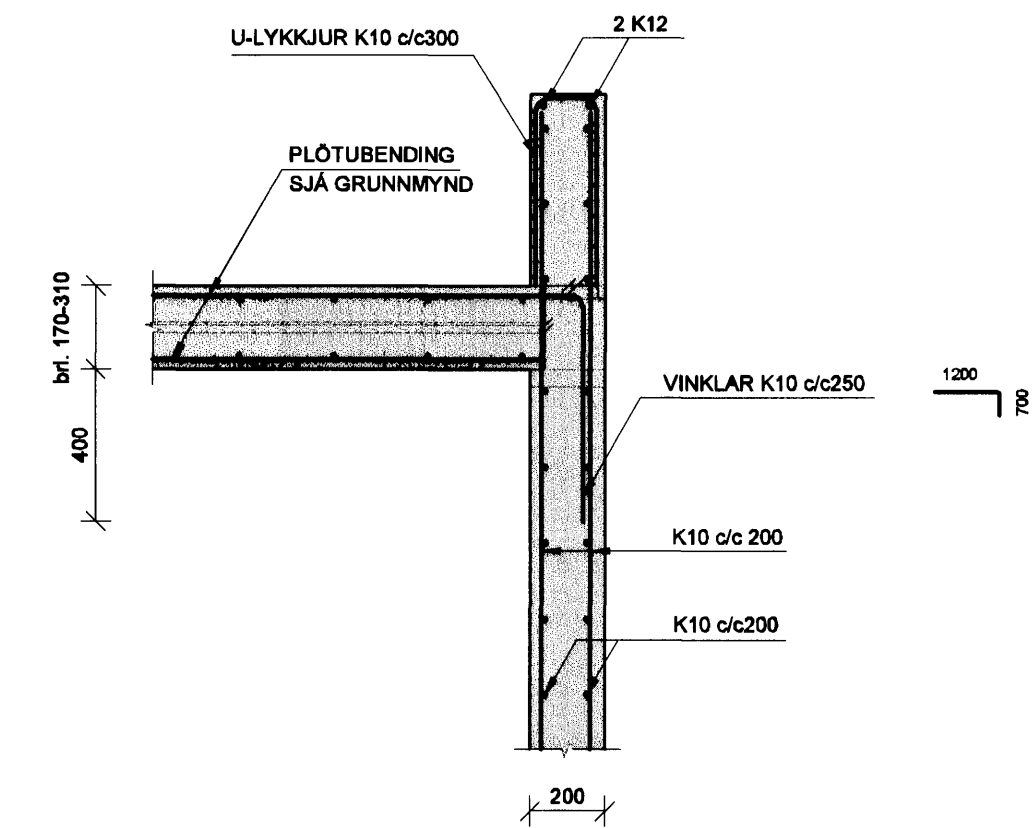
SNID E
1:20 B251



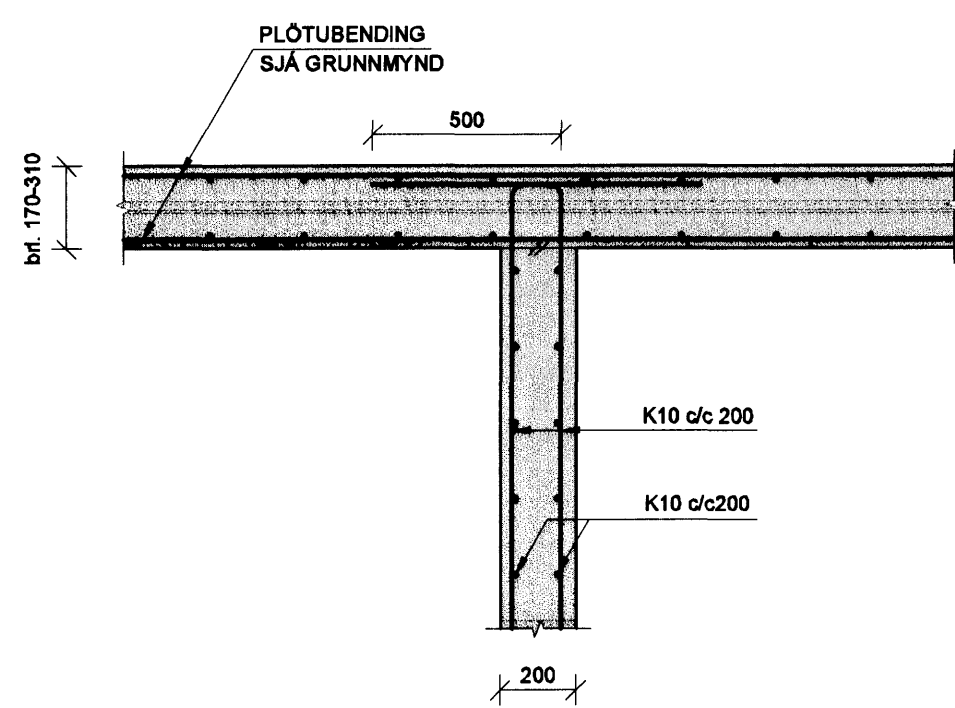
SNID E6
1:20 B294



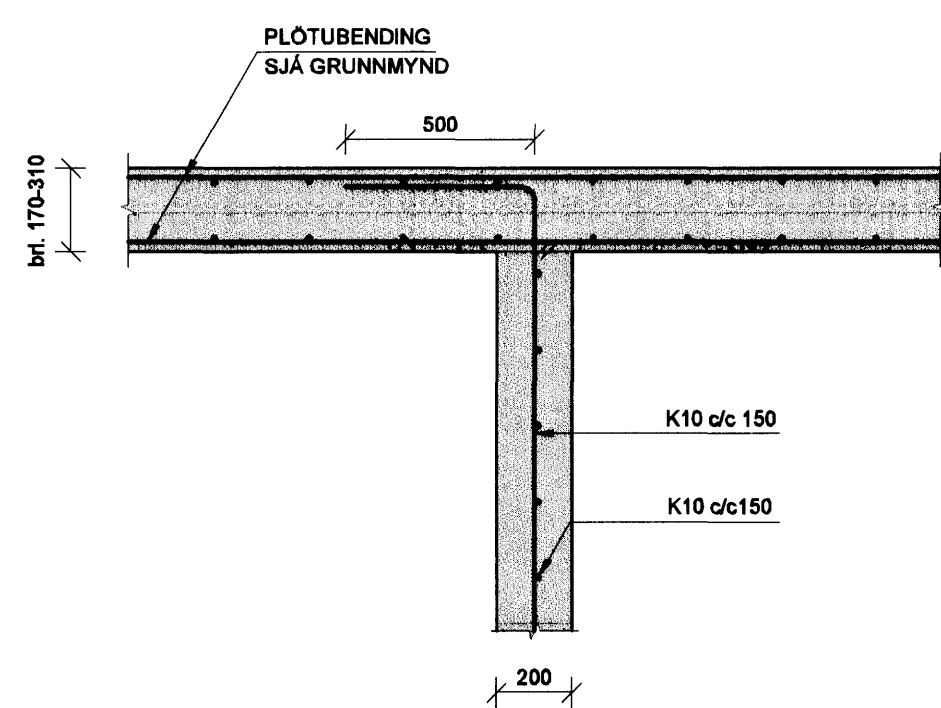
SNID F-2
1:20 B251



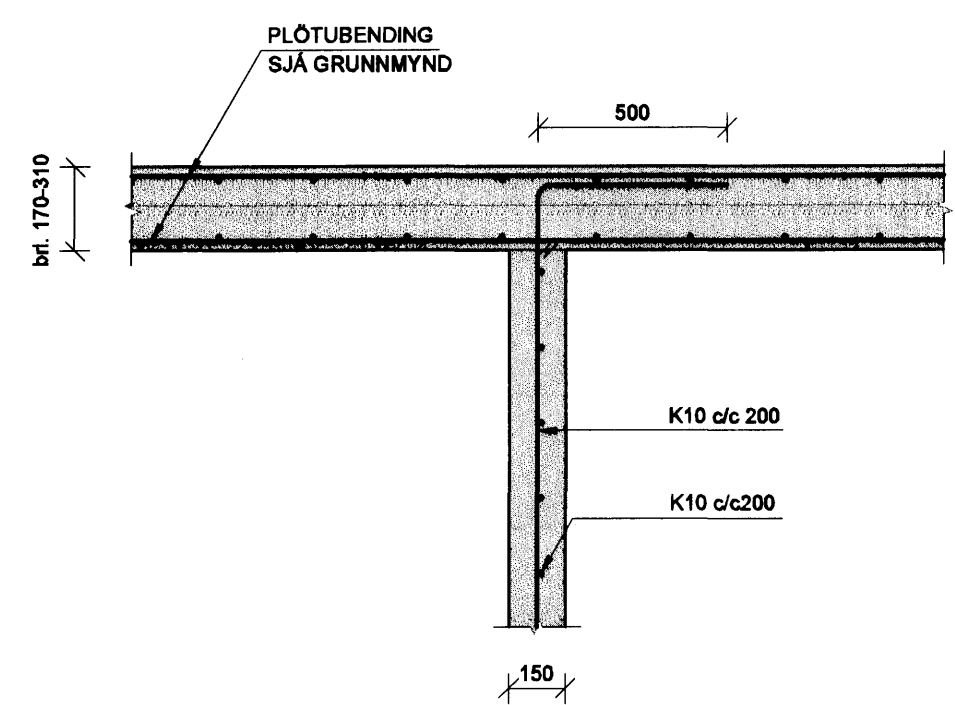
SNID G-2
1:20 B251



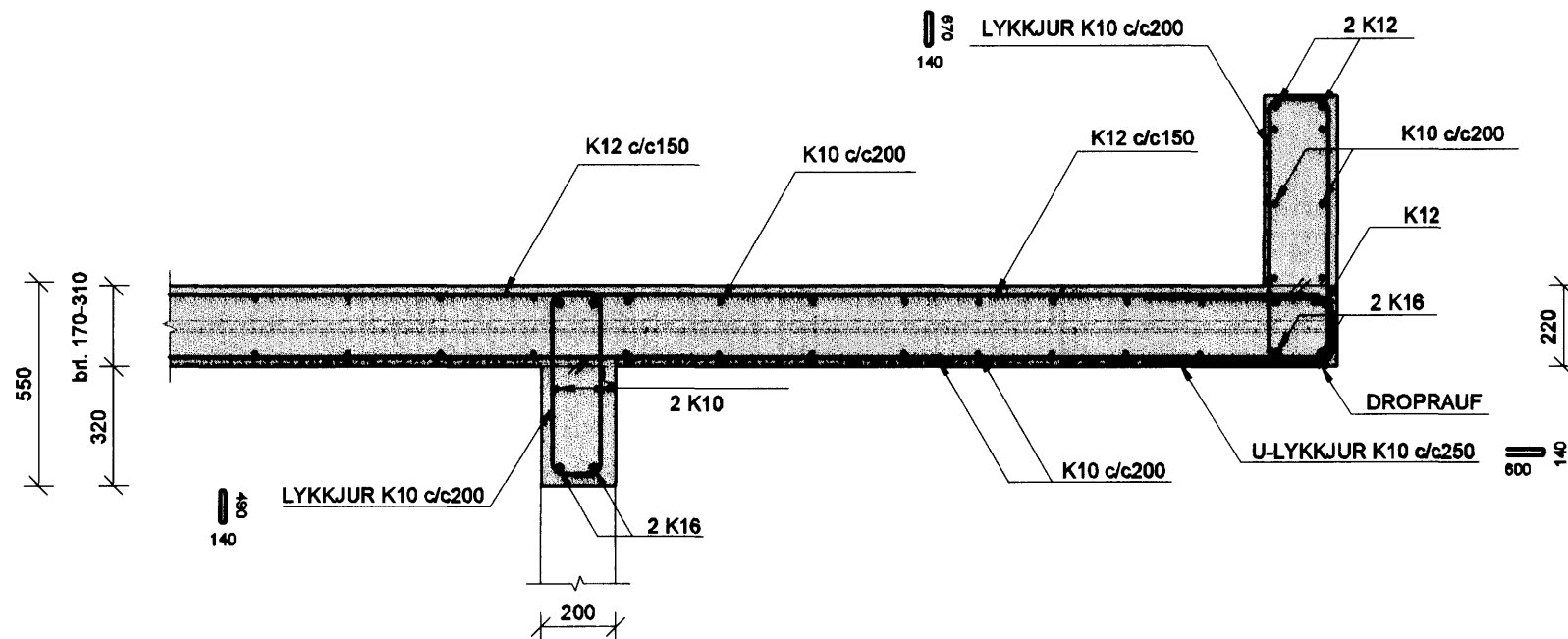
SNID I-2
1:20 B251



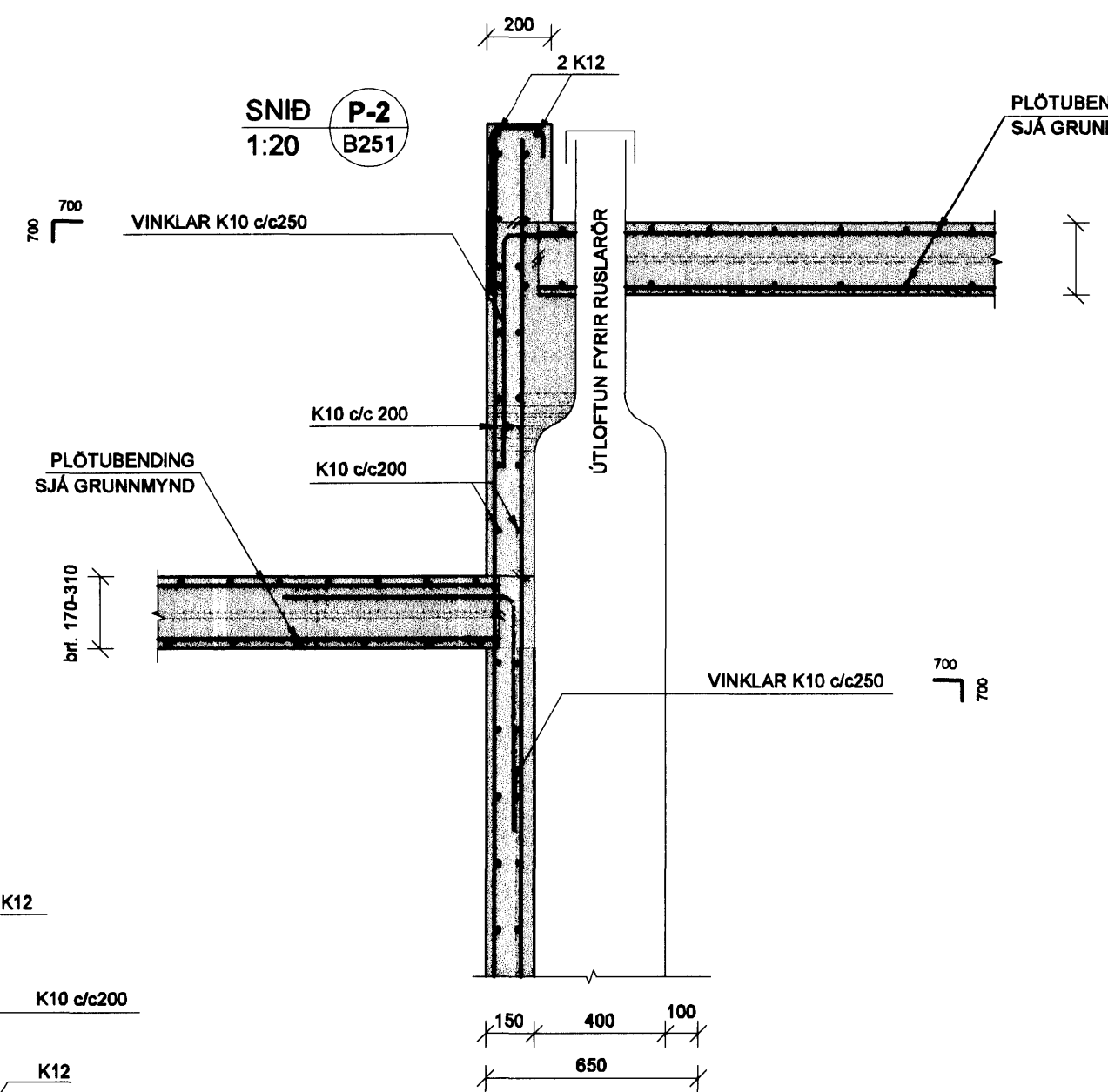
SNID H-2
1:20 B251



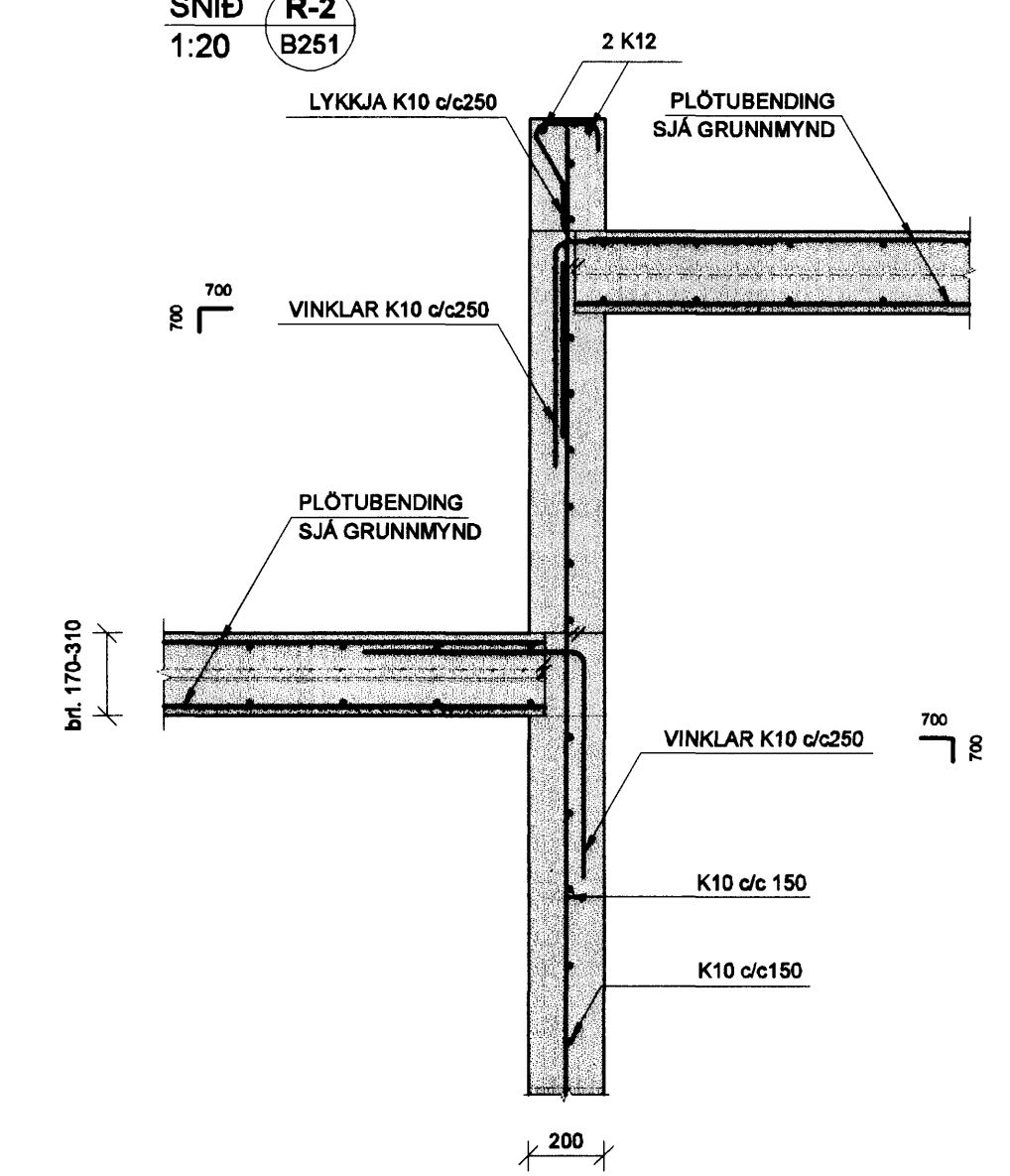
SNID K-2
1:20 B251



SNID P-2
1:20 B251



SNID R-2
1:20 B251



SKÝRINGAR

Punktallina táknar vegg fyrir plötu.

Málsetningar á veggjum ofan plötu eru gróftlega málsettar vegna tengjla. Nánari málsetningar á hurðum og veggjum sjá teikningar arkitekts.

BENDING:

Útveggir 200mm með tvöfaldri bendingu K10 c/c 200 í báðar áttir

K10 c/c200 #

Innveggir 200mm með einfaldri bendingu K10 c/c 150 í báðar áttir

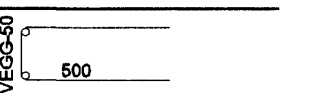
K10 c/c150 #

Innveggir 150mm með einfaldri bendingu K10 c/c 200 í báðar áttir

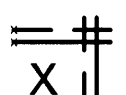
K10 c/c200 #

Tengjlam upp í vegg efri hæðar standa minnst 500 mm upp úr plötu

Í alla 200mm veggenda og kringumk öll op komi 2 K16 bundin í lykkjur
Í alla 150 mm veggenda og kringum öll op komi 2 K12 bundin í lykkjur
Lykkjur K10 c/c 500



Lína sem að sýnir mörk efrifbendingu. Jám skal alltaf ná hálfra skeytlingd út fyrir mörk efrif bendingar.



Jámmottur í horn plötu
7 K10 c/c200 í báðar brúnir og báðar áttir. L=1500

Vinkill K10 c/c200, L=Breytileg x 700
Vinkill gengur úr veggjum og bitum inn í loftplötur allan útrínginn.

U-Lykkjur:
Standa skeytlingd upp fyrir efrirúnu plötu og bindast í neðri járn plötu.

RAUNKÓTAR - SJÁ TEIKNINGU ARKITEKTS
GK = Hrákóti og miðað er við að botnplata sé í kóta 0,00

TILVÍSANIR:

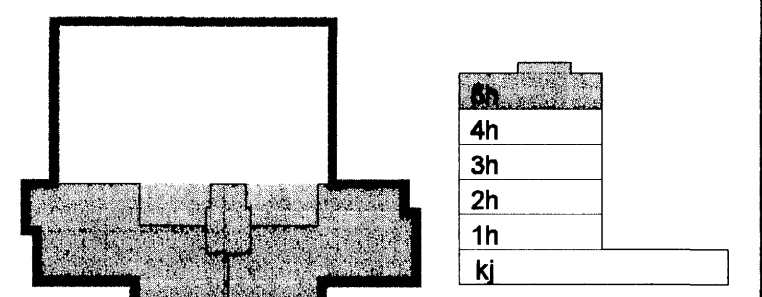
Allmennar skýringar:
sjá bl.nr.06876-B000

Málsetningar á veggjum:
Teikning arkitekts

Göt í plötum og veggjum:
sjá teikningu lagahönnuða

BROT-PLÖLSFLOKKUR STEYPU C25

SKIPALÓN 21



Samþykkt þann

3 JAN. 2007

Byggingafræðingur í Hafnarfirði
F.h. Sigurbjartur Halldórsson

Útg. Dags. Skýring Hannabýfirnið

VSB

VERKFRÆÐISTOFA

BEIARHRAUN 20 · 220 HAFNARFJÖRDUR · KENNIT. 710796-2899
vsb@vsb.is · Sími 585 8600 · Fax 585 8610 · www.vsb.is

Áritun sérhönnuðar
Björn Gústafsson Kt: 180550 4889

Verkefni
SKIPALÓN 21
HAFNARFIRÐI

Verkefni
Burðarvirki
Veggir og plötur
Sníð og sémyndir

Hannað	Teiknað	Yfirfarið	Kvarði	Síða
SPJ	SPJ	BG	1:20	/ A1

Dags.	Verkefni	Teikning	Útgáfa
15.12.2006	06876	B294	-

V:\2006\06876\06876-Skjólafr 21-23\Sheet\B1\06876-B294.dwg