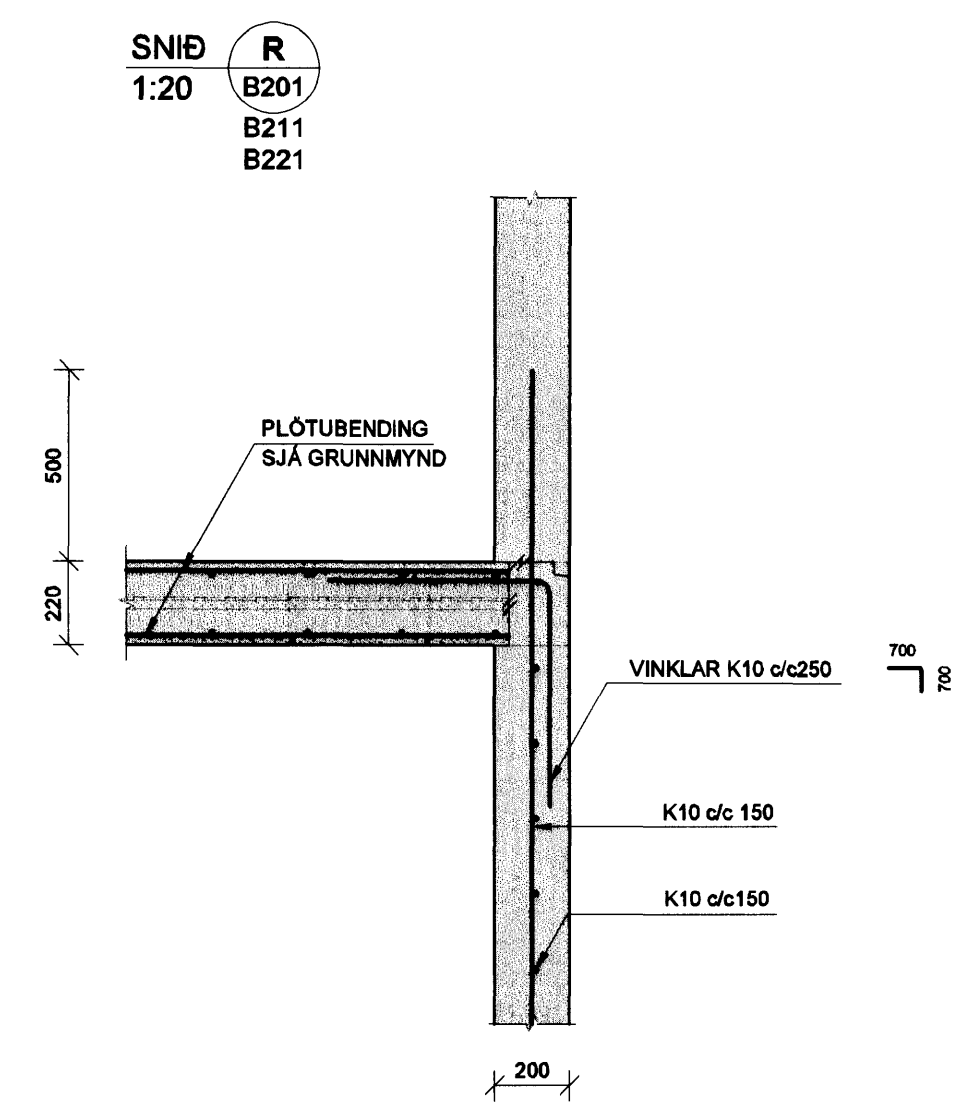
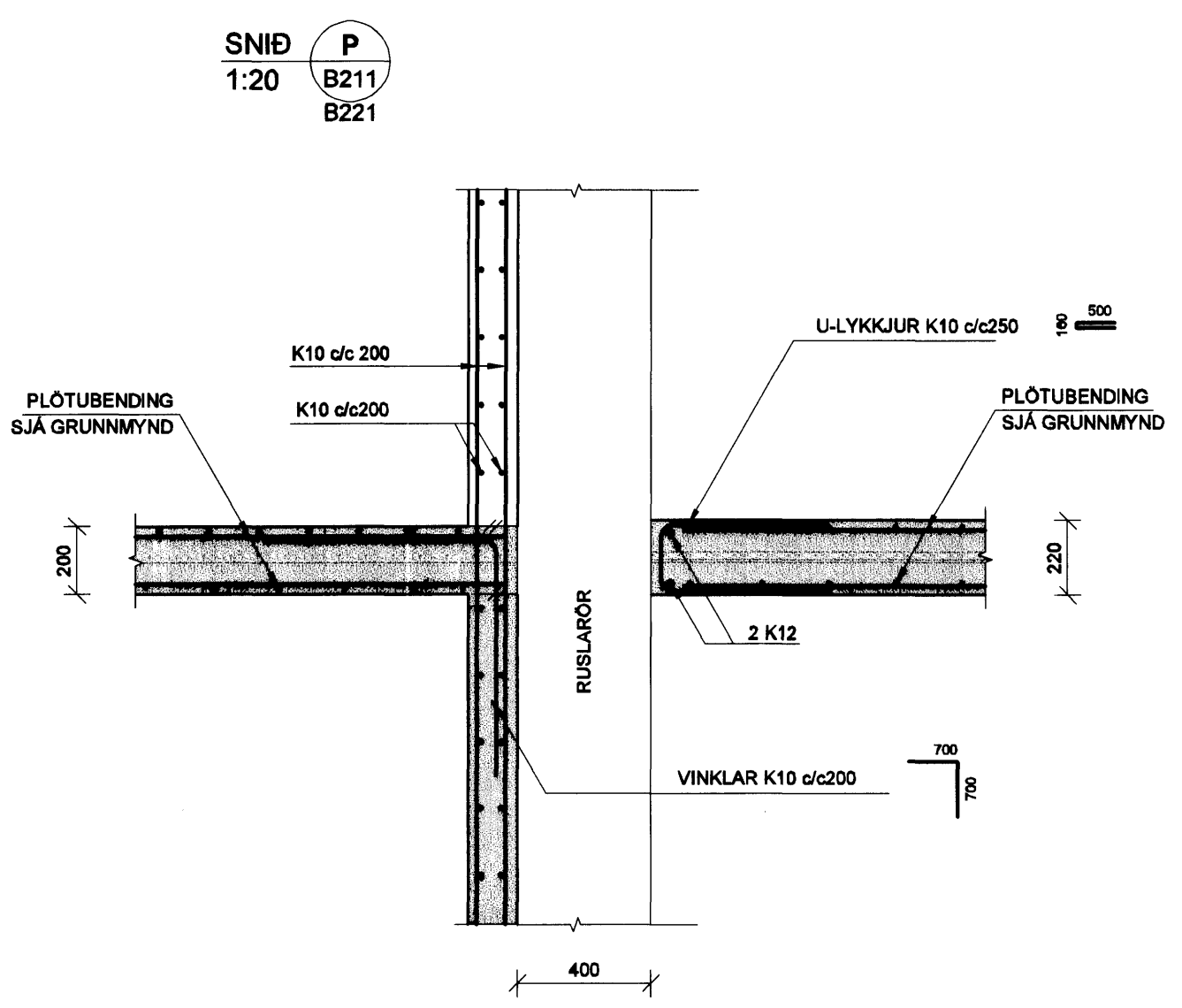
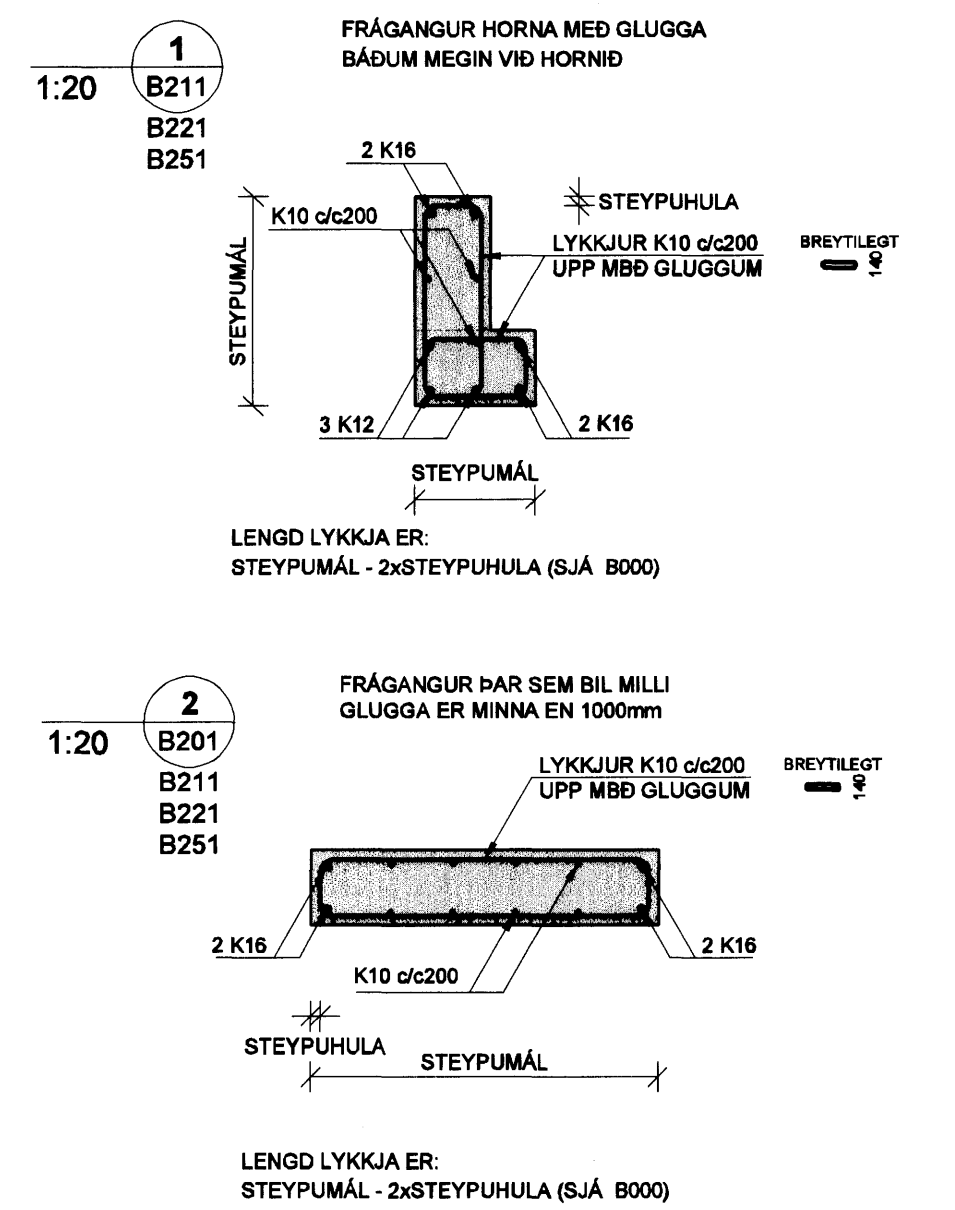
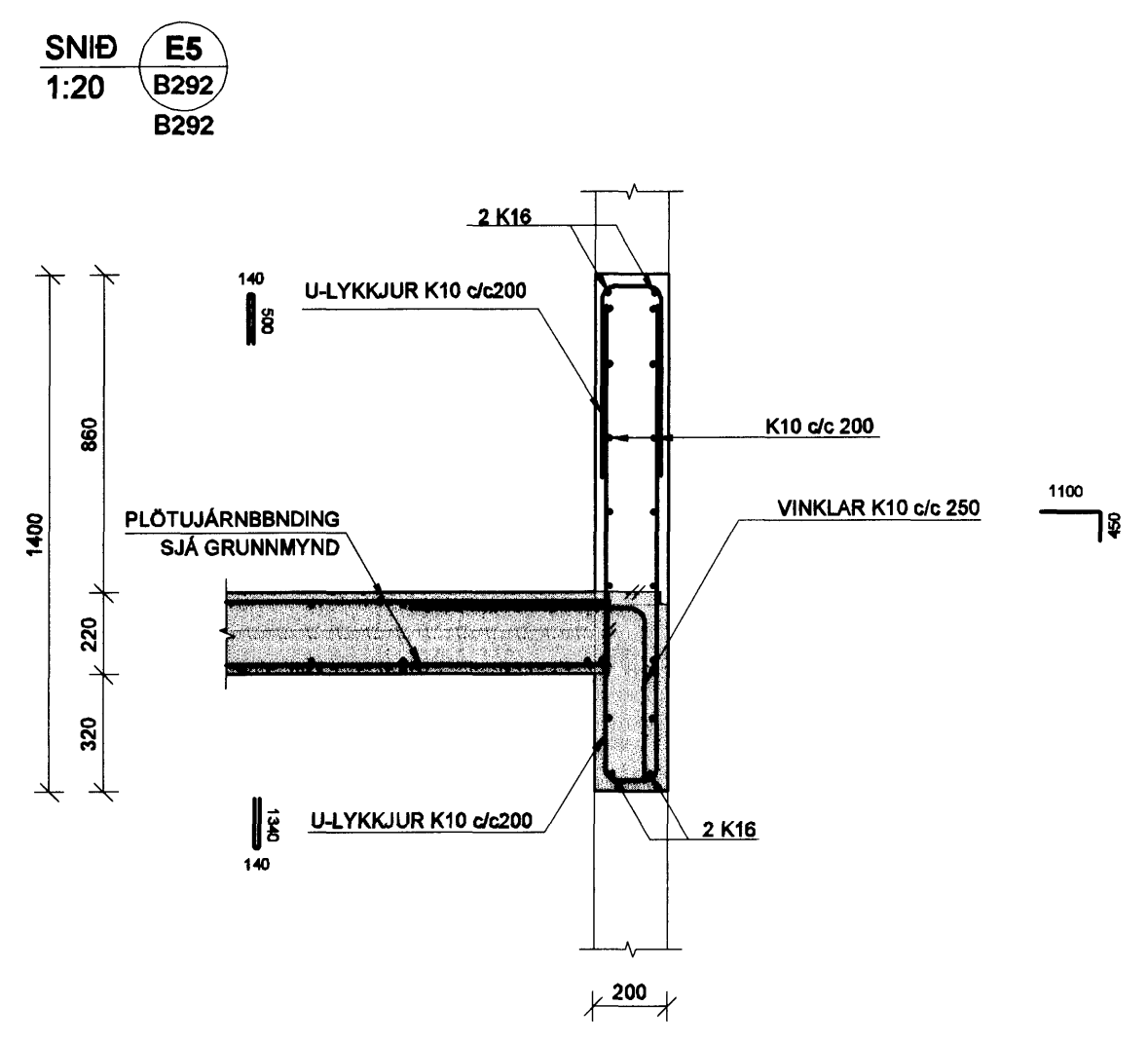
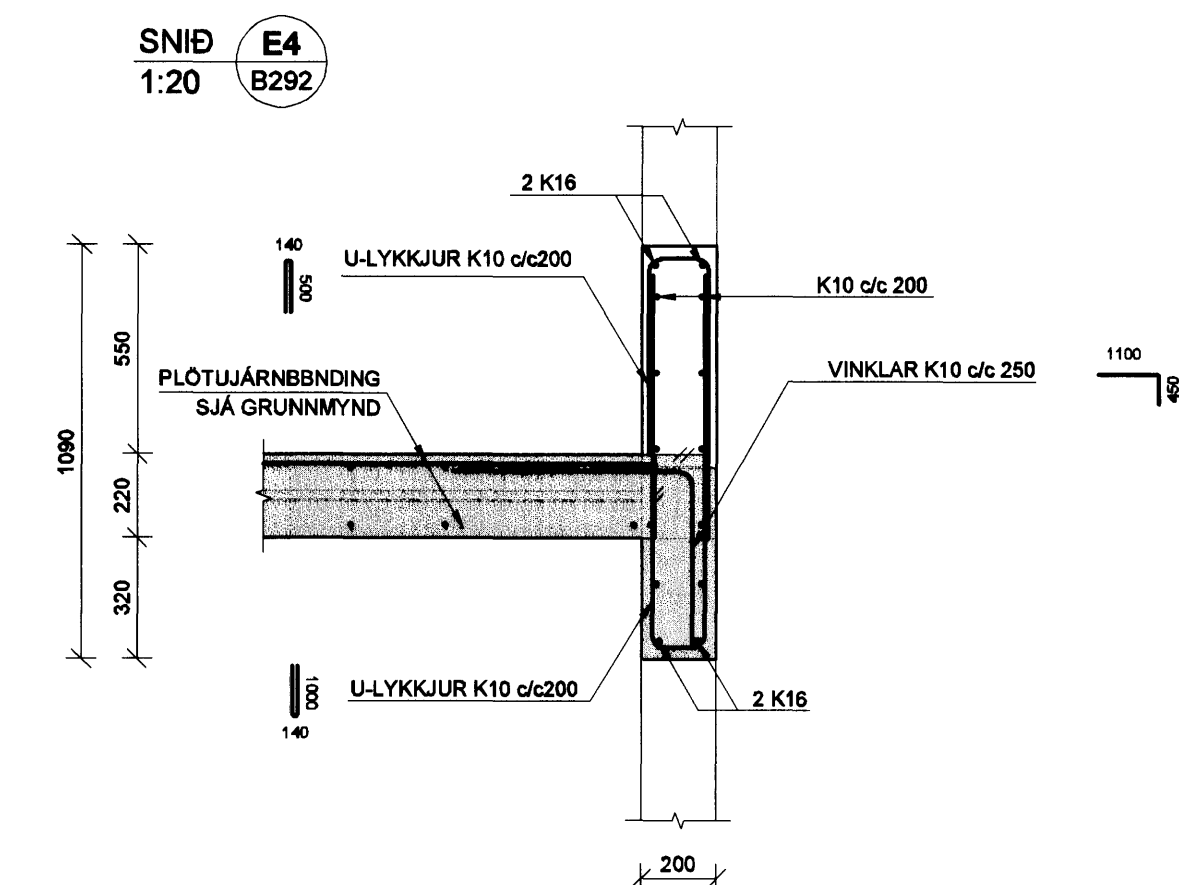
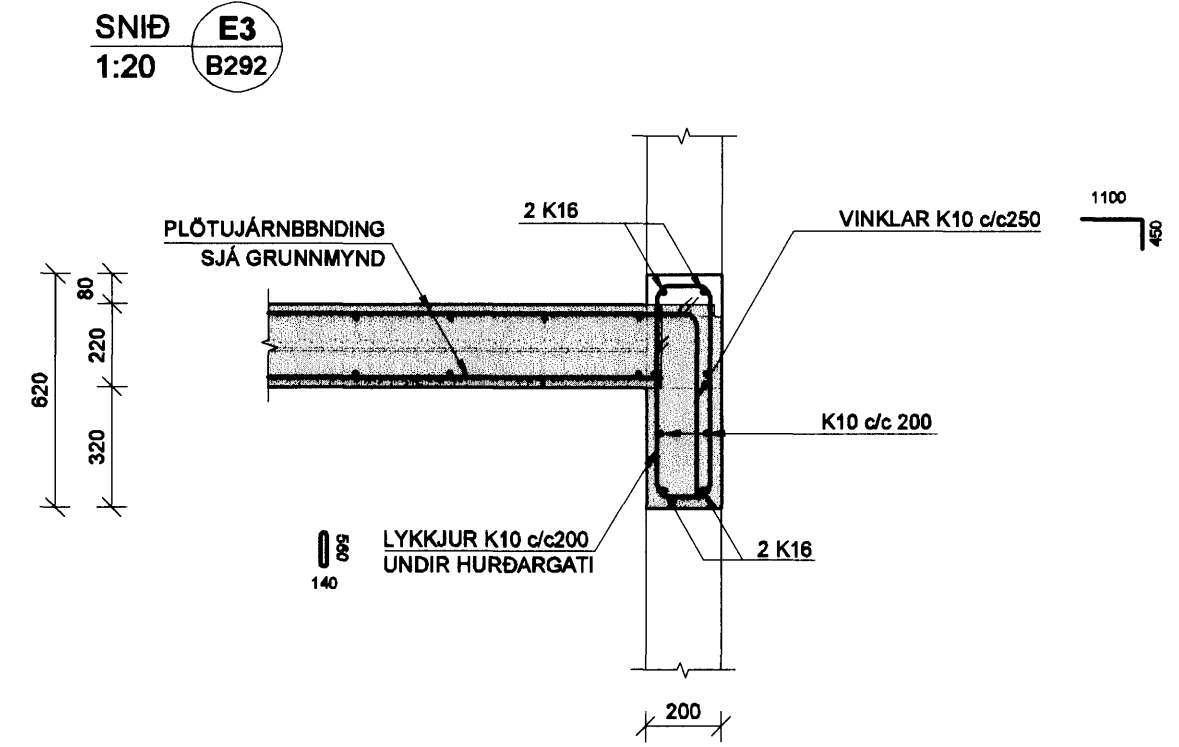
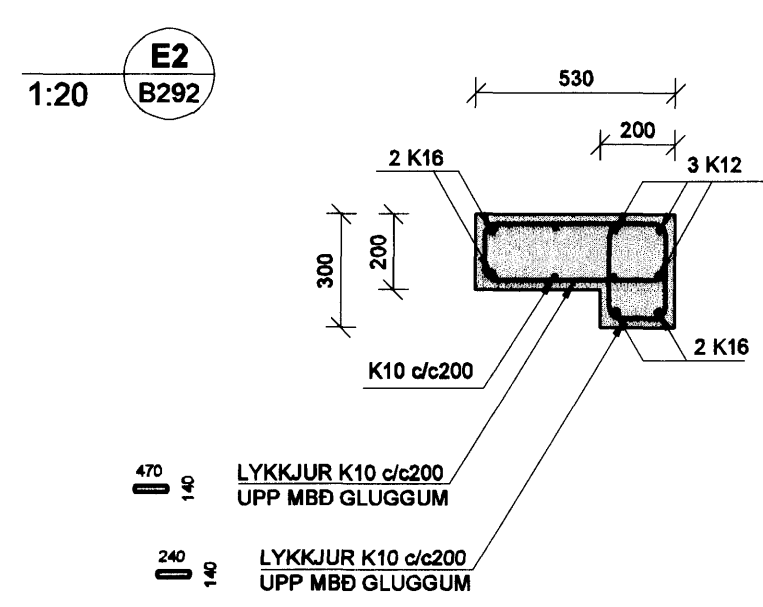
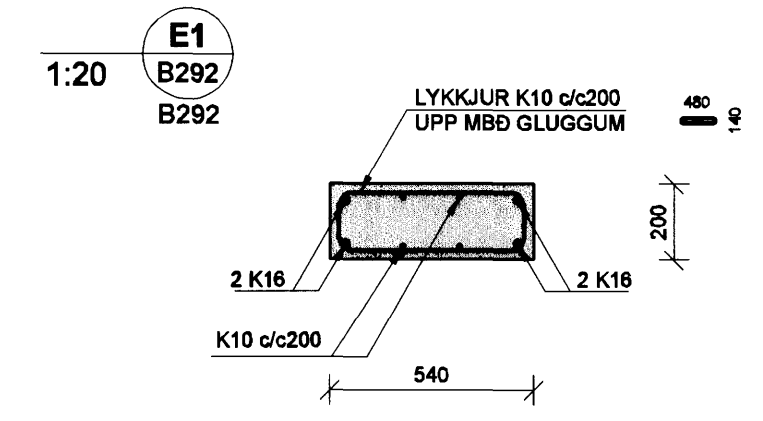
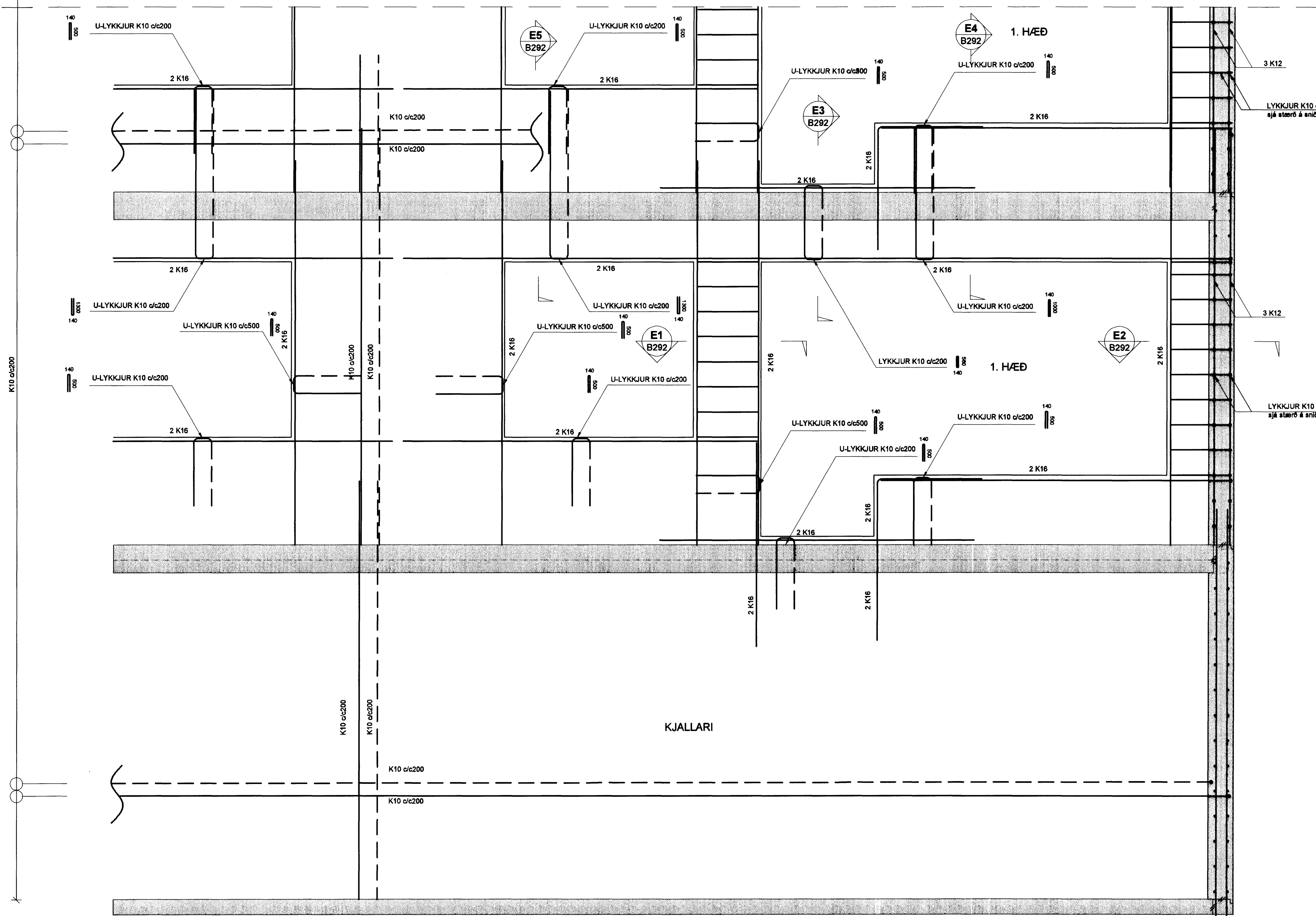


SNID E  
1:20  
B201  
B211  
B221

2. - 4. HÆÐ ER EINS OG 1. HÆÐ



**SKÝRINGAR**

Punktalína táknar veggir fyrir ofan plötu.

Másetningar á veggjum og plötu eru gróflaga másettar vegna tengjama. Nánnari másetningar á hurðum og veggjum sjá teikningar arkitekts.

**BENDING:**

Útveggir 200mm með tvöfaldrá bendingu K10 c/c 200 í báðar áttir

Innveggir 200mm með einfaldrá bendingu K10 c/c 150 í báðar áttir

Innveggir 150mm með einfaldrá bendingu K10 c/c 200 í báðar áttir

Tengjárn upp í veggj efri hæðar standa minnst 500 mm upp úr plötu

Í alla 200mm veggenda og kringumk öll op komi 2 K16 bundinn í lykkjur

Í alla 150 mm veggenda og kringumk öll op komi 2 K12 bundinn í lykkjur

Lykkjur K10 c/c 500

Lína sem að sýnr mörk efrabendingu. Jám skal alltaf ná hálfu skeytilengd út fyrir mörk efrí bendingar.

Jámmottur í hom plötu  
7 K10 c/c200 í báðar brúnir og báðar áttir. L=1500

Vinkill K10 c/c200, L=Breytileg x 700  
Vinkill gengur úr veggjum og bitum inn í loftplötur allan úthringinn.

U-L-lykkjur:  
Standa skeytilengd upp fyrir efrirún plötu og bindast í neðri járm plötu.

RAUNKÓTAR - SJÁ TEIKNINGU ARKITEKTS  
GK = Hrákóti og miðað er við að botnplata sé í kóta 0,00

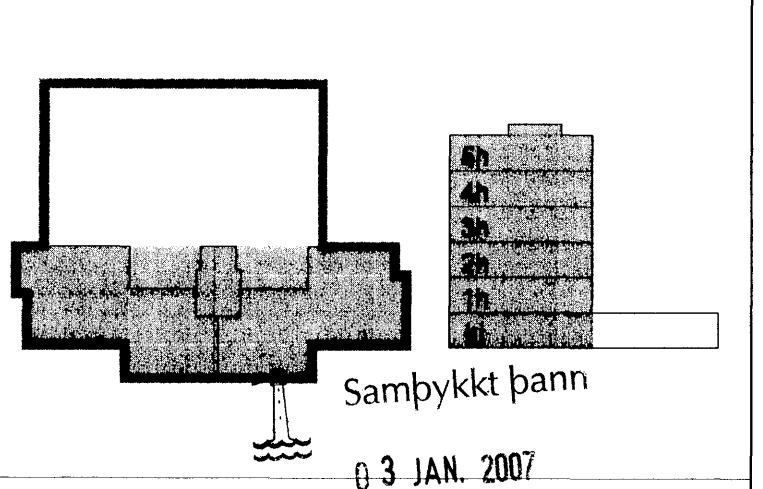
**TILVÍSANIR:**

Almennar skýringar:  
sjá bl.nr.06876-B000

Másetningar á veggjum:  
Teikning arkitekts

Göt í plötum og veggjum:  
sjá teikningu lagahönnuða

**BROTPOLSFLOKKUR STEYPU C25**



Útg. Dags. Skýring Hannað/Yfirferð

**VSB**  
VERKFRÆÐISTOFA

BÆJARHRAUN 20 · 220 HAFNARFJÖRÐUR · KENNIT. 710796-2999  
vab@vab.is · Sími 585 8600 · Fax 585 8610 · www.vab.is

Artun sérhönnuðar  
Björn Guðafasson Kt: 180550 4889

Verkefni:  
**SKIPALÓN 21**  
HAFNARFIRÐI

Verkefni:  
Burðarvirki  
Veggir og plötur  
Sníð og sémyndir

Hannað	Teiknað	Yfirferð	Kvartí	Síða
SPJ	SPJ	BG	1:20	/ A1
Dags.	Verkefni	Teikning	Útgáfa	
15.12.2006	06876	B292		

V:\00000587\06876-Skipalón 21-25\Sheet\06876-83PT.dwg