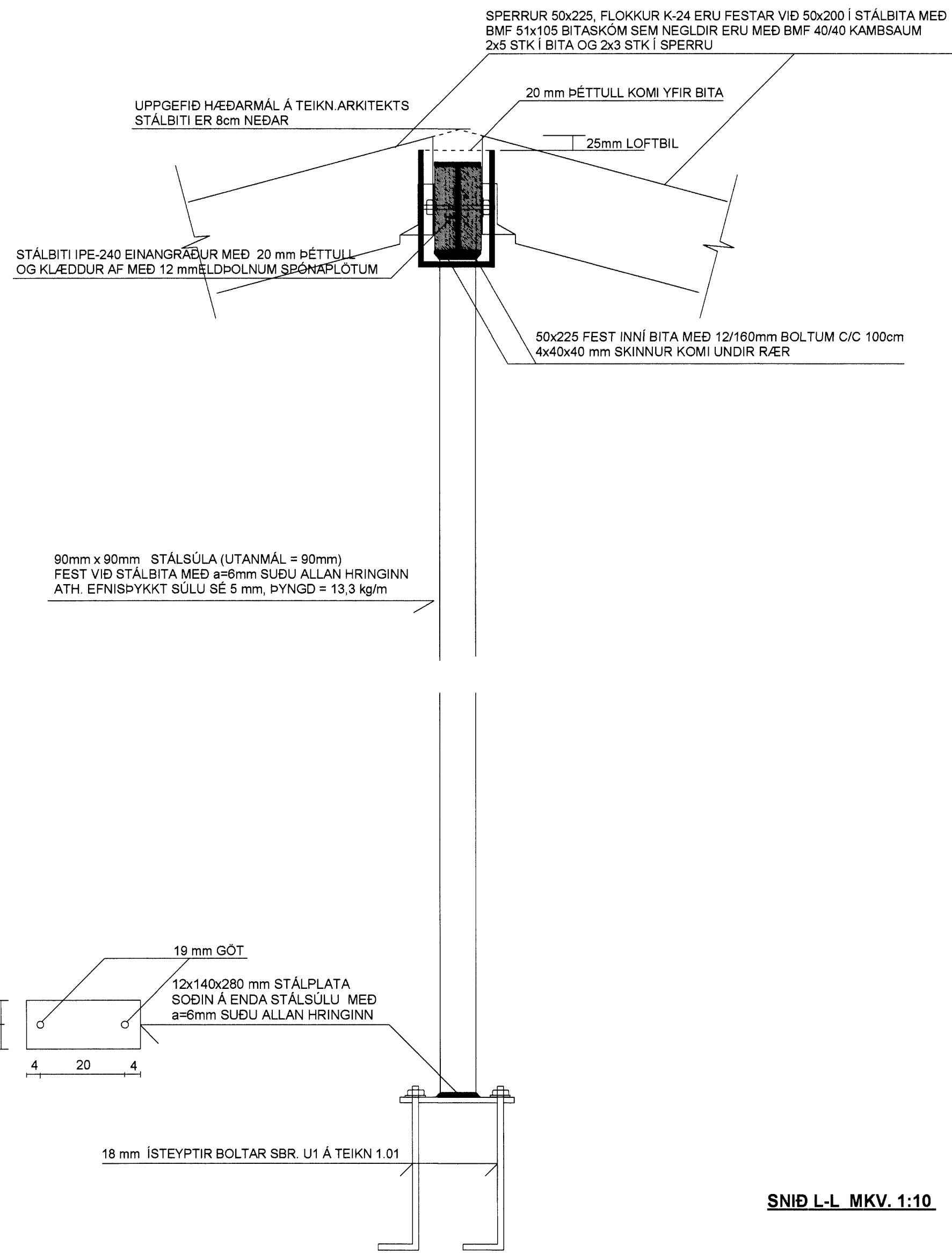
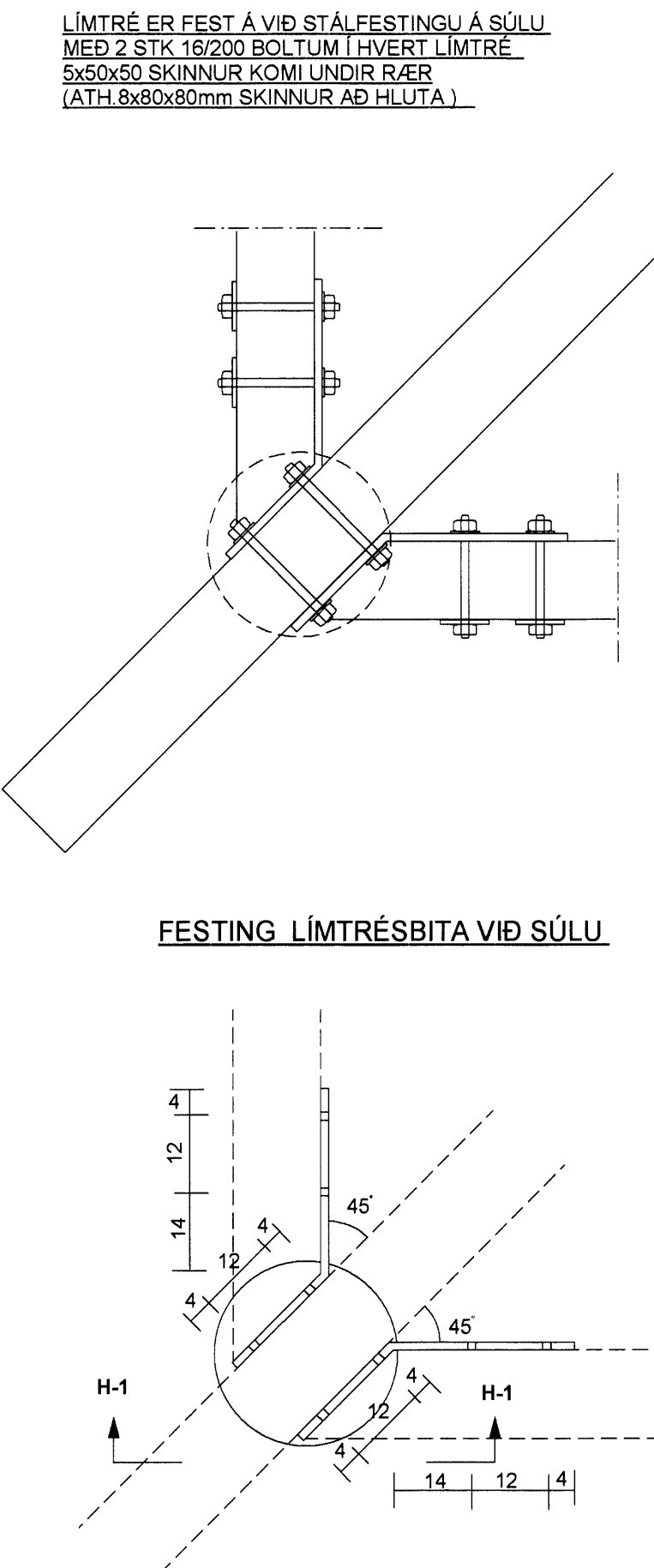


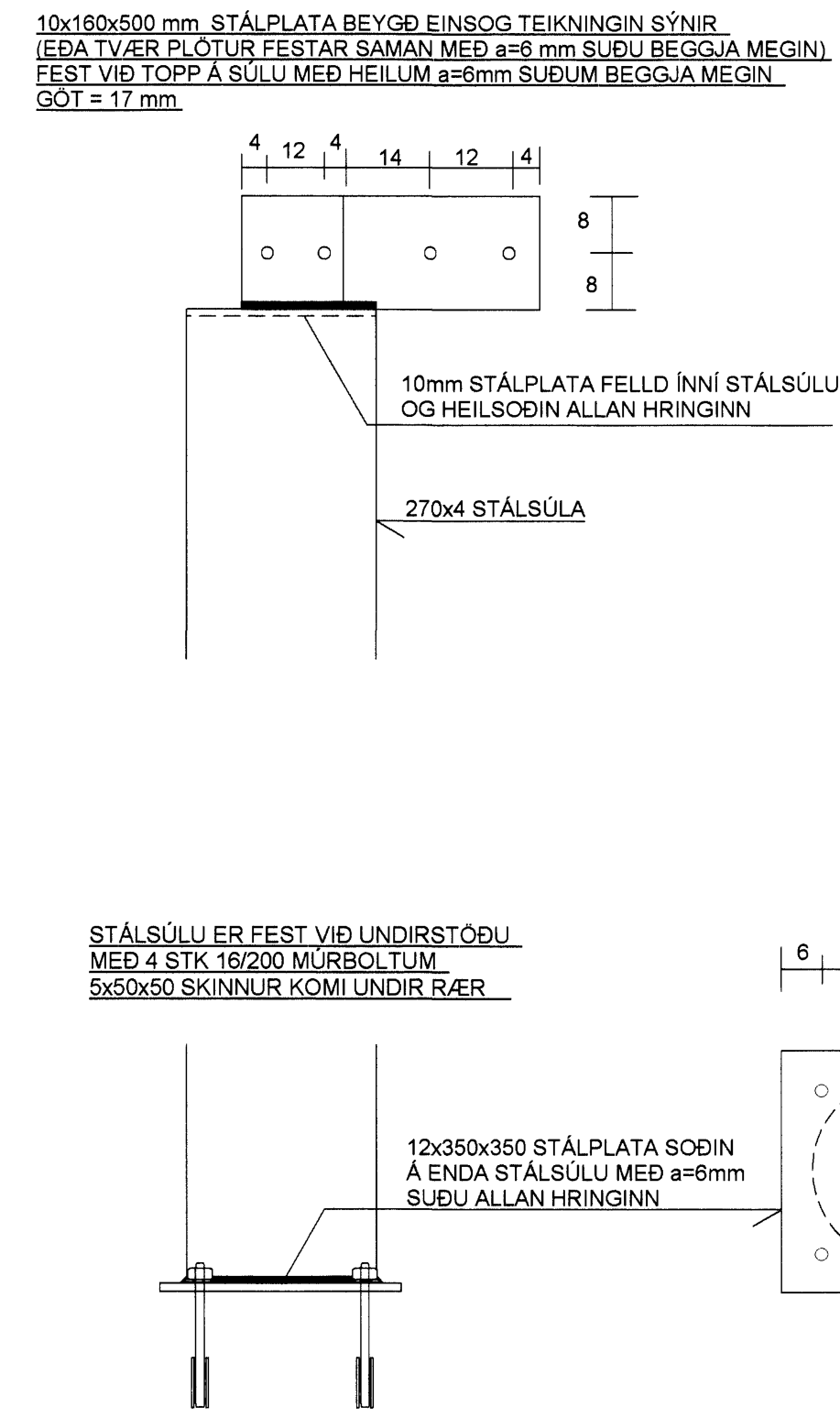
**SNID G-G MKV. 1:10**



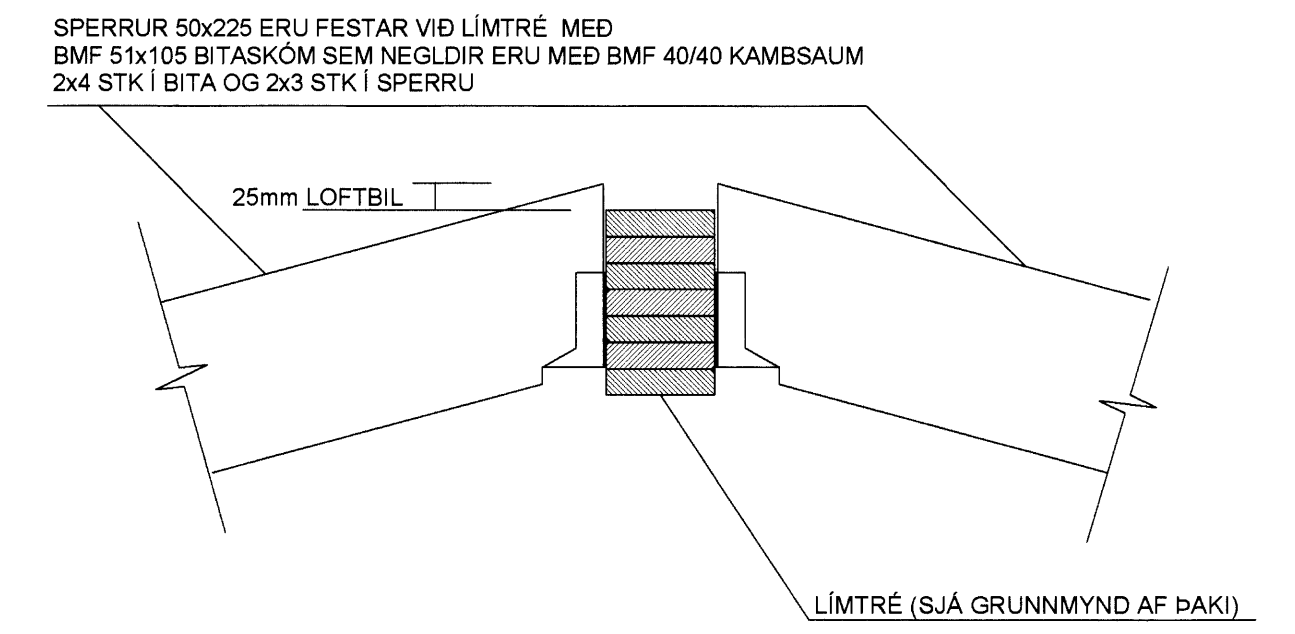
**1 SNID H-H MKV. 1:10**



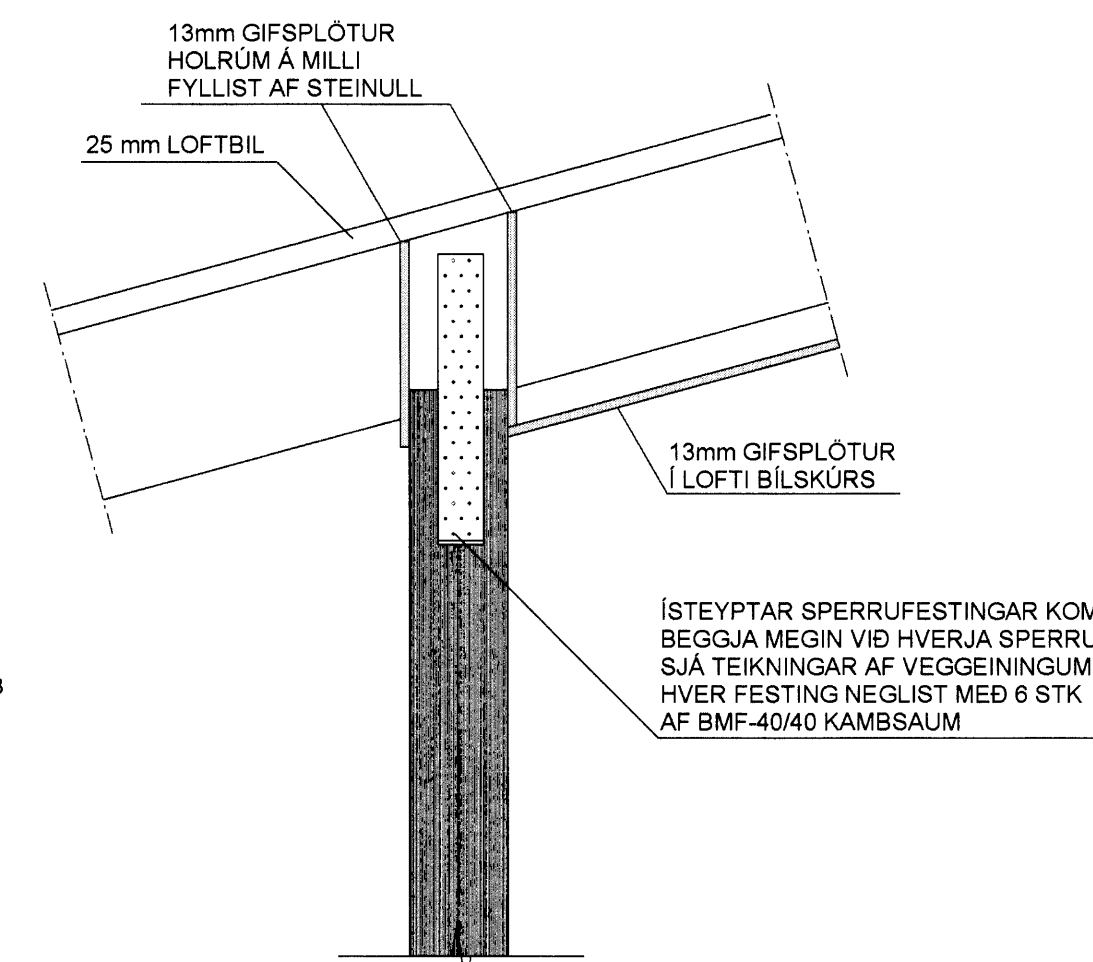
**SNID H-1 MKV. 1:10**



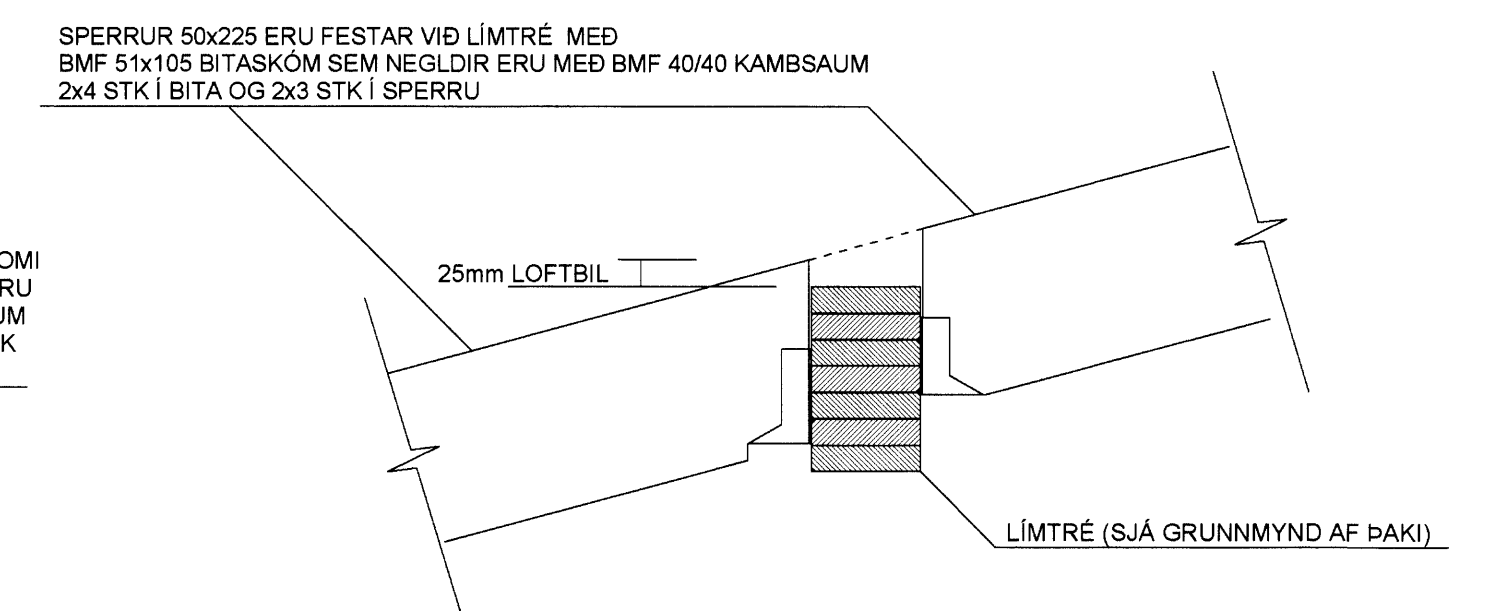
**SNID I-I MKV. 1:10**



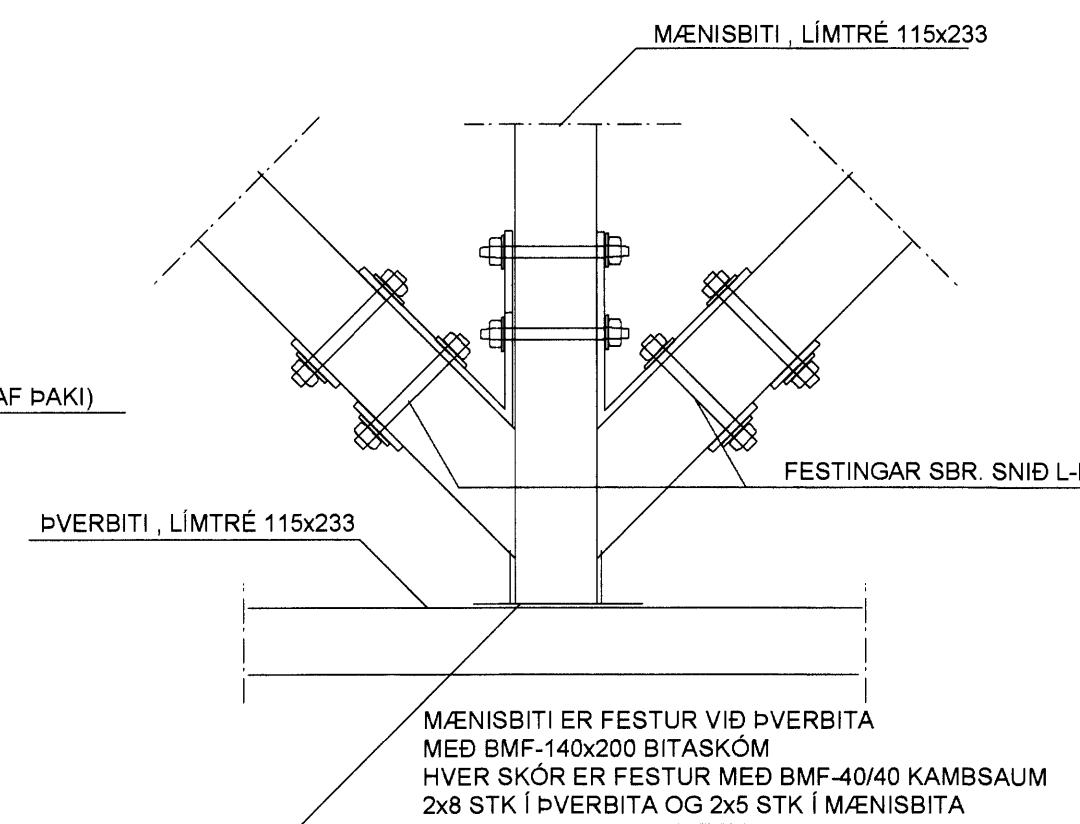
**SNID N-N MKV. 1:10**



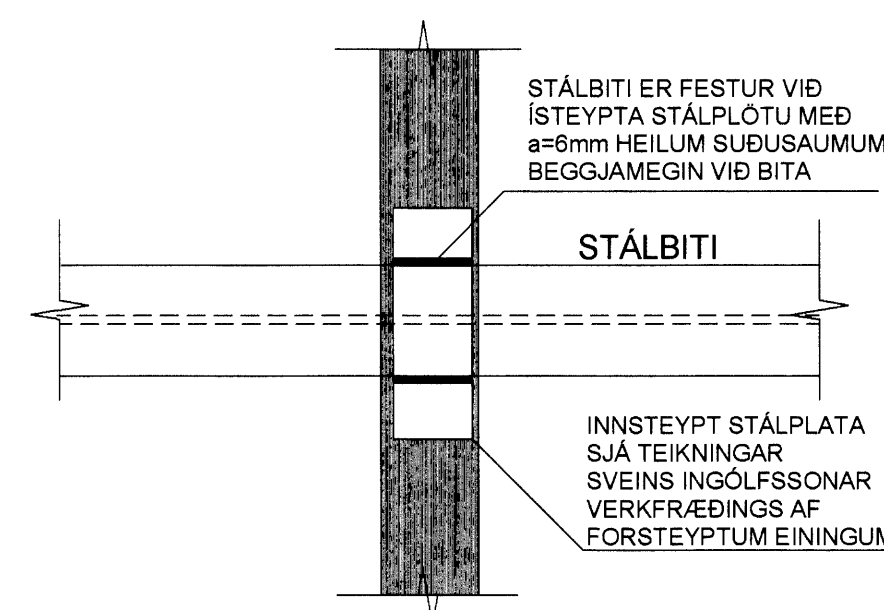
**SNID J-J MKV. 1:10**



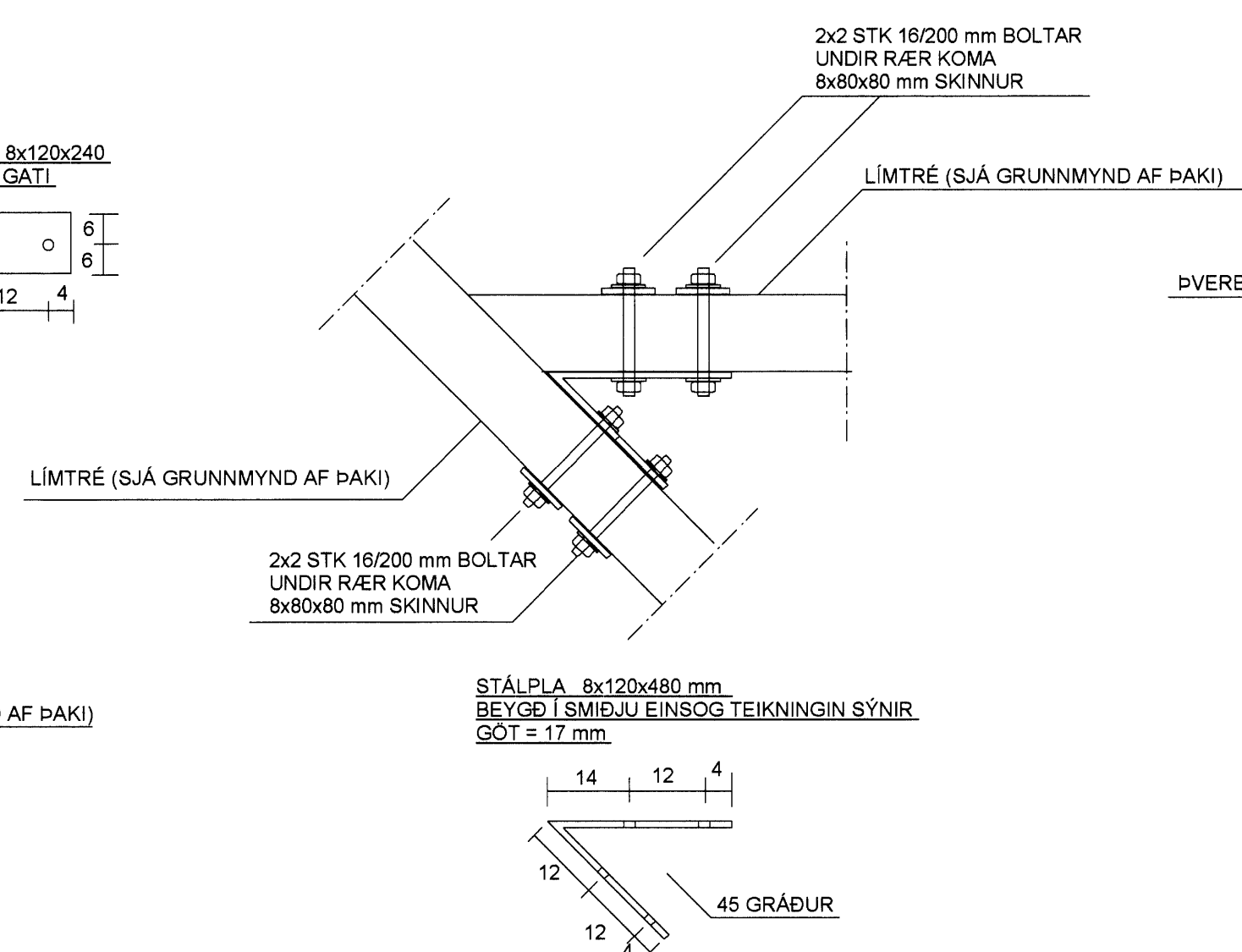
**1 SNID M-M MKV. 1:10**



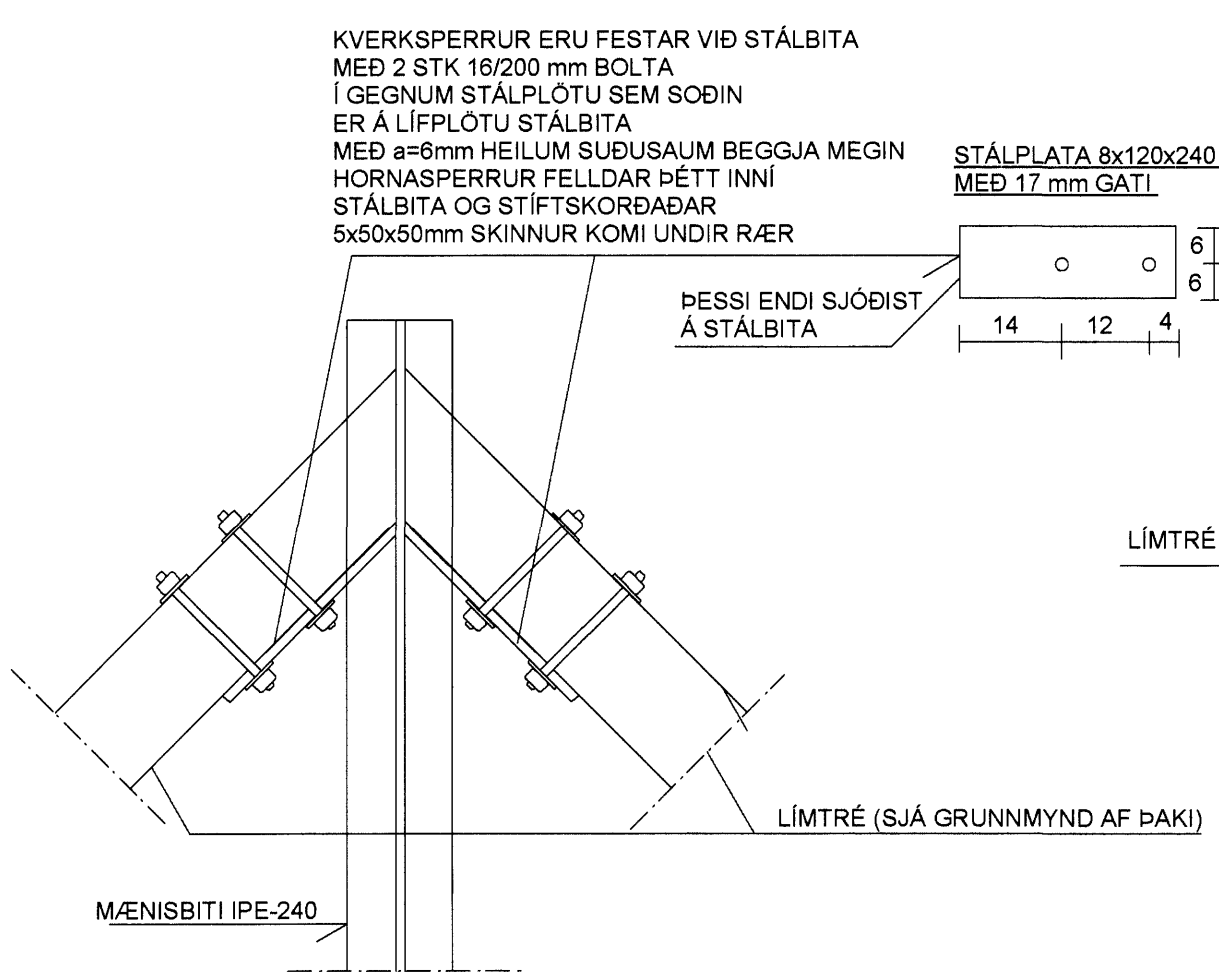
**SNID O-O MKV. 1:10**



**SNID L-L MKV. 1:10**



**SNID K-K MKV. 1:10**



**SJÁ SKÝRINGAR Á TEIKNINGU NR. 1.02**

Samþykkt þann 05 JAN. 2007  
Byggingafulltrúinn í Hafnarfirði  
E.h. Sigurbjartur Halldórsson

1 BREYTT. 18.12.2006. (Festing límtrés við steypa súlu, snið H-H og samsetning, snið M-M)

TEIKN.NR. 1.03	TV Tækniangur ehf. KT.450586-1889 Kirkjustétt 26, 113 Reykjavík Sími:564 22 44, Netf. mg.tv@vortex.is
KVARDI: 1:10	
DAGS. JAN. 2006	
HANNAÐ: MG	VERKEFNI: FLÉTTUVELLIR 49, HAFNARFIRÐI
TEIKNAD: MG	BURÐARVIRKI: ÞAK, SNID
YFIRFARID: Magnús Björnsson	Undirskrift Aðalhöfudar