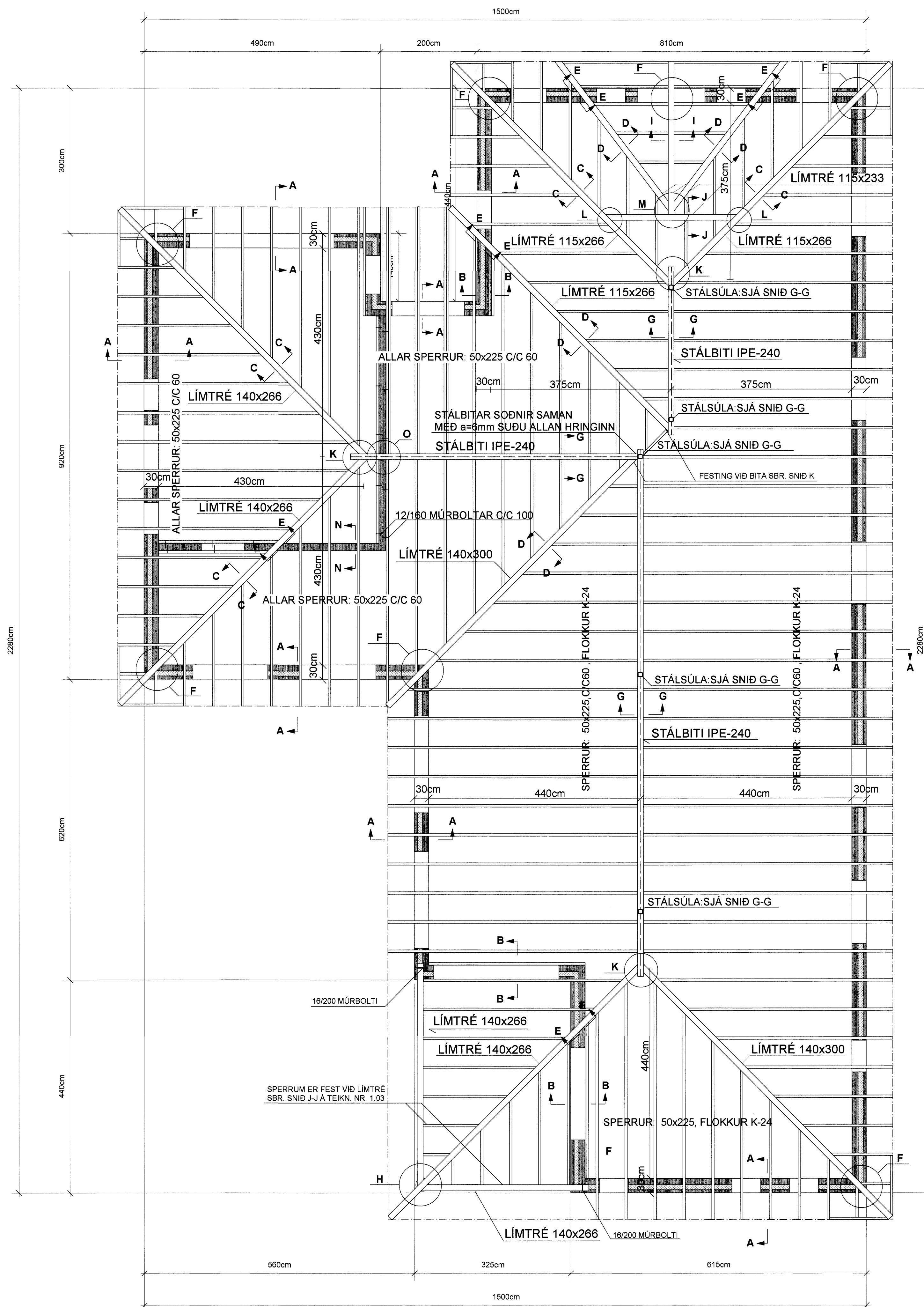
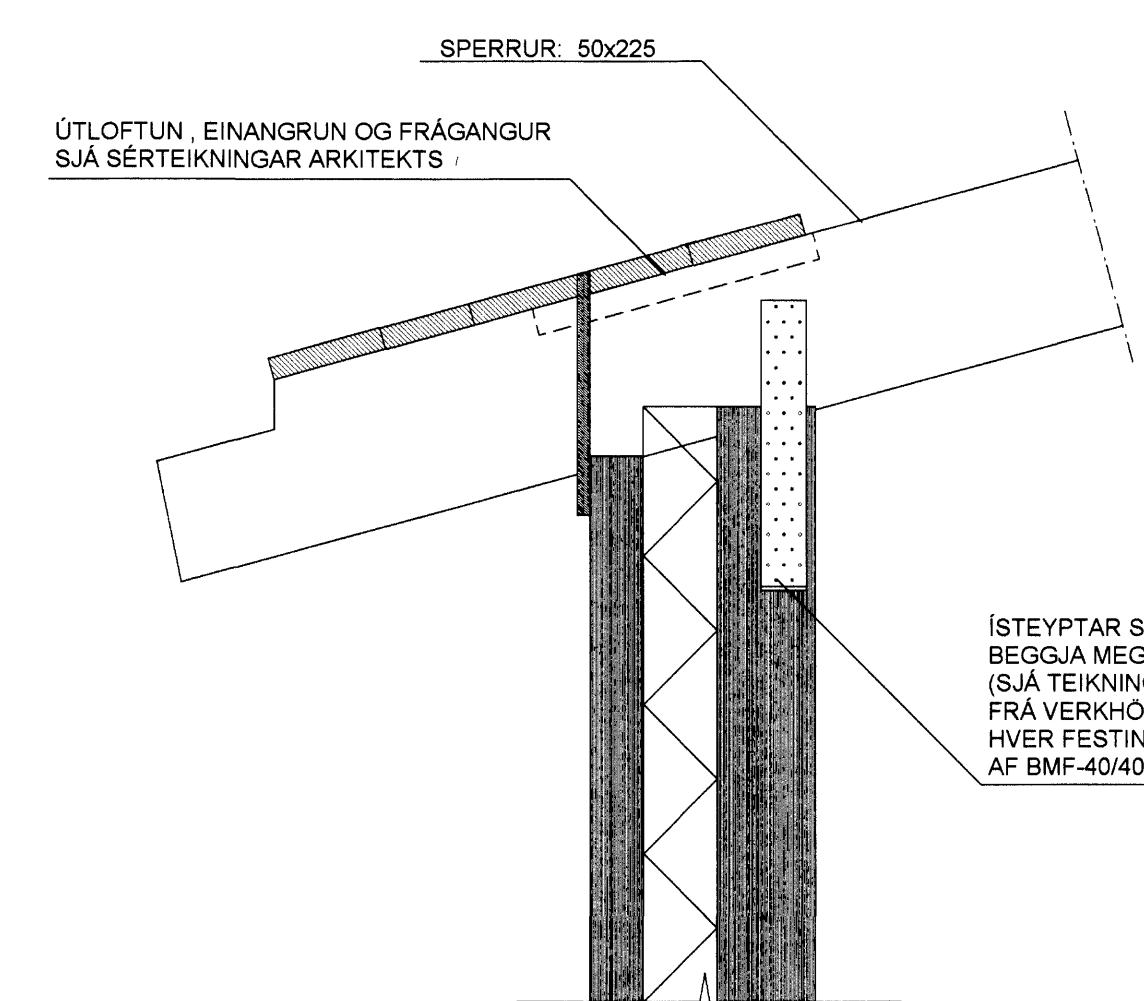


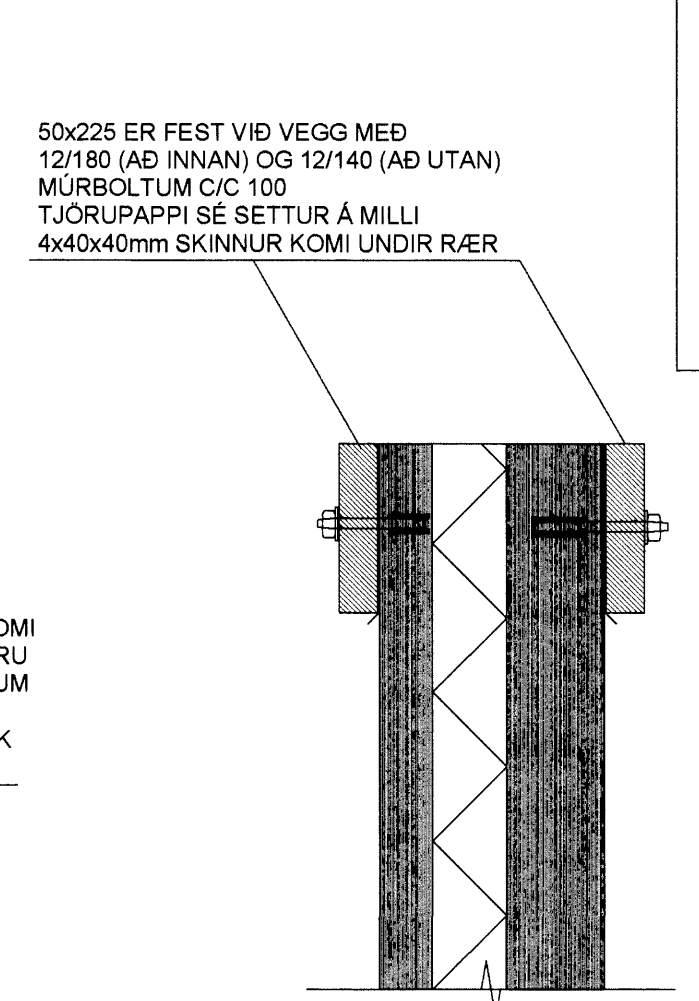
GRUNNMYND AF ÞAKI MKV. 1:50



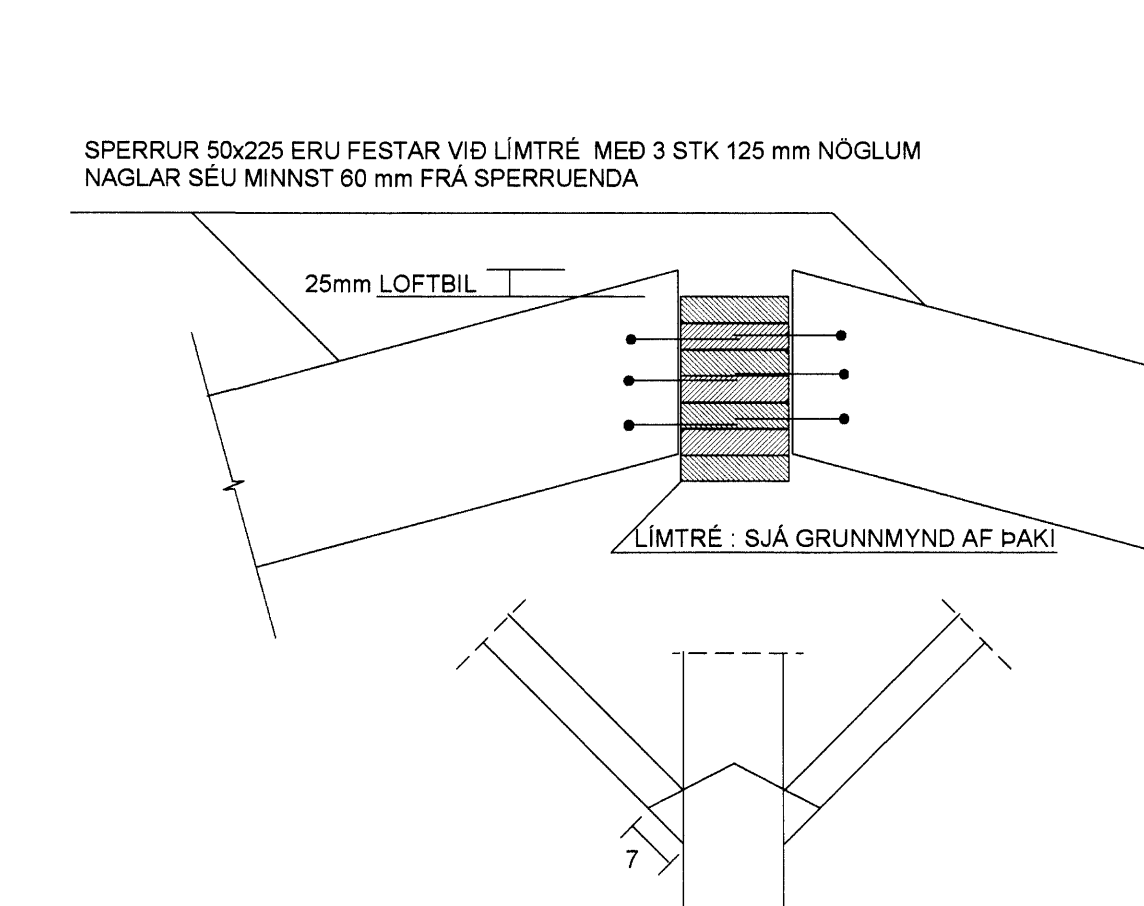
SNID A-A MKV. 1:10



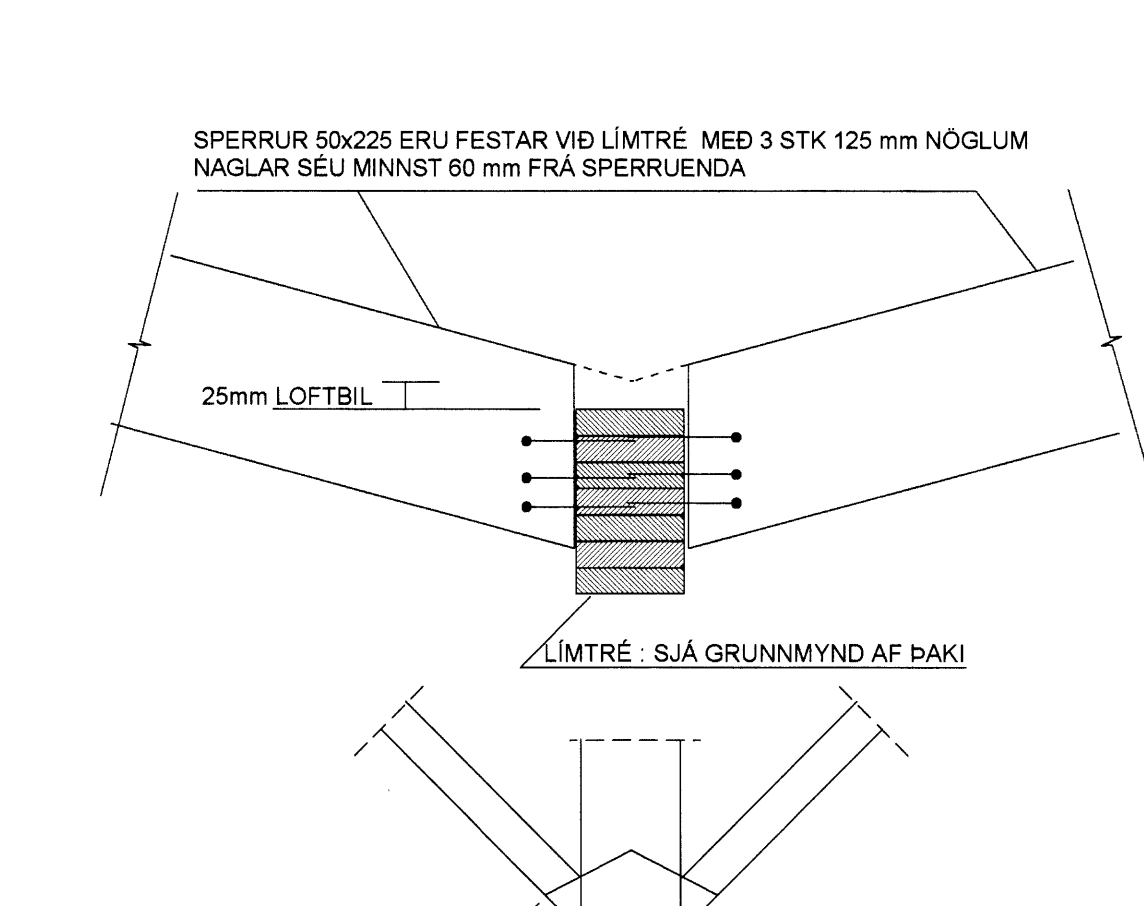
SNID B-B MKV. 1:10



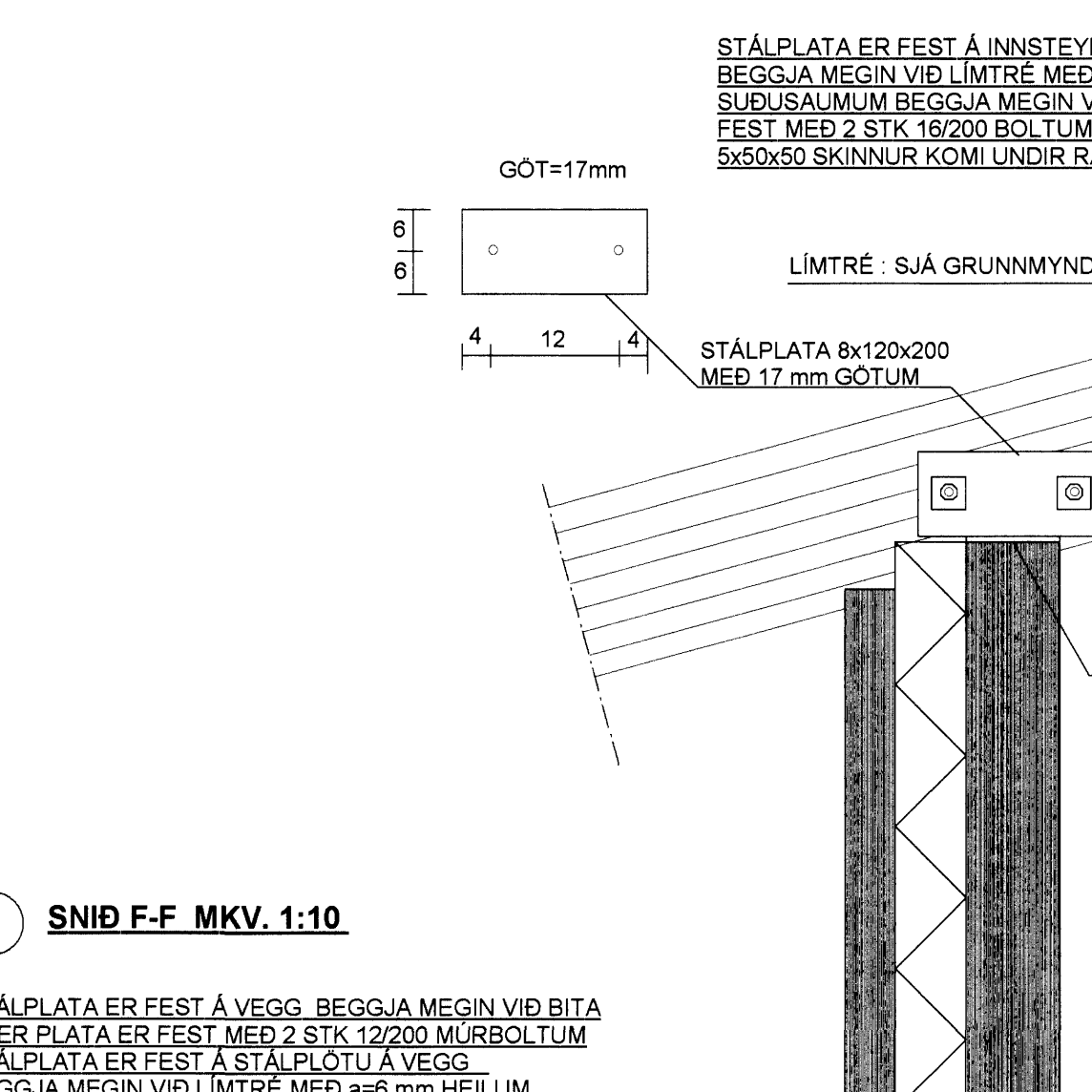
SNID C-C MKV. 1:10



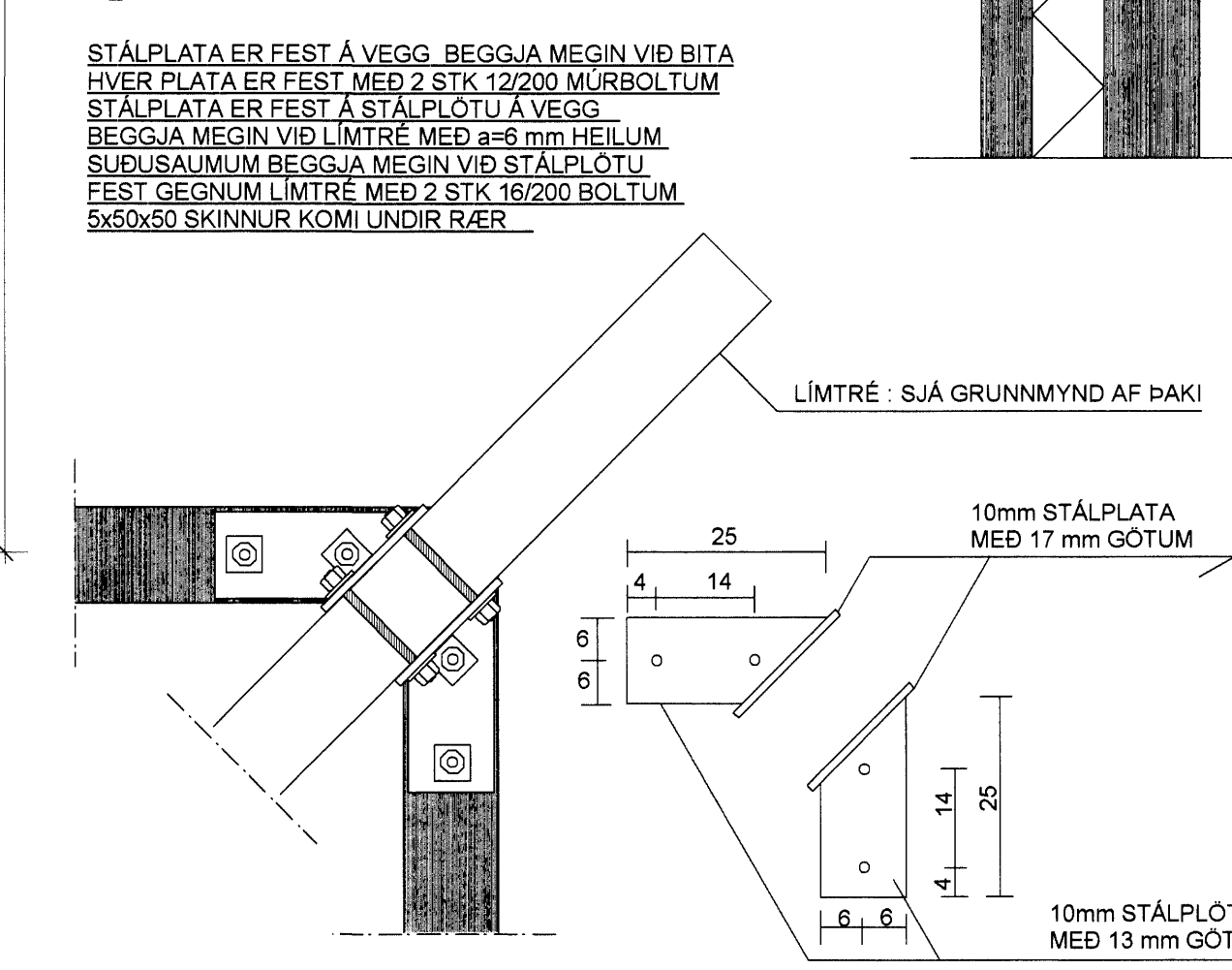
SNID D-D MKV. 1:10



SNID E-E MKV. 1:10



SNID F-F MKV. 1:10



SKÝRINGAR :

- ALLAR SPERRUR ERU 50x225 C/C 60 FLOKKUR K-24 . SAMKV. ÍST/DS 413 STÖÐLUM
- LÍMTRÉ ER T-40
- SETJA SKAL TJÖRUPAPPA MILLI TIMBURS OG STEINS ÞARSEM SPERRUR BOLTAST Á VEGGI
- STÁLVIKRI SKAL VERA Í SAMRÆMI VÍD ÍST/DS 412 STAÐLA
- STÁLBITA OG STÁLSÚLUR SKAL MÁLA MED RYÐVARNARGRUNNI . STÁLGÆÐI ST-37
- STÁLFESTINGAR UTANHÜSS SKAL HEITGALVANISERA
- ALLAR SUBUR ERU a=6mm
- TIMBURSTÆRÐIR BOLTAR OG SAUMUR ERU Í MILLIMETNUM
- ALLIR KÓTAR ERU Í METNUM
- ALLAR MÁLSETNINGAR ERU Í SENTIMETNUM

ATH TEIKNINGAR FRÁ VERKHÖNNUN ehf. SÝNA FORSTEYPTAR EINIÐGAR

Samþykkt þann 05 JAN. 2007

Byggingafrullráðgjafi í Hafnarfirði
Eh. Sigurbjartur Halldórsson

TEIKN.NR. 1.02	Tækniangvar ehf. KT.450586-1889 Kirkjustétt 26, 113 Reykjavík Sími:564 22 44, Netf: mg.tv@vortex.is
KVARDI: 1:50,1:10	
DAGS. JAN. 2006	
HANNAD: MG	VERKEFNI: FLÉTTUVELLIR 49, HAFNARFIRÐI
TEIKNAD: MG	BURÐARVIKRI: ÞAK, GRUNNMYND, SNID OG SKÝRINGAR
YFIRFARID: <i>Magnus Gylfason</i>	Undirskrift: <i>Sigurbjartur Halldórsson</i>