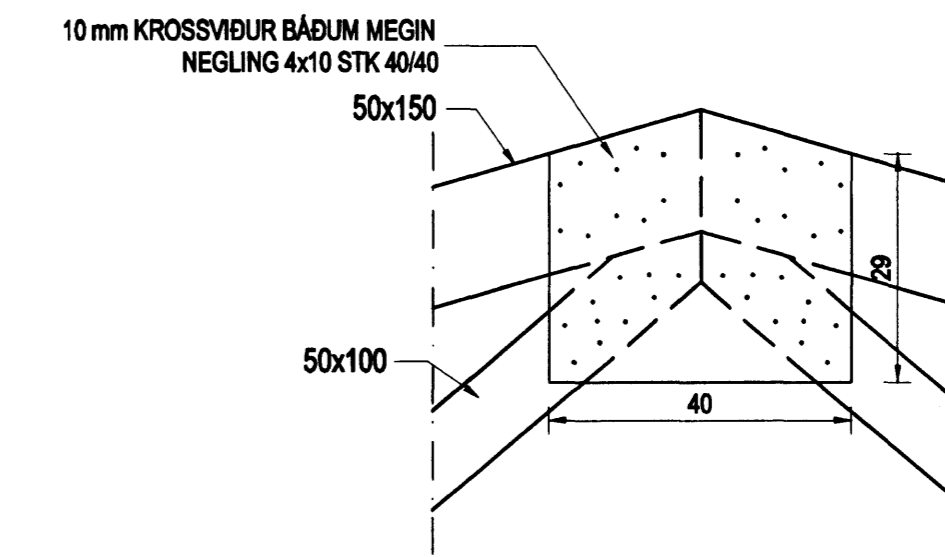
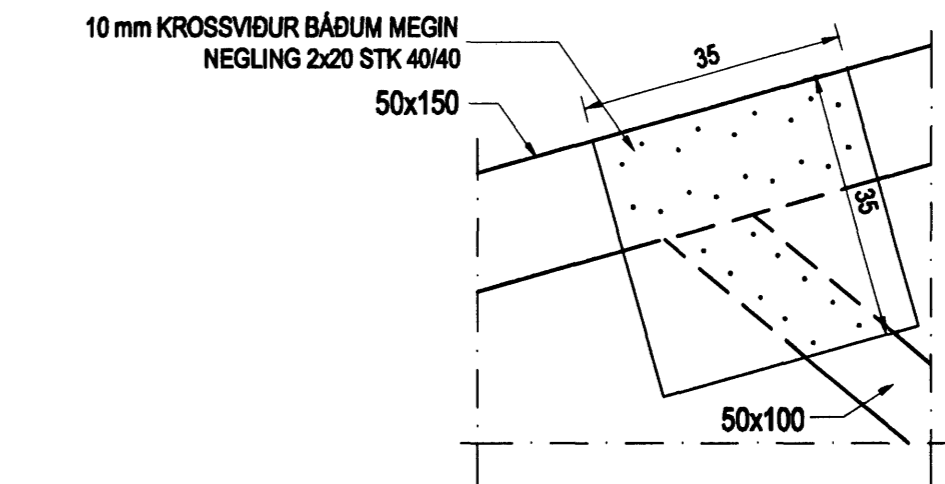


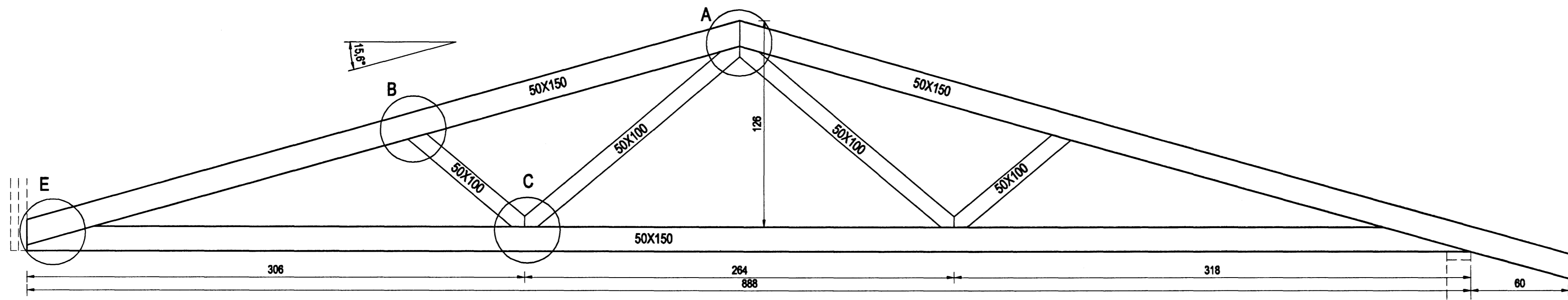
KRAFTSPERRA 1



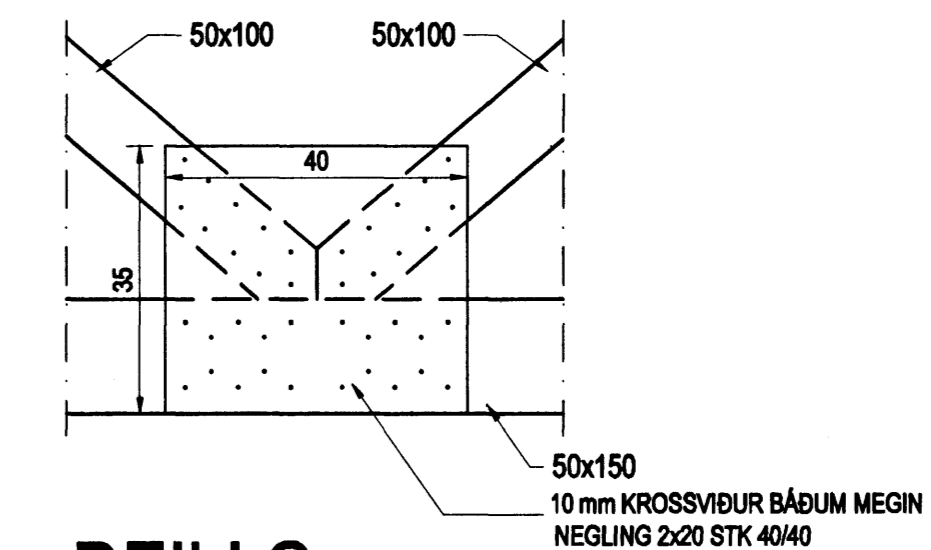
DEILI A



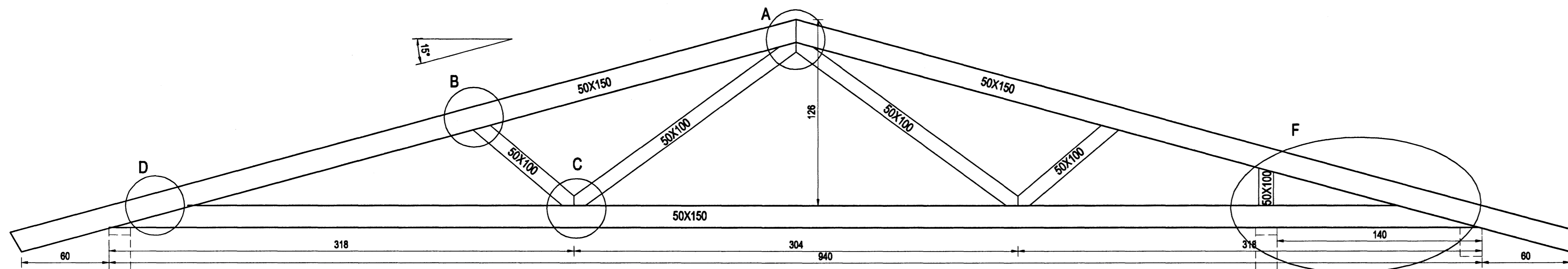
DEILI B



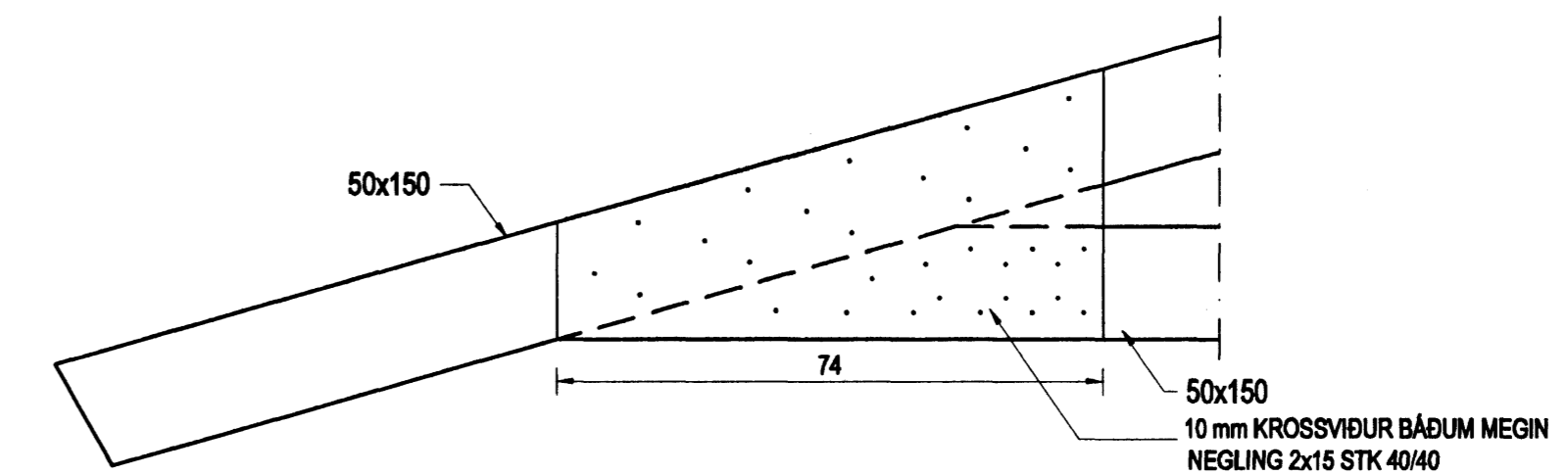
KRAFTSPERRA 2



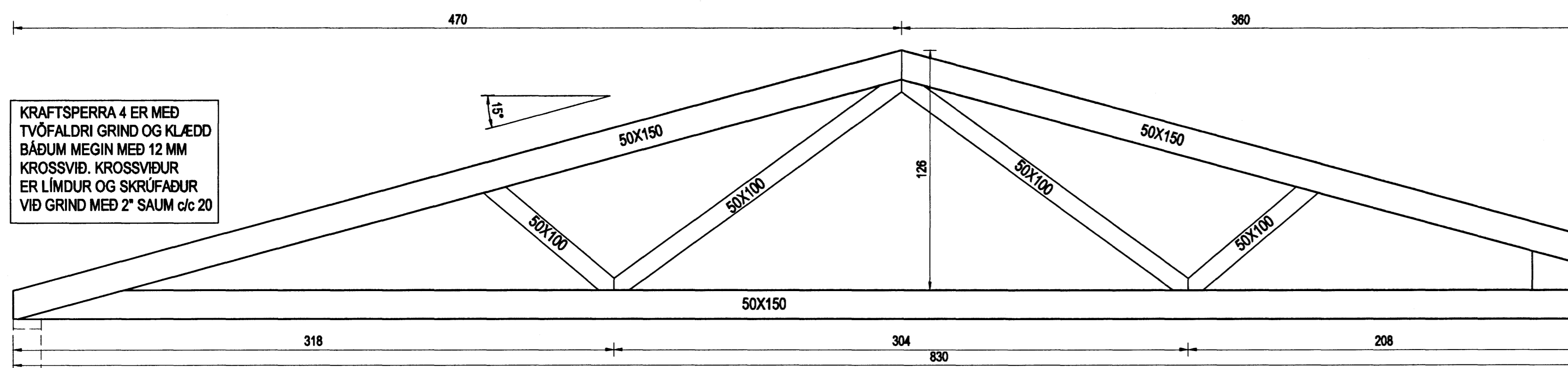
DEILI C



KRAFTSPERRA 3

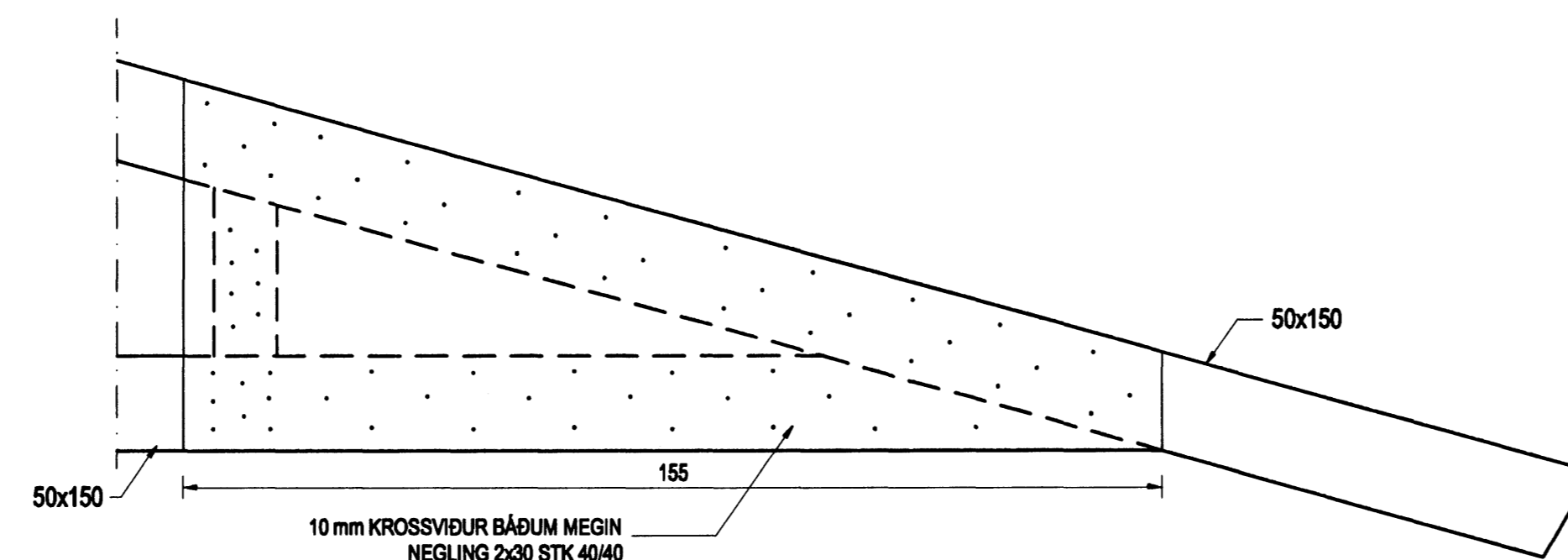


DEILI D

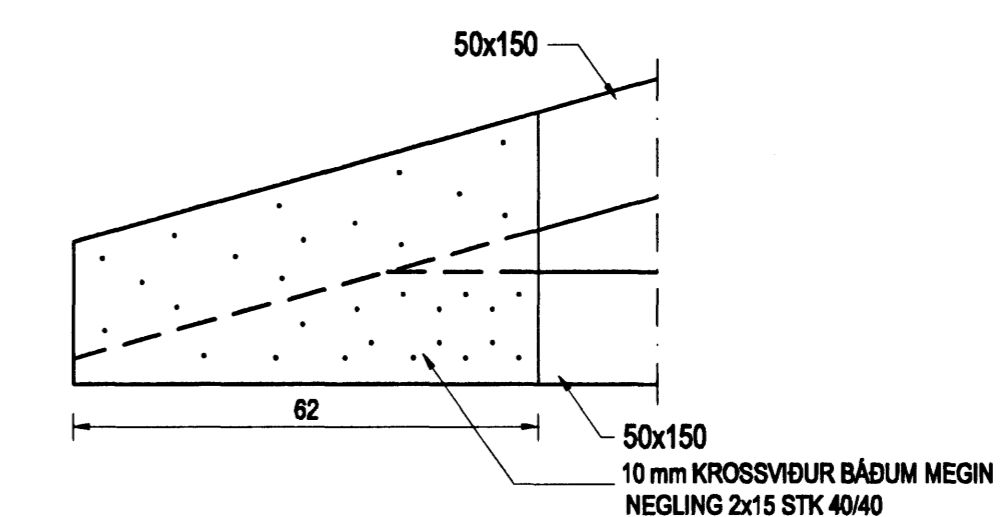


KRAFTSPERRA 4

KRAFTSPERRA 4 ER MED TVÓFALDRI GRIND OG KLÆDD BÄÐUM MEGIN MED 12 MM KROSSVIÐ. KROSSVIÐUR ER LÍMDUR OG SKRÚFAÐUR VIÐ GRIND MED 2" SAUM c/c 20



DEILI E



DEILI F

SKÝRINGAR:  
Allt burðartimbur skal standast kröfur um K18.  
Allar festingar skulu vera galvaniseraðar eða ríðfrjár.  
Sjá almennar skýringar á teikningu 600.  
Sjá útteggjagjörndur á teikningu 603.

Samþykkt þann  
05 JAN. 2007

Byggingafrútrúinn í Hafnarfirði  
Eh. Sigurbjartur Halldórsson

Br. nr.	Dags.	Af.	Breyting
Ⓐ			
Ⓑ			
Ⓒ			
Ⓓ			

Hönnun höfð:  
**ALTEIKNING ehf**  
ÖLL ALMENN TÆRÐIÞJÓNUSTA  
MIDSALIR 7, 201 KÓPAVOGUR, SÍMI 897-4588

Þorsteinn Friðbjósson, byggingatekniþræðingur  
Kl. 211055-5299 netfang: midsalir@alnet.is

**KVISTAVELLIR 3**  
HAFNARFJÖRÐUR

Teikningarheiti: KRRAFTSPERRUR  
HLIÐARMYND OG SNID

Dags. 12.12.2006. Kvarð. 1:20/10

Hannað þF Teknið þF Samþ.

Verkfr. 06-810 Tekn.nr. 604 Breyt.nr.