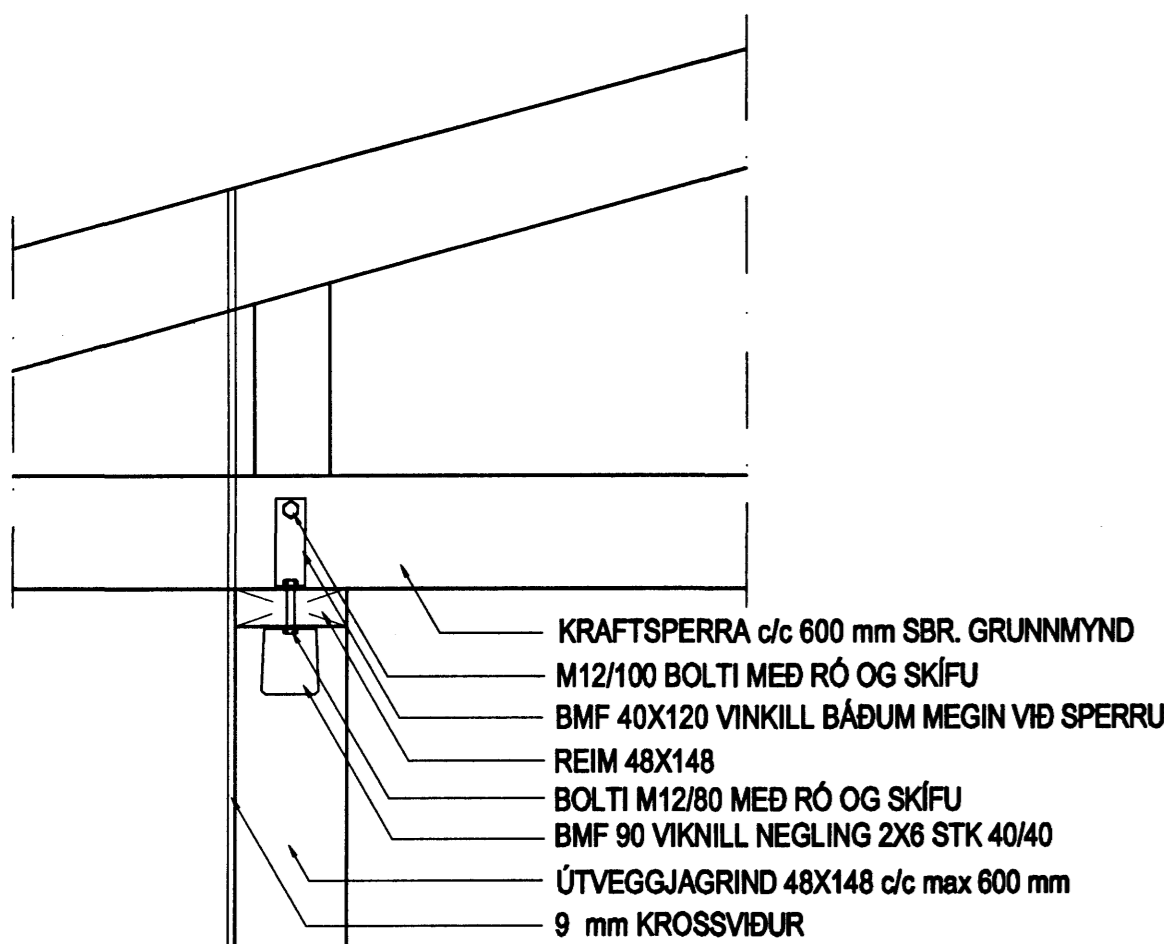
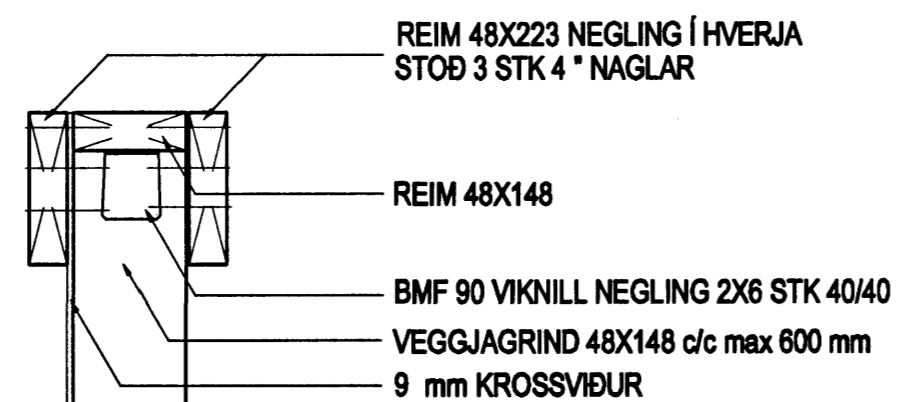


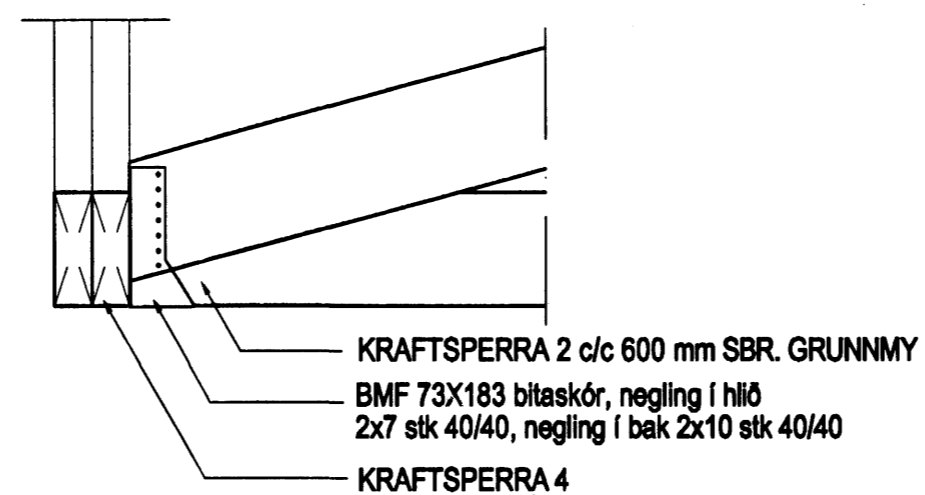
ÞAKVIÐIR, GRUNNMYND  
MKV. 1:50



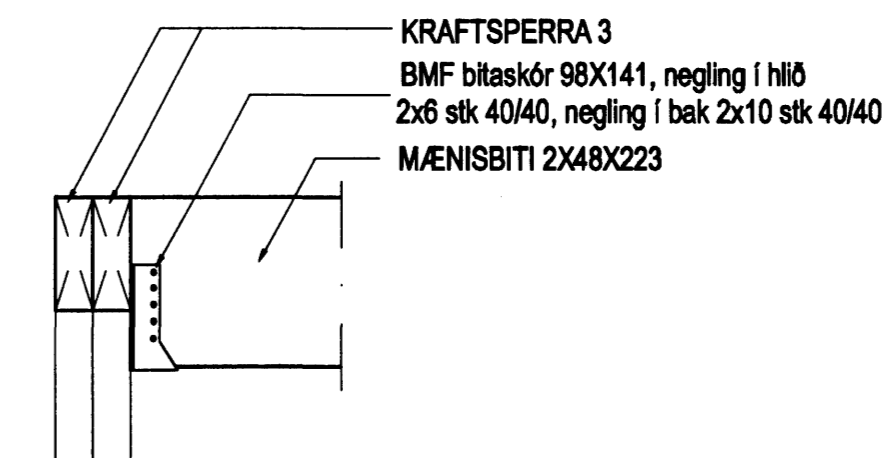
SNID 13-13  
Mkv. 1:10



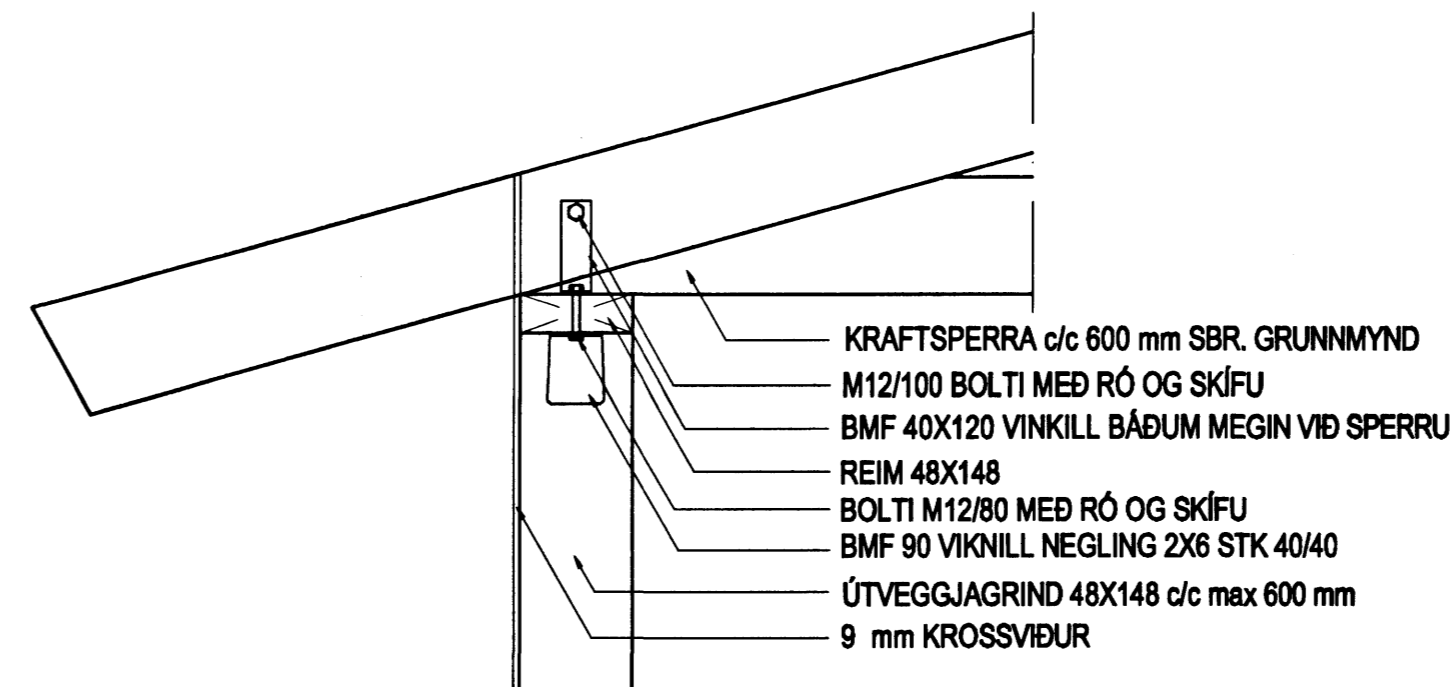
SNID 14-14  
Mkv. 1:10



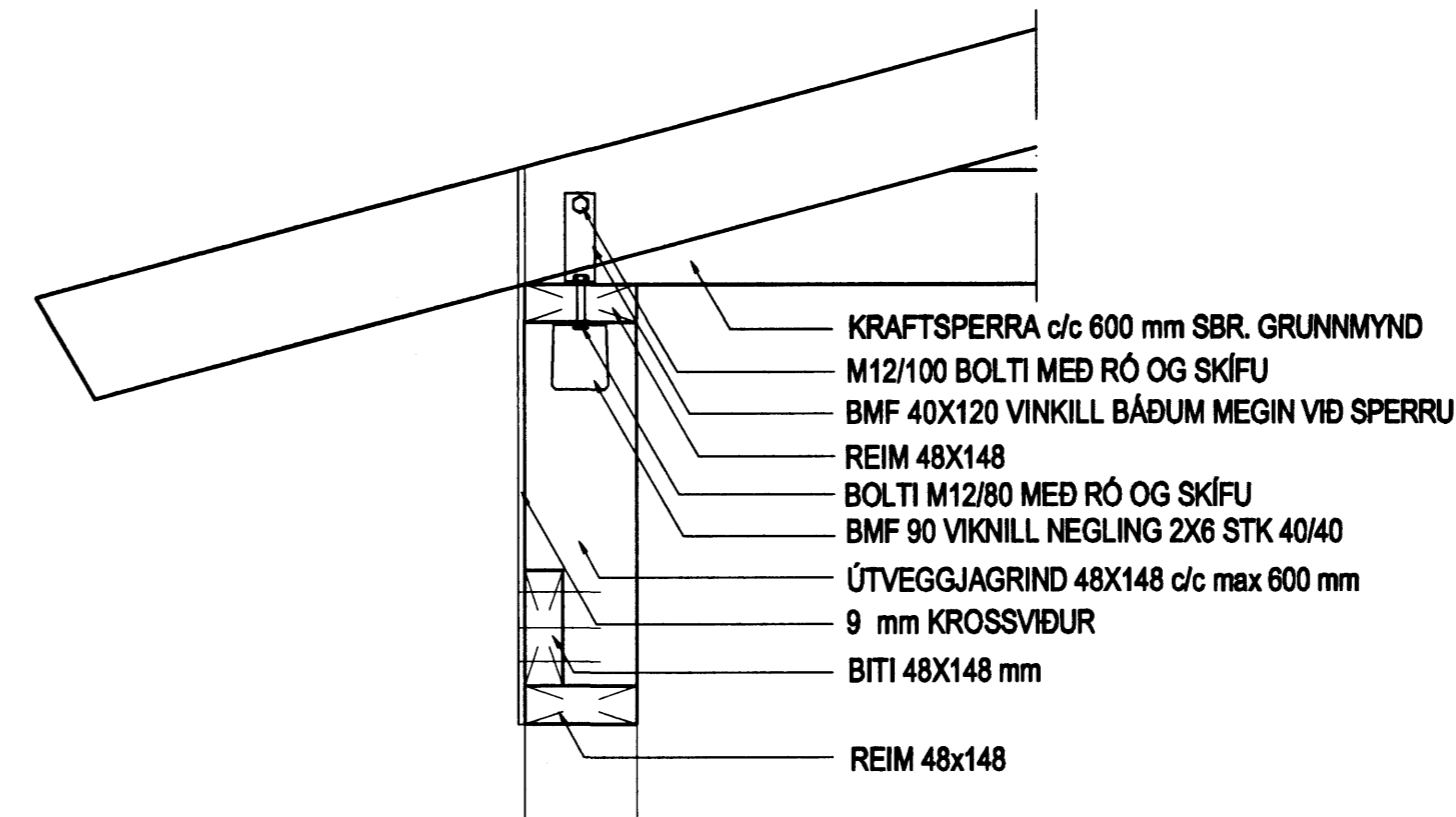
SNID 15-15  
Mkv. 1:10



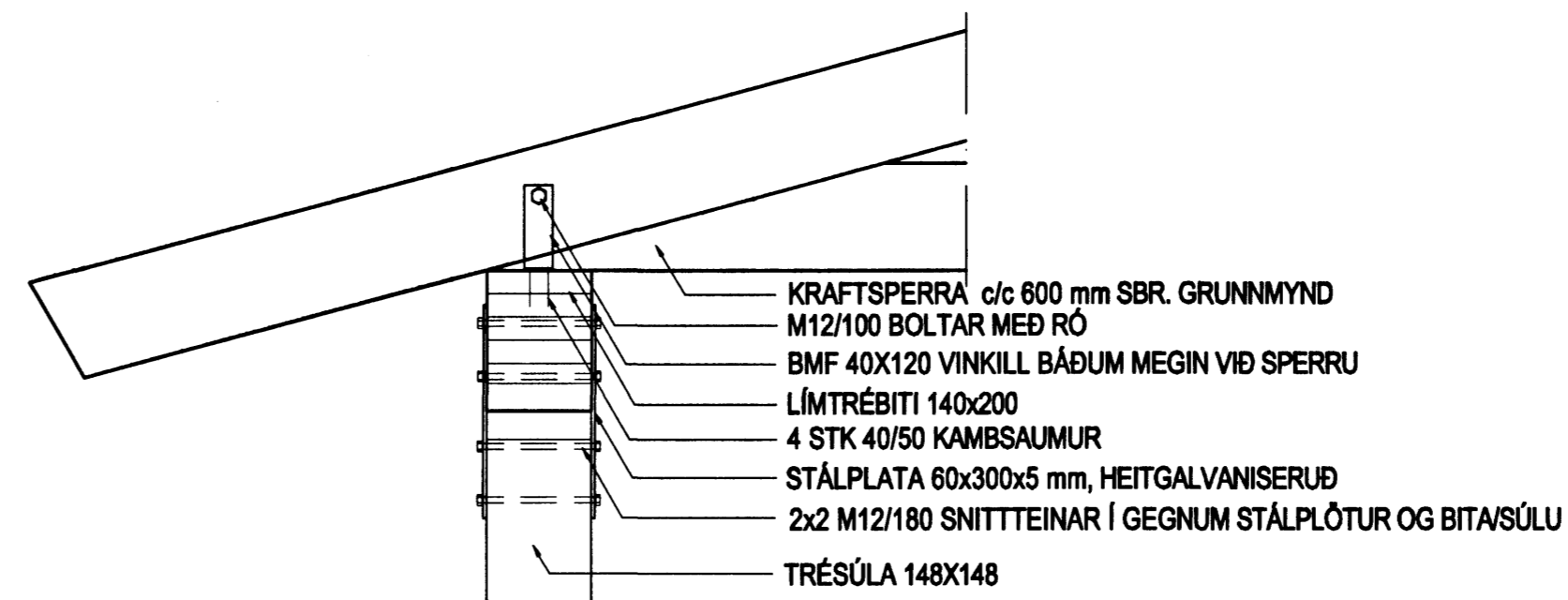
SNID 16-16  
Mkv. 1:10



SNID 10-10  
Mkv. 1:10



SNID 11-11  
Mkv. 1:10



SNID 12-12  
Mkv. 1:10

SKÝRINGAR:  
Allt burðartímur skal standast kröfur um K18.  
Allar festingar skulu vera galvaniseraðar eða riðfrjár.  
Borðaklæðningu skal negla við hverja sperru með 3 stk 3" nöglum.

Sjá almennar skýringar á teikningu 600.  
Sjá útveggjagrindur á teikningu 603.  
Sjá einnig snið í burðarvirki og kraftsperru á teikningum 603 og 604.

Samþykkt þann  
05 JAN. 2007  
Byggingafulltrúinn í Hafnarstöð  
E.h. Sigurbjartur Halldórsson

Br. nr.	Dags.	Af.	Breyting
Ⓐ	12.12.06.	þF	SPERRUM BREYTT Í KRAFTSPERRUR
Ⓑ			
Ⓒ			
Ⓓ			

Hönnun höfð:  
**ALTEIKNING ehf**  
ÖLL ALMENN TÆRIBJÓÐUNAR

MIDSALIR 7, 201 KÓPAVOGUR, Sími 897-4588

Porsteinn Friðbjófnsson, byggingateknifræðingur  
Kt. 211055-5299 netfang: midsalir@btnet.is

**KVISTAVELLIR 3**  
HAFNARFJÖRÐUR

Teikningarheiti: ÞAKVIÐIR  
GRUNNMYND OG SNIÐ

Dags. 16.11.2006. Kvæði 1:50/10

Hannað þF Teknið þF Samb. *[Signature]*

Verkr. 06-810 Tekn.nr. 602 Breytlr. A