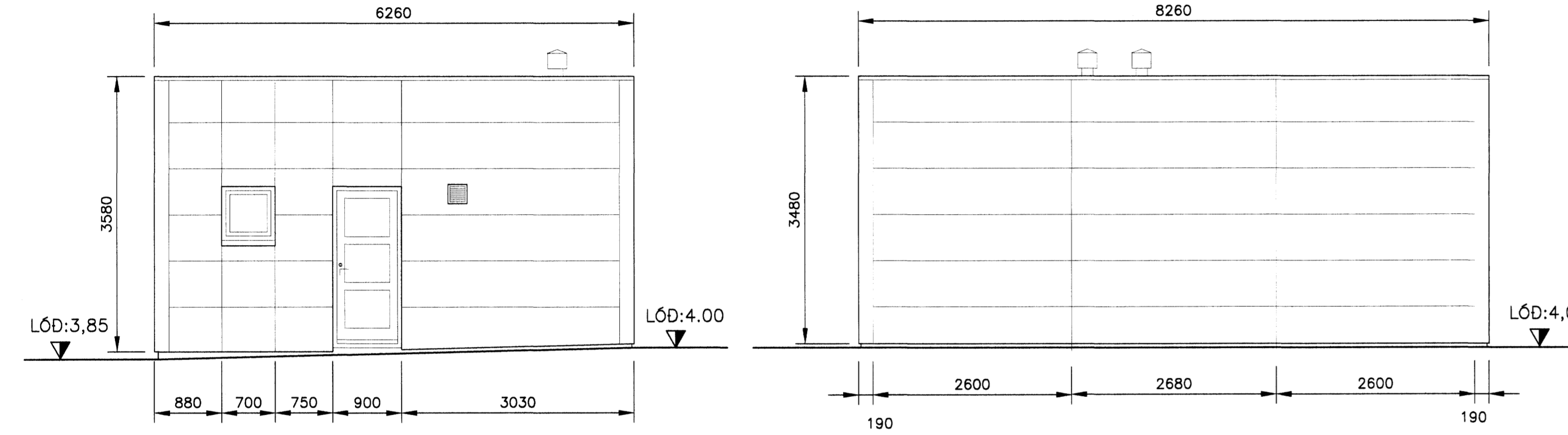


NORDURHLID MKV. 1

AUSTURHLID MKV.1



VESTURHLID MKV. 1

SUDURHLID MKV.1

**SKÝRINGAR:**

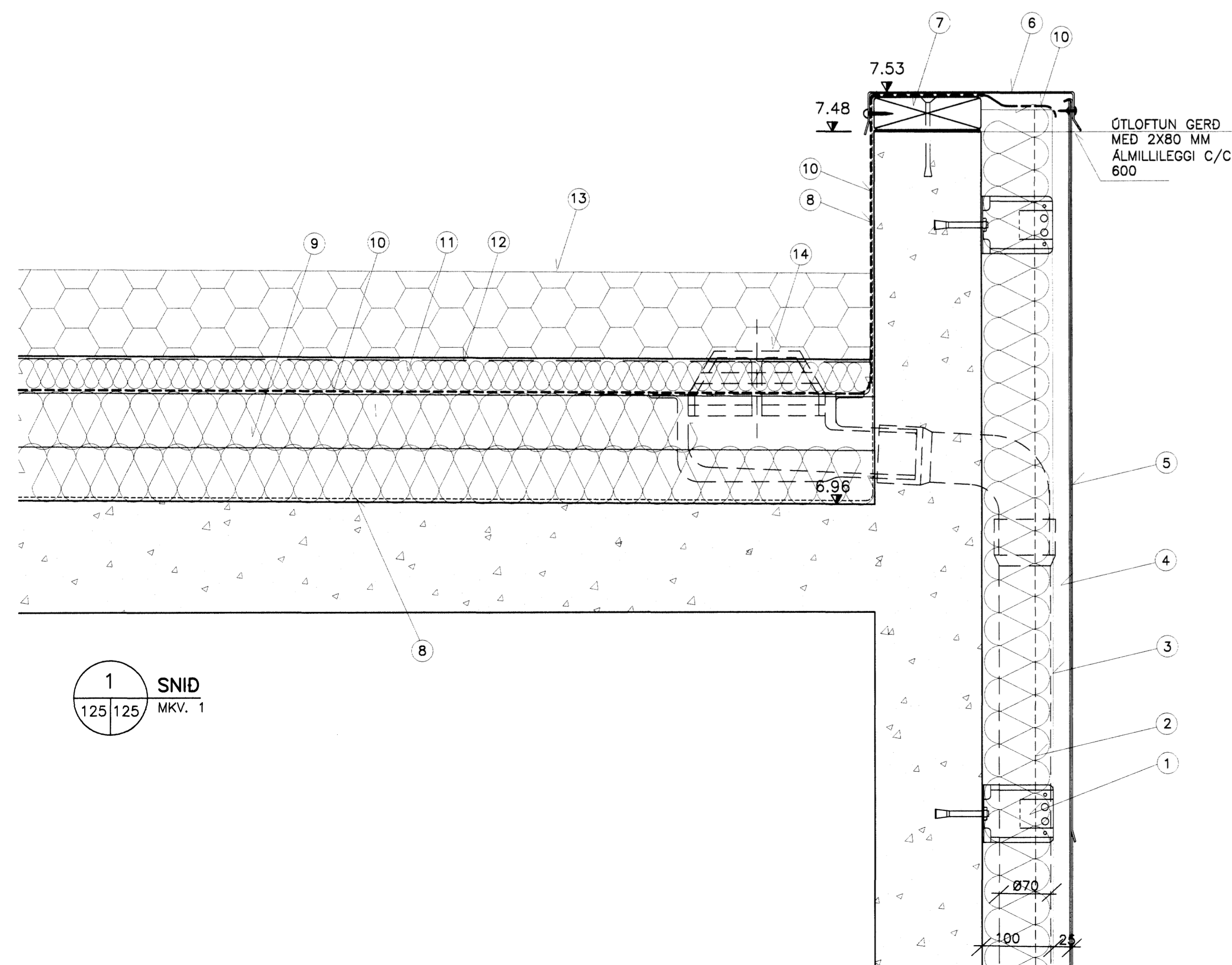
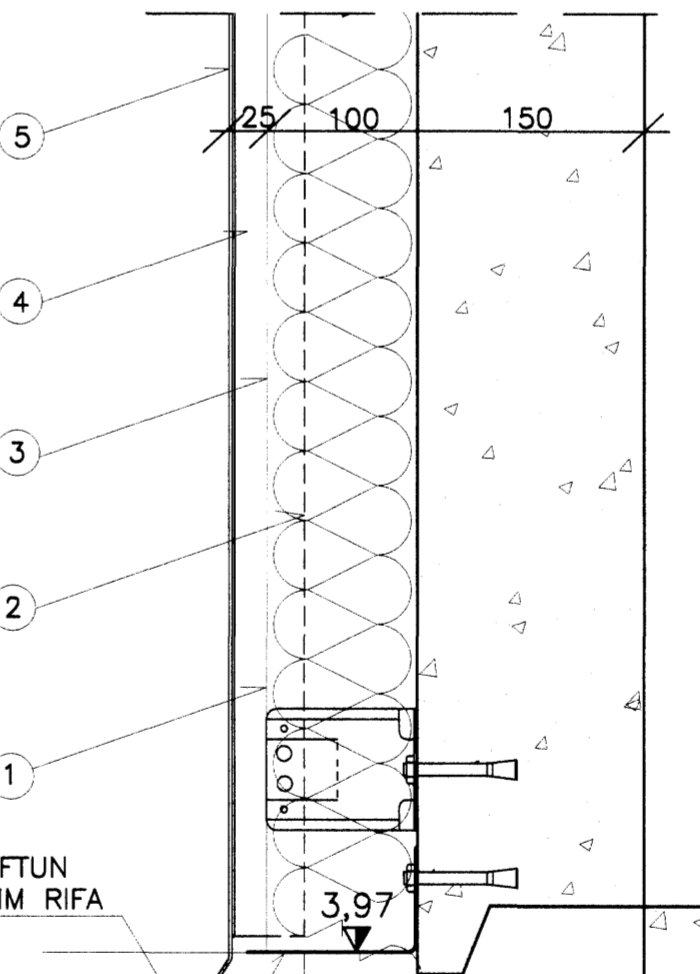
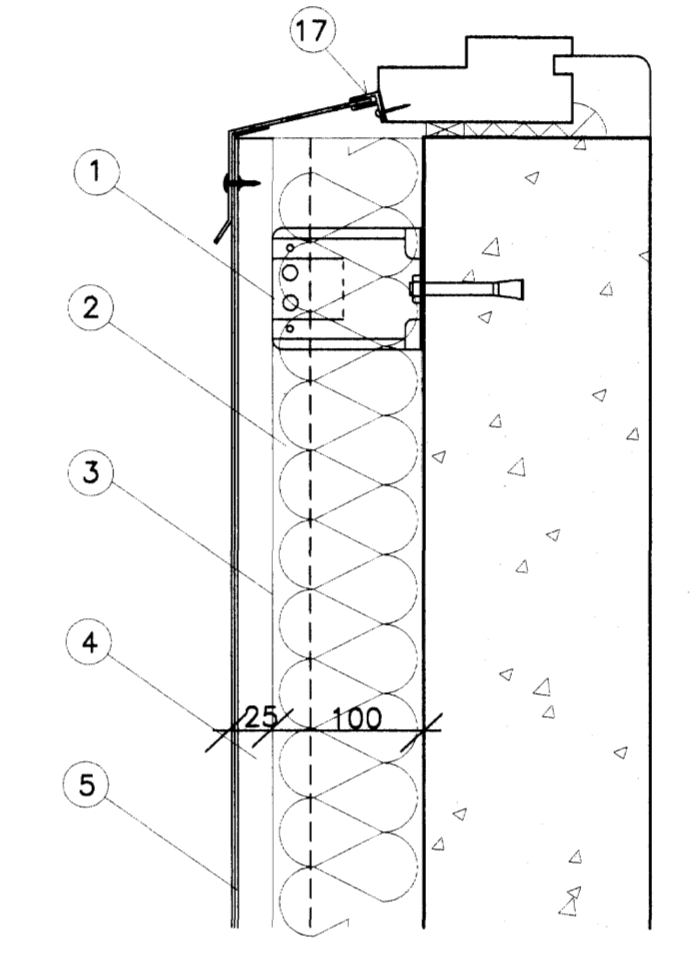
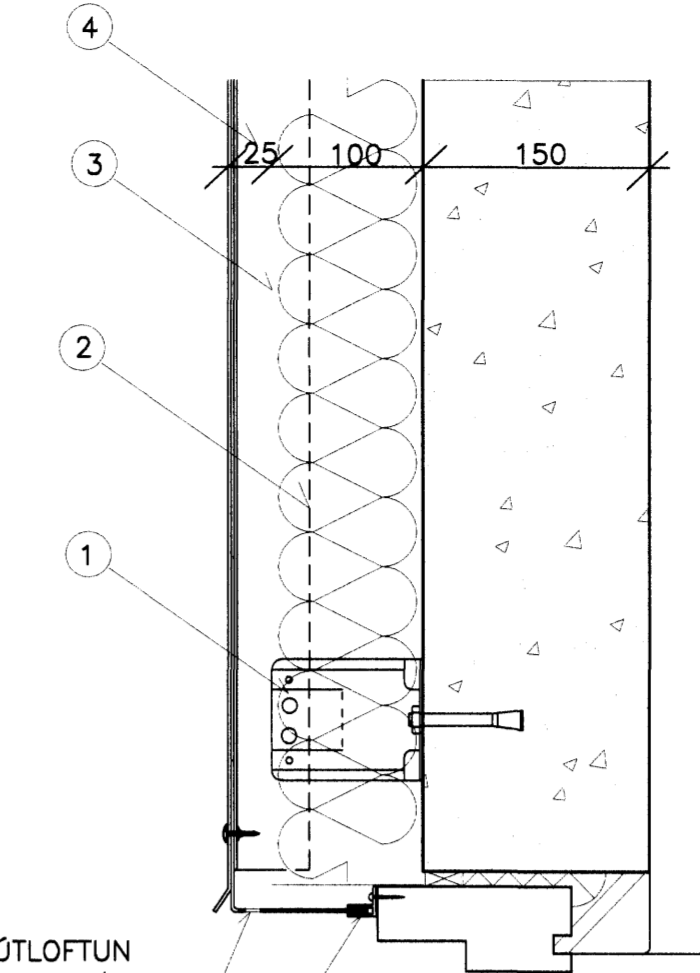
BYGGINGAREFNI:  
 ÚTVEGGIR OG ÞAKPLATA ERU ÚR STEINSTEYPU.  
 ÚTVEGGIR ERU 150 MM Á ÞYKKT. ÞAKPLATA  
 ER 160-220 MM Á ÞYKKT. YFIRBORD PLÖTU  
 HALLAR AD ÚTVEGGJUM.  
 HALLI ER 20 MM/M.

EINAGRUN:  
 ÚTVEGGIR: 100 mm VEGGPLATA  
 ÞAK: 2x75 mm PLAST- OG 50mm  
 ROOFMATE EINAGRUN.

KLÆDNINGAR:  
 HÓSID ER KLETT AD UTAN MED LOFTRÆSTRI  
 SLÆTTRI ÁLKLEDNINGU SEM FEST ER Á  
 ALBURDARKERFI.

GLUGGAR:  
 Í HÓSINU VERDA ÁLGLUGGAR MED  
 OPNANLEGUM TOPPHENDUM FÖGUM.  
 ÚTHURDAR VERDA EINNIG ÚR ÁLI.

LOFTRÆSING:  
 GLUGGALAUS RÝMI HÓSSINS VERDA LOFTRÆST  
 UM SJÁLFSOGANDI RISTAR Í ÚTVEGGJUM OG  
 TÖÐUR UPP ÚR ÞAKI. STÆRD RISTA MINNST  
 0,018 m².



ÓTGÁFUFRILL			
NUMER:	DAGS:	SKÝRINGAR:	HANNAÐ:
B1	10.11.2006	FRUMÓTGÁFA	BV

DAGS-UNDIRSKRIFTAR: 10/11/2006  
 UNDRSKRIFT SAMRÁÐINGARHÖNNUNAR: *Pjarni Vindheimur*

- SKÝRINGAR**
- VINKILL AF GERDinni WAGNER. FESTUR MED 8X75 MM HEITHÓÐUDUM MÚRBOLTA.
  - T-LAGA ÁLLEIDARI FESTUR MED 2 STK SJÁLFSKÉRANDI SKRÖFUM Sd2 42X24 MM.
  - STEINULLAREINANGRUN ÞYKKT 100 MM, GERD VEGGPLATA FEST MED 2-3 ÁLNAGLADÝFLUM PR. PLÖTU.
  - ÓTLOFTUNARBIL BREIDD 23 MM. LOFTRÆST MED 10 MM RAUF AD NEDAN OG 2 MM RAUF AD OFAN AUK Ø10 MM C/C200 GATA YFIR GLUGGUM OG HURDUM.
  - ÁLKLEDNING ÞYKKT 2 MM MED SETTU LITUDU YFIRBORDI. FEST MED ÁLHODUM C/C 220 MM.
  - HATTUR ÚR 2 MM ÁLI, TIL LOKUNAR Á SAMSKYPTUM ÚTVEGGJAR OG ÞAKS.
  - FURA 45X145 MM FEST MED 10/110 REKSKRÖFUR Í PLASTHULSUM C/C 500 MM.
  - RAKAVARNALAG ÚR 0,20 MM ÞOLPLASTI.
  - PLASTEINANGRUN 2X75 MM VÍKSLÖGD, RÚMPYNGD 23 KG/M3
  - PVC ÞAKDÖKUR ÞYKKT 1,5 MM. SAMBERILEGUR PROTAN G 1,5 MM. SAMSKYPTI SKULU BRÉDD SAMAN MED HEITU LOFTI. UNDIR DÖKNUM SÉ GLERFILT 50-80 GR.
  - VATNSHELD EINAGRUN MED LOKUDUM SELLUM T.D. ROOFMATE, ÞYKKT 50 MM.
  - FIBERDÖKUR SEM SANDFILTER.
  - MALARFARG ÞYKKT 120 MM ÚR VÖLUSTEINUM.
  - UPPHITANLEGT ÞAKNIDURFALL. GERD SITA. STÚTUR SÉ Ø70 MM.
  - VINKILL ÚR 1 MM ÁLI 110X60 MM FESTUR Á VEGG MED HEITHÓÐUDUM MÚRBOLTA 8X75 C/C 800 MM.
  - EINAGRUN SÖKKLA ÚR 75 MM STÍFRI STEINULL, SÖKKULPLÖTU. *Sambýkkt þann 9.8.2006*
  - GLUGGAÆFELLULISTI ÚR ÁLI, GERD FÖR ALTAÐ. *Byggingafrádráttur í Hafnarfirði 10.11.2006*
- 0 1000 2000 3000 4000 mm  
 1:50 (I A1) mm  
 MKV.2  
 0 100 200 300 400 500 mm  
 1:5 (I A1) mm
- ÖLL AFNOT OG AFTRITUN TEIKNINGAR, AD HLUTA EDA HEILD, ER HAD SKRIFLEGU LEYFI HÖFNUNAR.

**HÖNNUN**  
 GRENSÁSGVEI 1 108 REYKJAVÍK SIMI: 510 4000 FAX: 510 4001  
 VEFANG: www.honnun.is NETFANG: honnun@honnun.is  
 STARFSSTÖÐ: AKRANES SIMI 430 4050 NETFANG: akranes@honnun.is

**ATLANTSSKIP**  
 ÓSEYRARBRAUT 26 HAFNARFIRÐI

HEITI TEIKNINGAR:  
 YTRI FRÁGANGUR  
 TÆKNIRÝMAHÚS  
 ÚTVEGGJAKLEDNING ÚTLIT OG SNID

MELT:	BV	TEIKNAD:	BV	GEYMSLUNÚMÉR:	VNR:
HANNAÐ:	BV	YFIRFARÐ:	MKV:	1:50 1:5 0:1	NR. TEIKNINGAR:
DAGS-UNDIRSKRIFTAR:	10/11/2006	NAFN OG KT. HÖNNUNAR:	HÖNNUN HF	430572-0169	<b>A125</b>
UNDRSKRIFT HÖNNUNAR:	<i>Pjarni Vindheimur</i>	ÓTGÁFA:	B1		