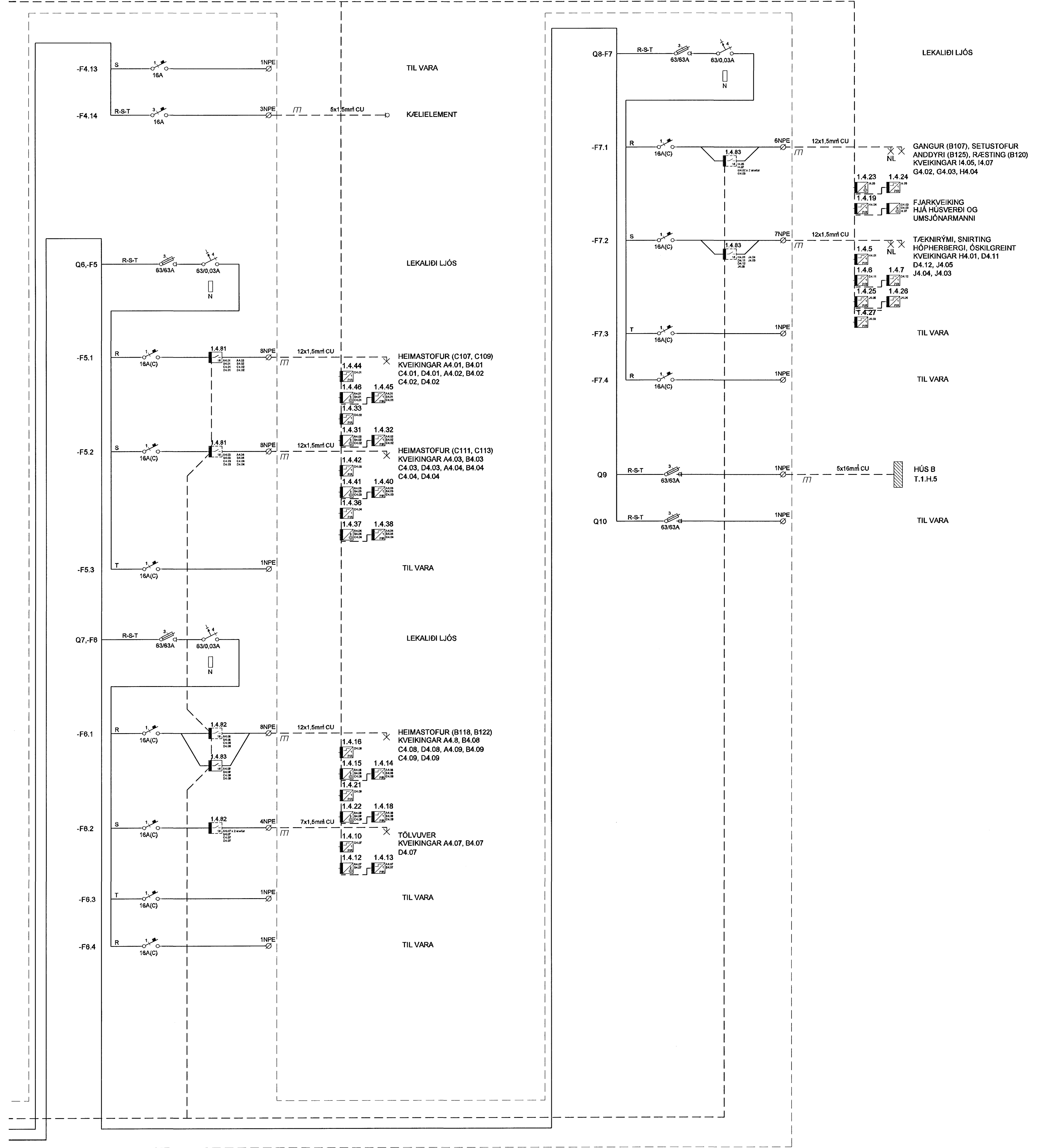
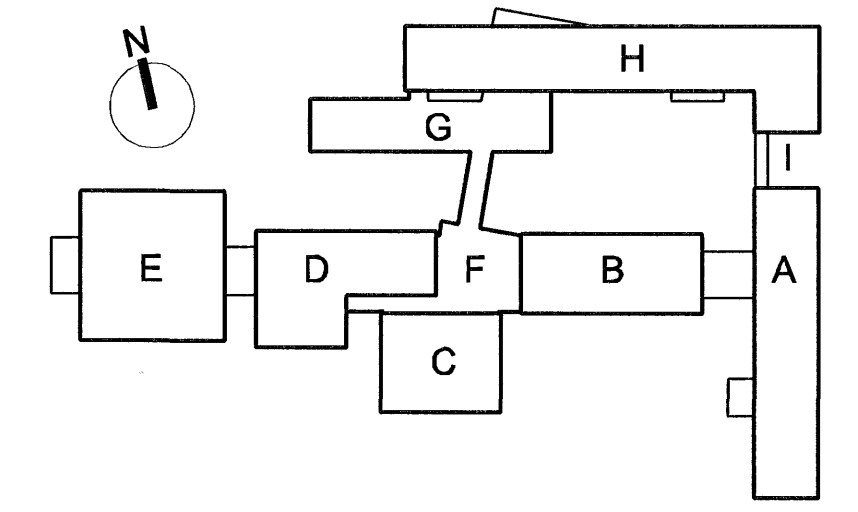


TAFLA T.1.G.5

SJÁ BL. NR. 02830-R025



SJÁ BL. NR. 02830-R025



BATTERIÐ
ARKITEKTAR

FASTEIGNAFÉLAG
HAFNARFJARDAR

Aðalhönnuður
Sigurður Einarsson
Kennitala 110557-2789

B	06.11.08	SAMRÆMT VIÐ ÚTLIT TÖFLU	BSG	ÖG
A	18.04.04	SNERTUR Í ROFALEIÐUM	BSG	ÖG
ÚTG.	DAGS.	BREYTING:	HANNAÐ	SAMP.
HRAUNTUNGA 7, VÍÐISTADASKÓLI VIÐBYGGING			RAFORKUVRIRKI EINLÍNUNYND DREIFITAFLA T.1.G.5	
VSB VERKFRÆÐISTOFA			Áritun lögg. hönnuðar: Örn Guðmundsson	
BÚEJARHRAUNI 20 220 HAFNARFJÓRÐUR Heimasíða: www.vsb.is Netfang: vsb@vsb.is Símanúmer: 5500 Fax: 550-8810 X2 710739-0398			Kl.: 220961-2739	
FRV			Hannað: BSG Telnað: BSG	
			Mál: 1:50 Yfirfarið:	
			Dags: 14.03.2003 Nr: 02830-R027-B	