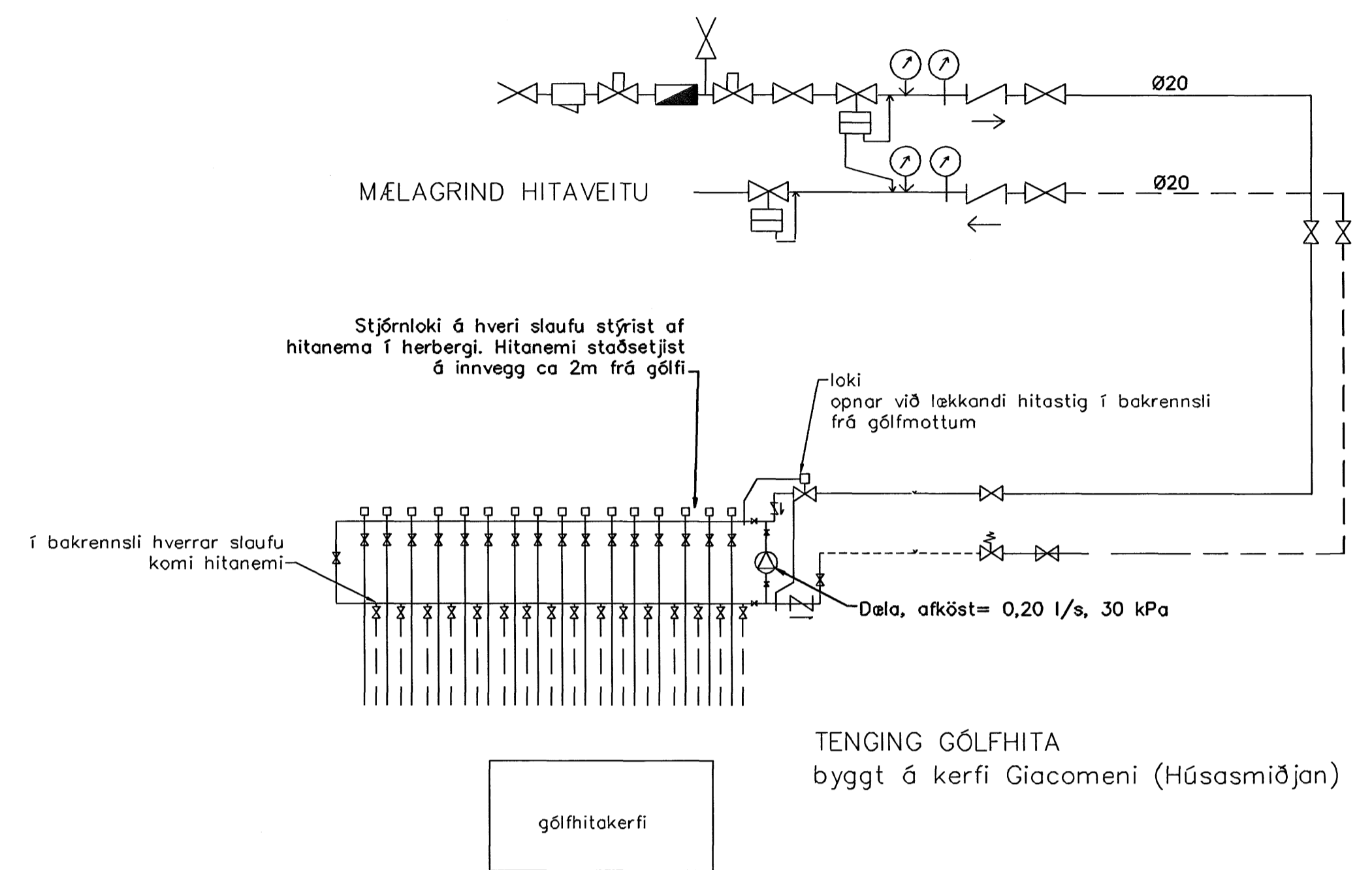
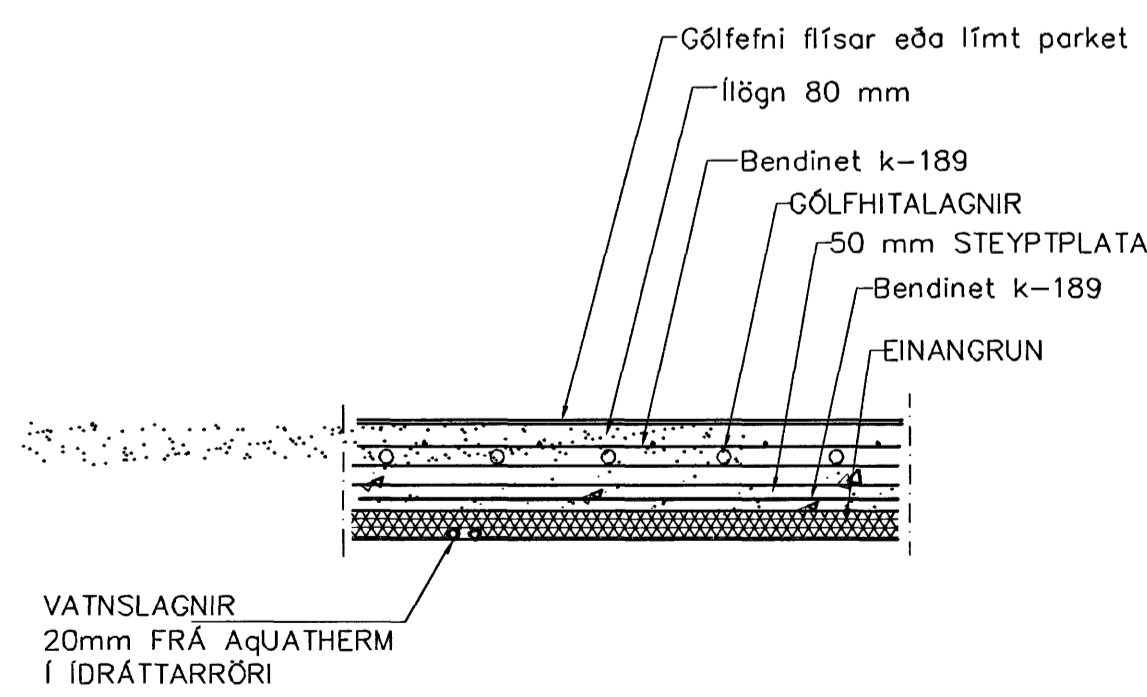


GRUNNMYND 1:50



GÓLFHITALAGNIR  
20x2,5 Pe-PEX c/c100 OG 150  
SJÁ SNIÐ



LAGNIR, SNIÐ, 1:20

Br.	Dags.	Eðli breytinga	Sign
<b>HAFRAVELLIR 6</b> <b>HAFNARFIRÐI</b>  GÓLFHITALAGNIR <i>Samþykkt þann</i> <i>04 JAN. 2007</i> <small>Byggingafulltrúinn í Hafnarfirði F.h. Sigurbjartur Freydisson</small>			
MKV. 1:50 1:20			
DAGS. DES. 2006			
VERK NR. 2621			
TEIKN. NR. 2-03			
HANNAD SIG. ÞORLEIFSS. KT. 241148-3009			
TEIKNAD G.H.			
YFIREFARID			
<b>TEKNIÞJÓNUSTA</b> SIGURDAR ÞORLEIFSSONAR ehf STRANDGÖTU 11 220 HAFNARFIRÐI Sími 555-4255 FAX 555-2875 E-mail tsth@simnet.is			