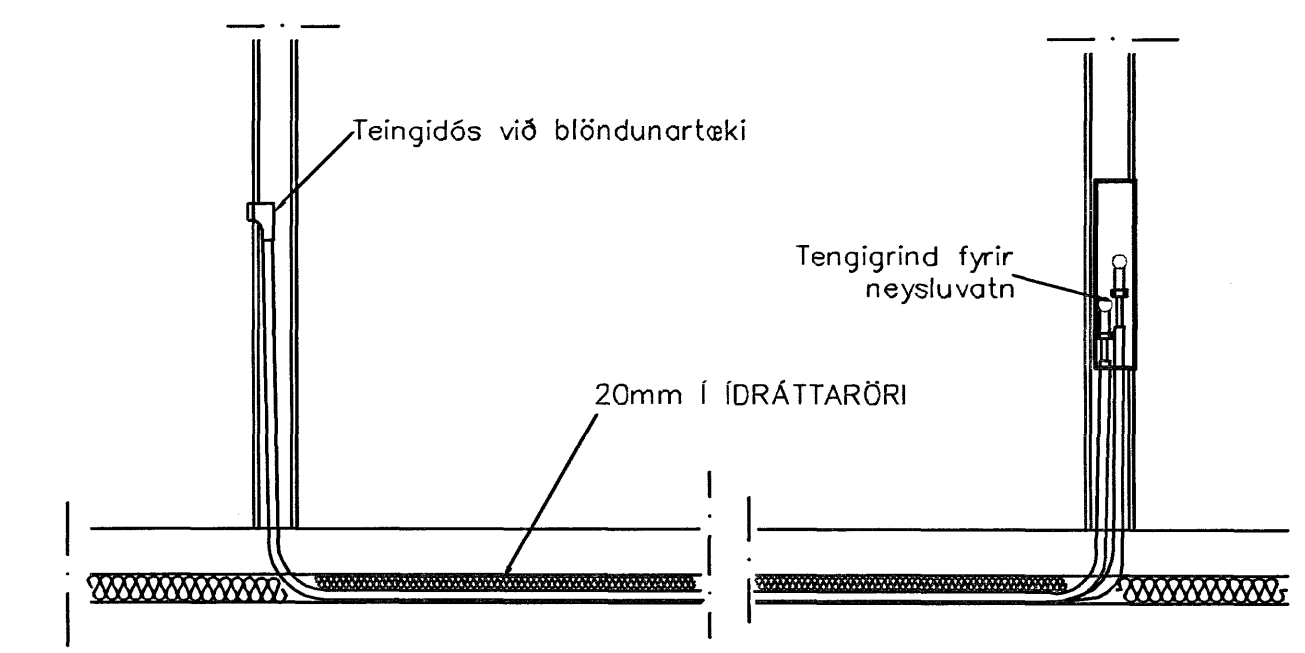


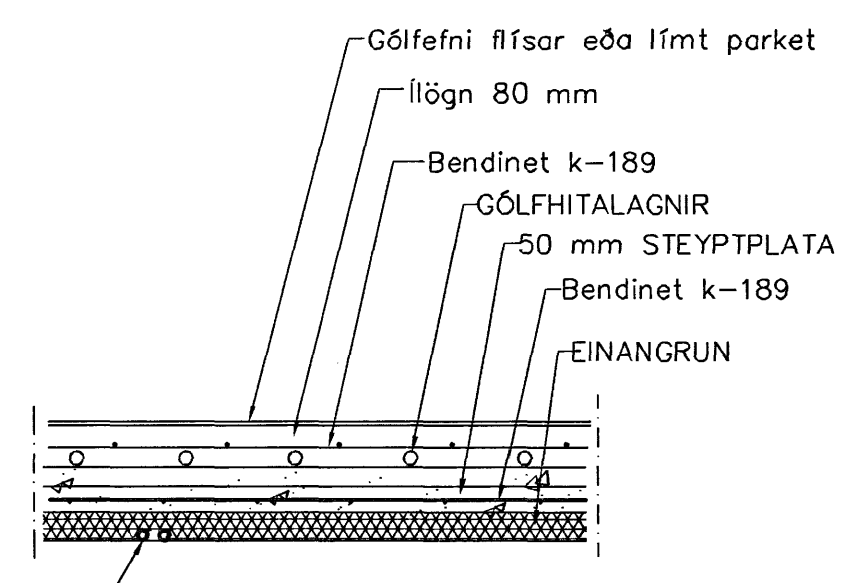
GRUNNMYND 1:50



TENGING NEYSLUVATNSLAGNA 1:20

NEYSLUVARNSLAGNIR SKÝRINGAR

NEYSLUVATNSLAGNIR ERU AquATHERM 20mm Í DRÁTTARRÖRI OG AquATHERM PLASTLAGNIR. EINGÖNGU SKAL NOTA LAGNAEFNI VÐURKENNT AF RANNSÓKNARSTOFNUN BYGGINGARÍÐNABARINS. LAGNIR, TENGIDÓSIR OG DEILIGRINDUR SKULU VERA FRÁ SAMMA FRAMLEIÐANDA OG PASSA SAMAN. SETJA SKAL FESTINGAR Á LAGNIR c/c 150 cm, VÍÐ BEYJUR SKAL SETJA 3 FESTINGAR. BEYJURRADIUS SKAL ÁVALLT VERA STÆRRI EN 5 * YTRA ÞVERMÁL PÍPNA. ÞRÝSTIÞRÓFUN Á PLASTLÖGNUM SKIPTIST Í 2 LOTUR FYRRI LOTA ER FRAMKVÆMD Í 1 KLUKKUSTUND OG ER ÞRÝSTINGUR 15 BAR FYRIR NEYSLUVATN. SEINNI LOTAN ER GERÐ Í BEINU FRAMHALDI AF FYRRI LOTU OG SAMI ÞRÝSTINGUR NOTAÐUR SEINNI LOTA SKAL STANDA Í 2 KLUKKUSTUNDIR. FYLLA SKAL ÓT ÞRÓFUNARBLAÐ SEM SÝNIR NIÐURSTÖÐUR ÞRÓFUNAR.



VATNSLAGNIR 20mm FRÁ AquATHERM Í DRÁTTARRÖRI

LAGNIR, SNID, 1:20

Br.	Dags.	Eðli breytinga	Sign
HAFRAVELLIR 6 HAFNARFIRÐI			
VATNSLAGNIR Samþykkt þann 04 JAN. 2007			
MKV. 1:50 1:20			
DAGS. DES. 2006 Byggingafrádráttur í Hafnarfirði			
VERK NR. 2621 F.h. Sigurbjartur Haldrupsson			
TEIKN. NR. 2-02			
HANNAÐ SIG. ÞORLEIFSS. KT. 241148-3009			
TEIKNÁÐ G.H.			
YFIRFARIÐ			
TEKNIÞJÓNUSTA SIGURDAR ÞORLEIFSSONAR ehf STRANDGÖTU 11 220 HAFNARFIRÐI Sími 555-4255 FAX 555-2875 E-mail tsth@simnet.is			