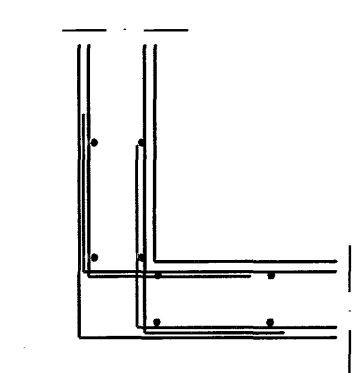
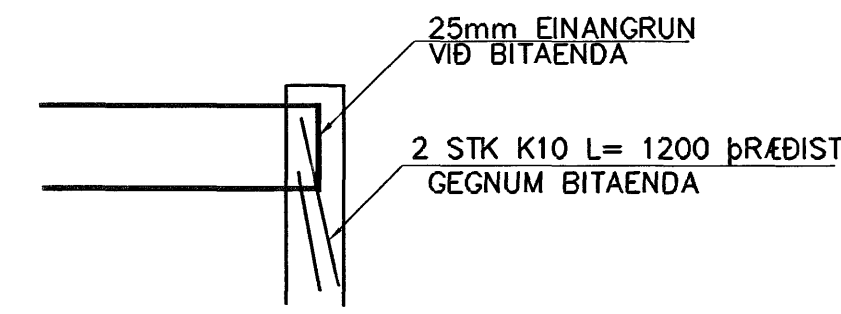


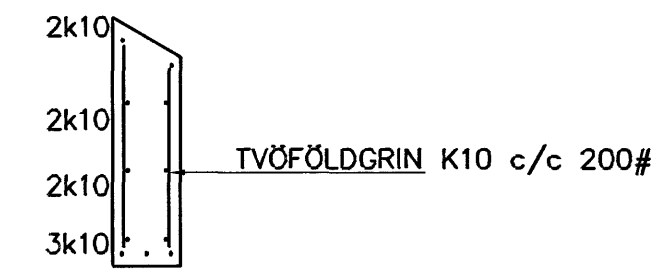
SÚLA S1 1:20



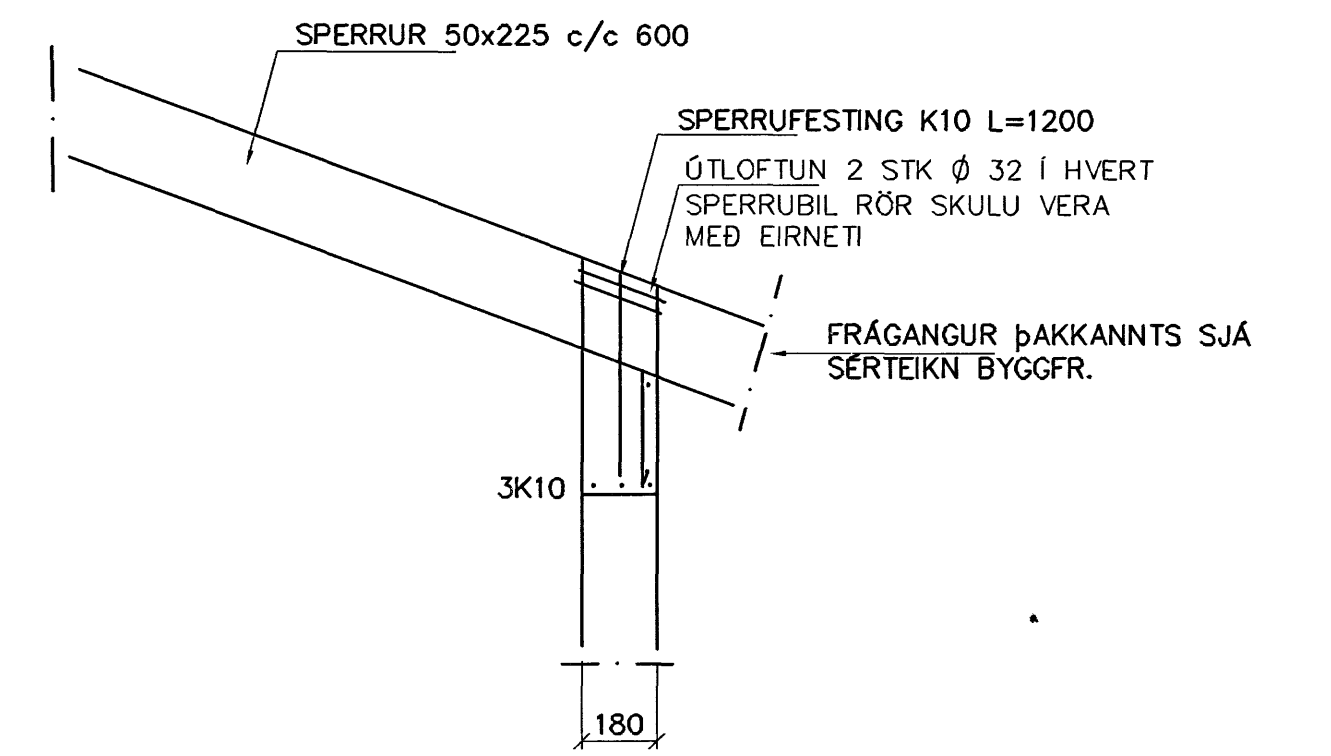
SÉRMYND A 1:20



BITAENDI Í VEGG 1:20

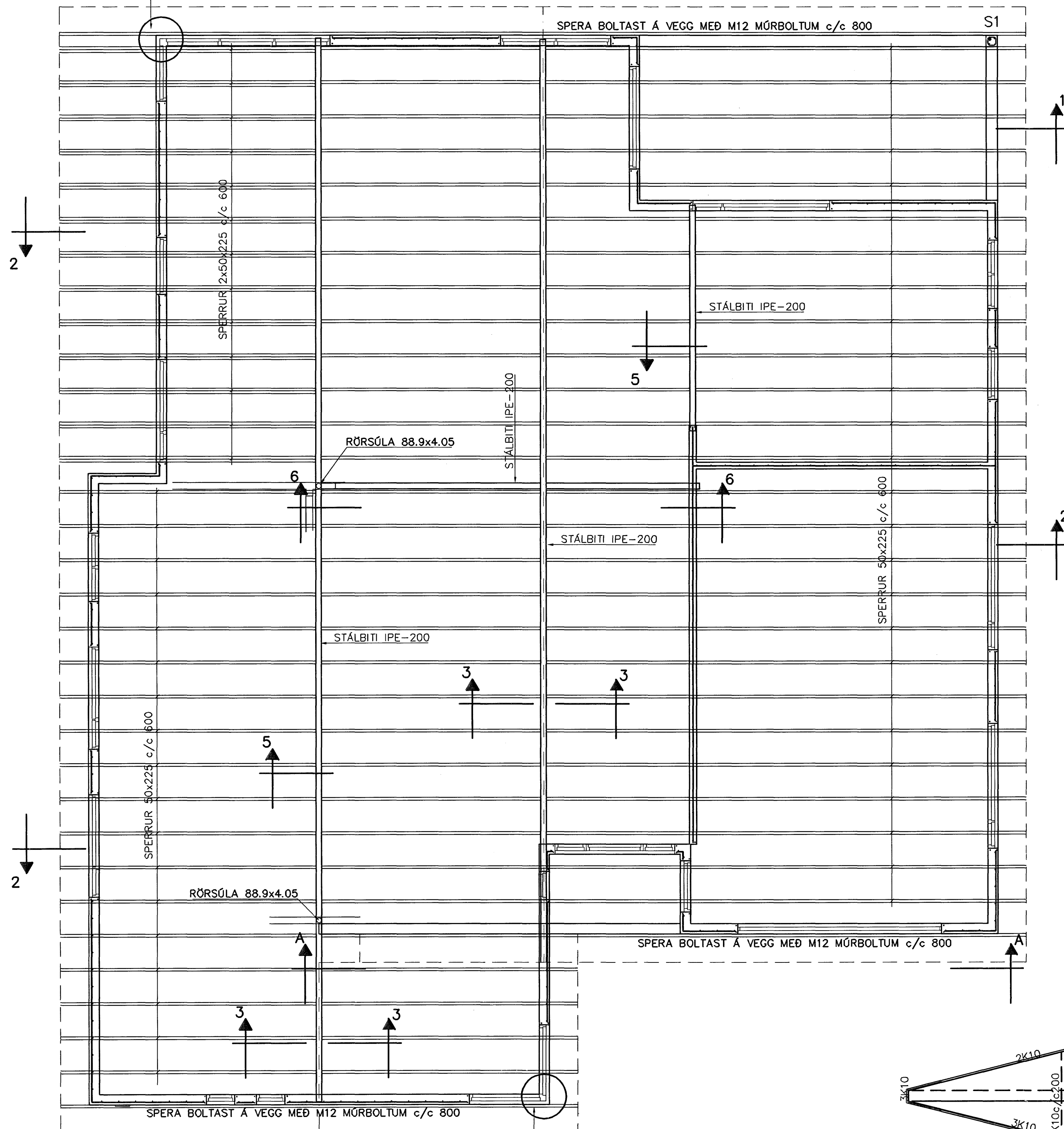


SNIÐ 1 1:20



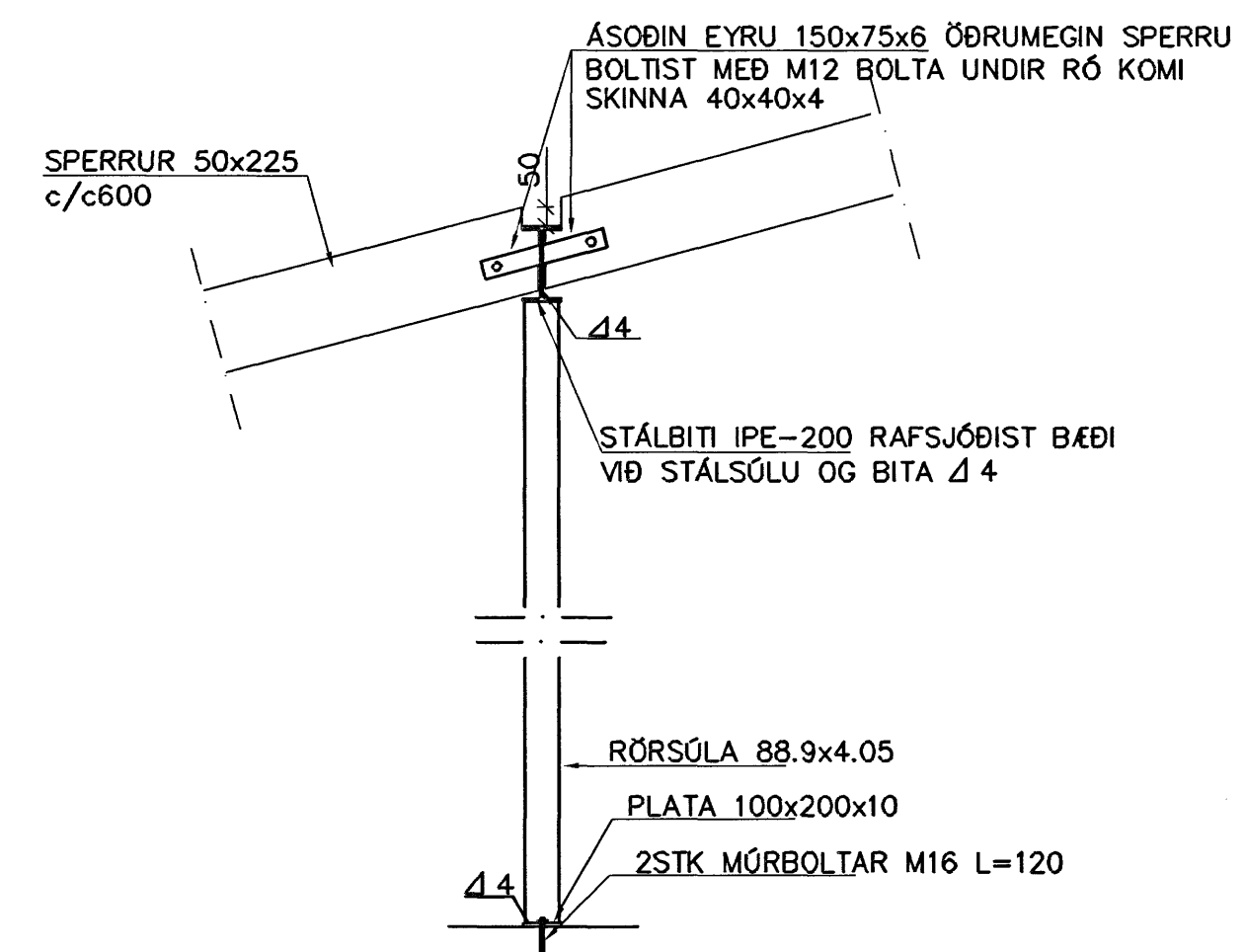
SNIÐ 2 1:20

Í vegghluta yfir dyrum er járnbanding tvöföld grind lóðr. k10 c/c300 lár. k 10 c/c200

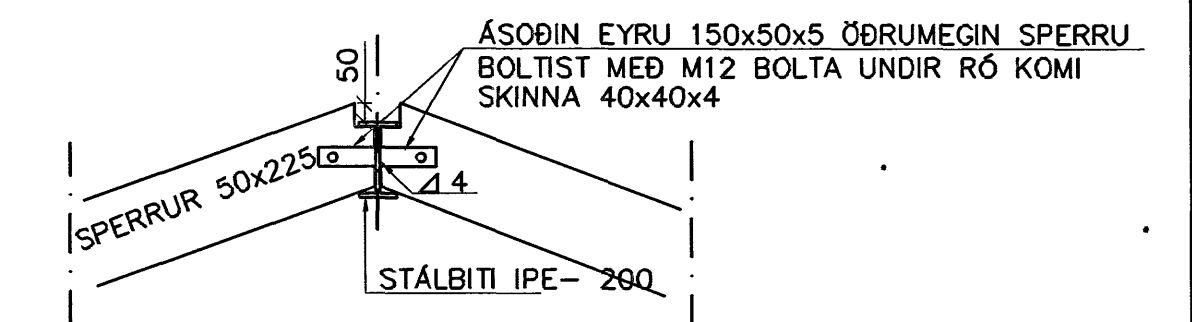


GRUNNMYND 1:50

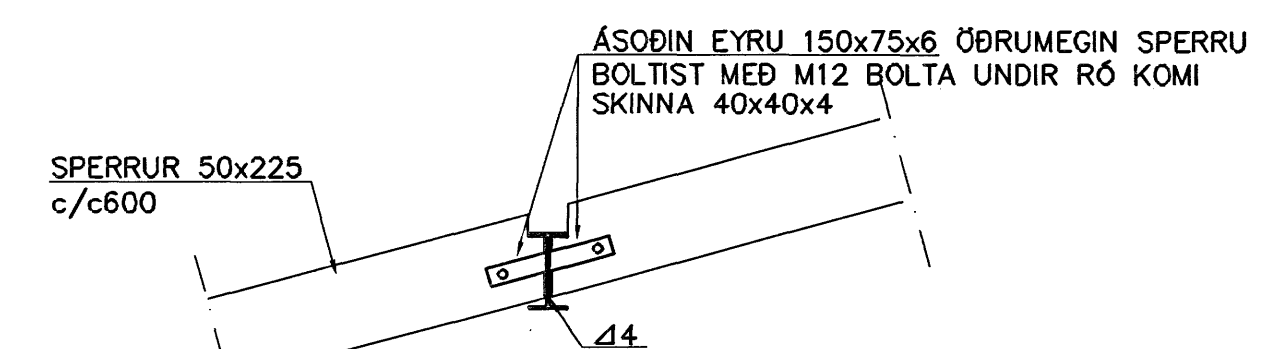
Í vegghluta yfir gluggum er járnbanding tvöföld grind lóðr. k10 c/c300 lár. k 10 c/c200



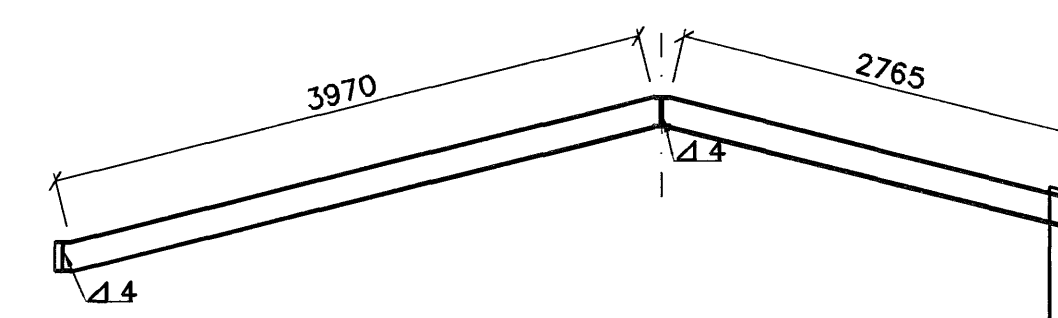
SNIÐ 4 1:20



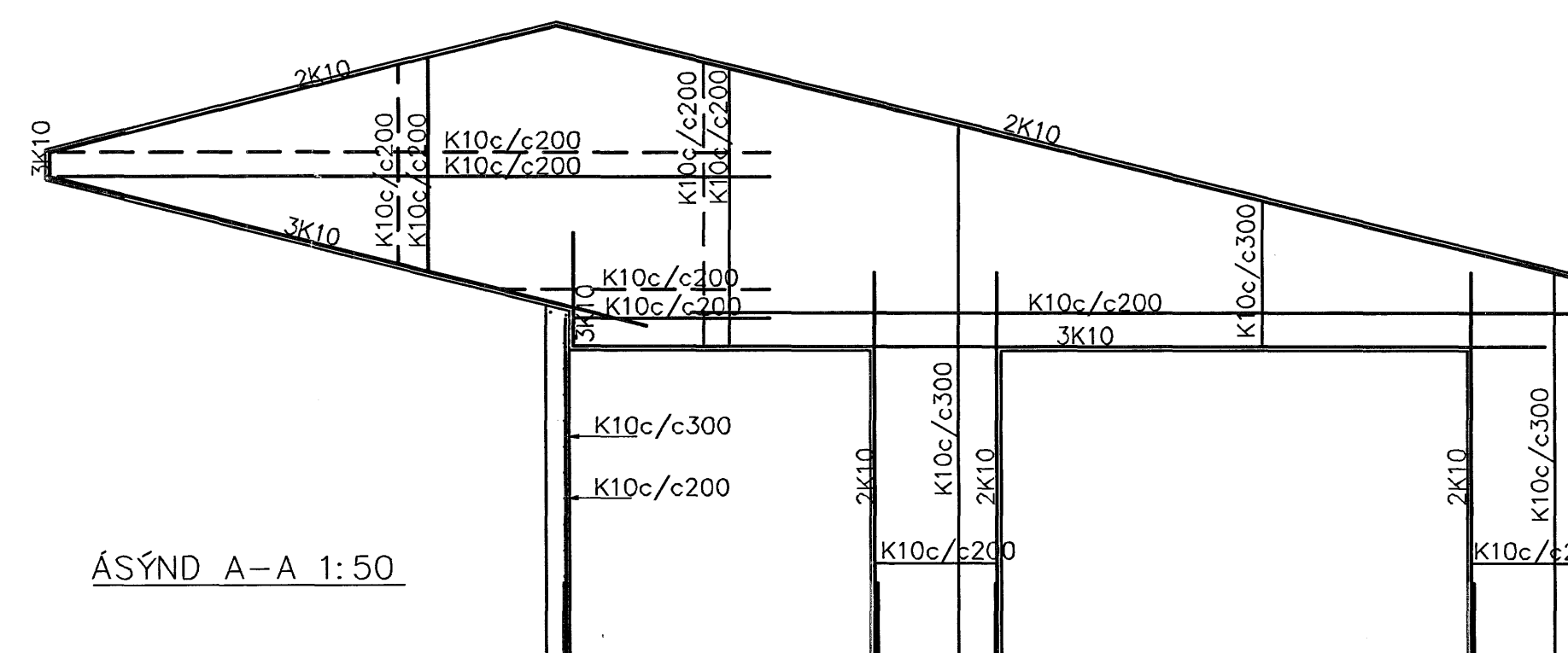
SNIÐ 3-3 1:20



SNIÐ 5 1:20



SNIÐ 6 1:50



ÁSÝND A-A 1:50

SKÝRINGAR

STEYPA S-250, SEMENTINNHALD > 300kg/M3  
 STEYPUHULA Í ÚTVEGGJUM = 30mm  
 STEYPUHULA Í PLÖTU = 20mm  
 BENDISTÁL Ks410

BENDING VEGGJA  
 ÚTVEGGJIR EINFÖLD GRIND Í ÚTBRÓN  
 LÁRÉTT K10 c/c 200  
 LÖÐRÉTT K10 c/c 300  
 MÍLLIVEGGJIR einföld grind í miðjan vegg  
 K10 c/c 250#  
 EÐA BENDINET 189

Br.	Dags.	Eðli breytinga	Sign
<p>HAFRAVELLIR 6 HAFNARFIRÐI</p> <p>BENDING VEGGJA-ÞAKVIRKI Samþykkt þann 04 JAN. 2007</p> <p>MKV. 1:50 1:20</p> <p>DAGS. DES. 2006</p> <p>VERK NR. 2621</p> <p>TEIKN. NR. 1-02</p> <p>HANNAD SIG. ÞORLEIFSS. KT. 241148-3009</p> <p>TEIKNAD G.H.</p> <p>YFIREARID</p> <p>TEKNIÐJONUSTA SIGURDAR ÞORLEIFSSONAR ehf STRANDGÖTU 11 220 HAFNARFIRÐI SÍMI 555-4255 FAX 555-2875 E-mail tsth@simnet.is</p>			