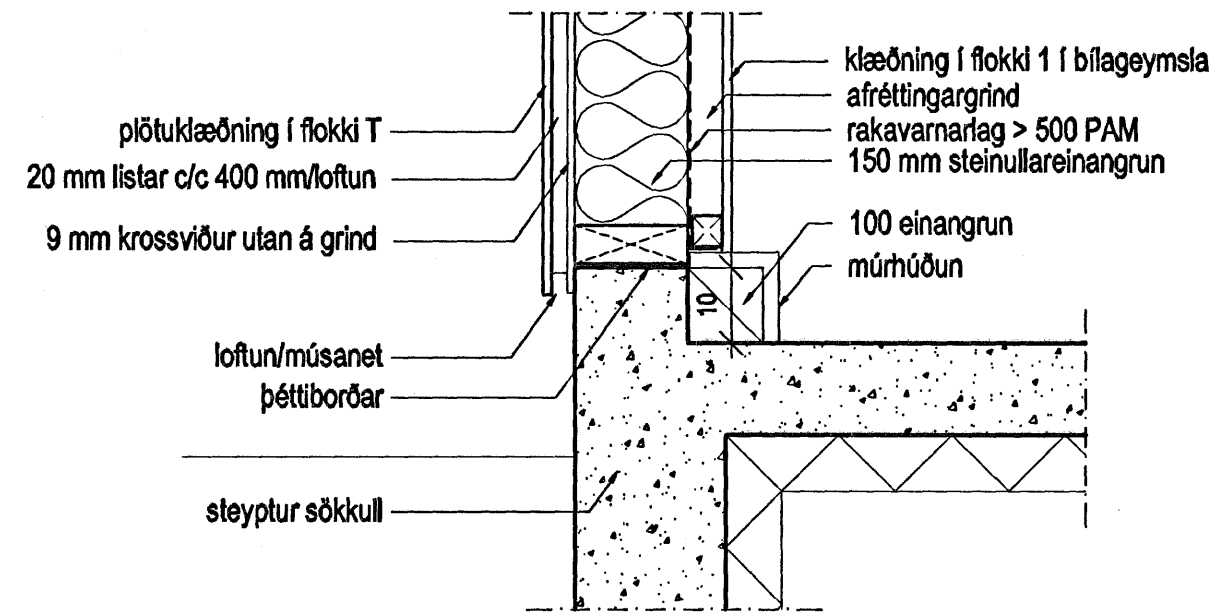
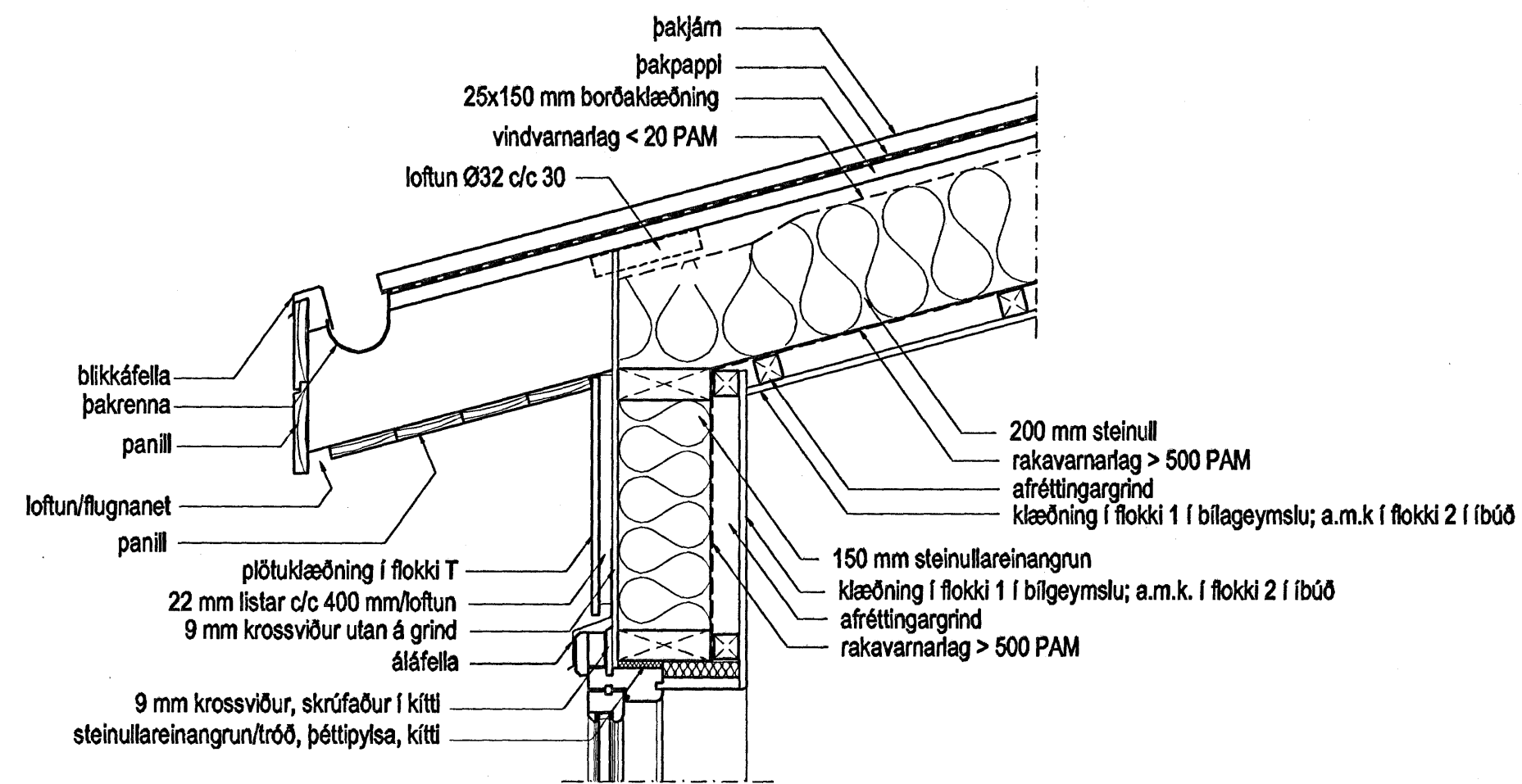


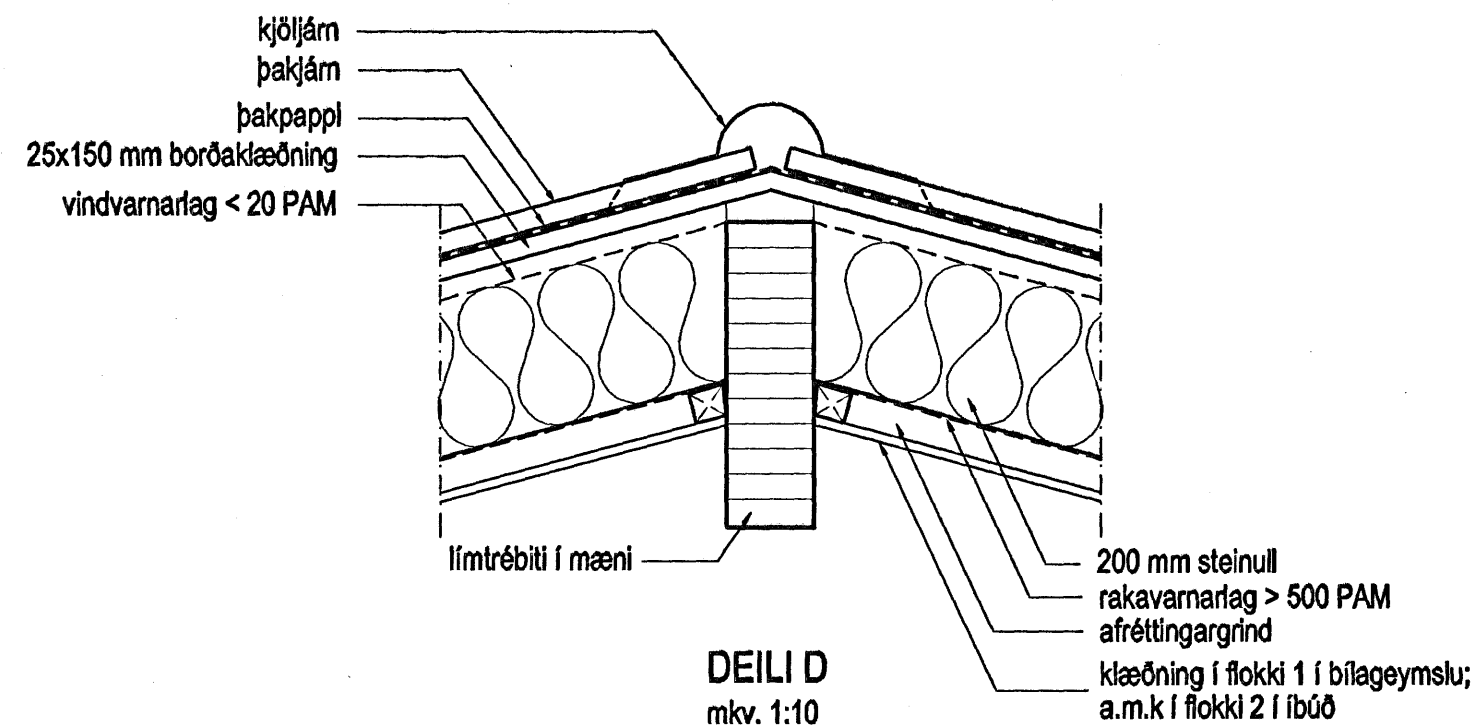
DEILI A  
mkv. 1:10



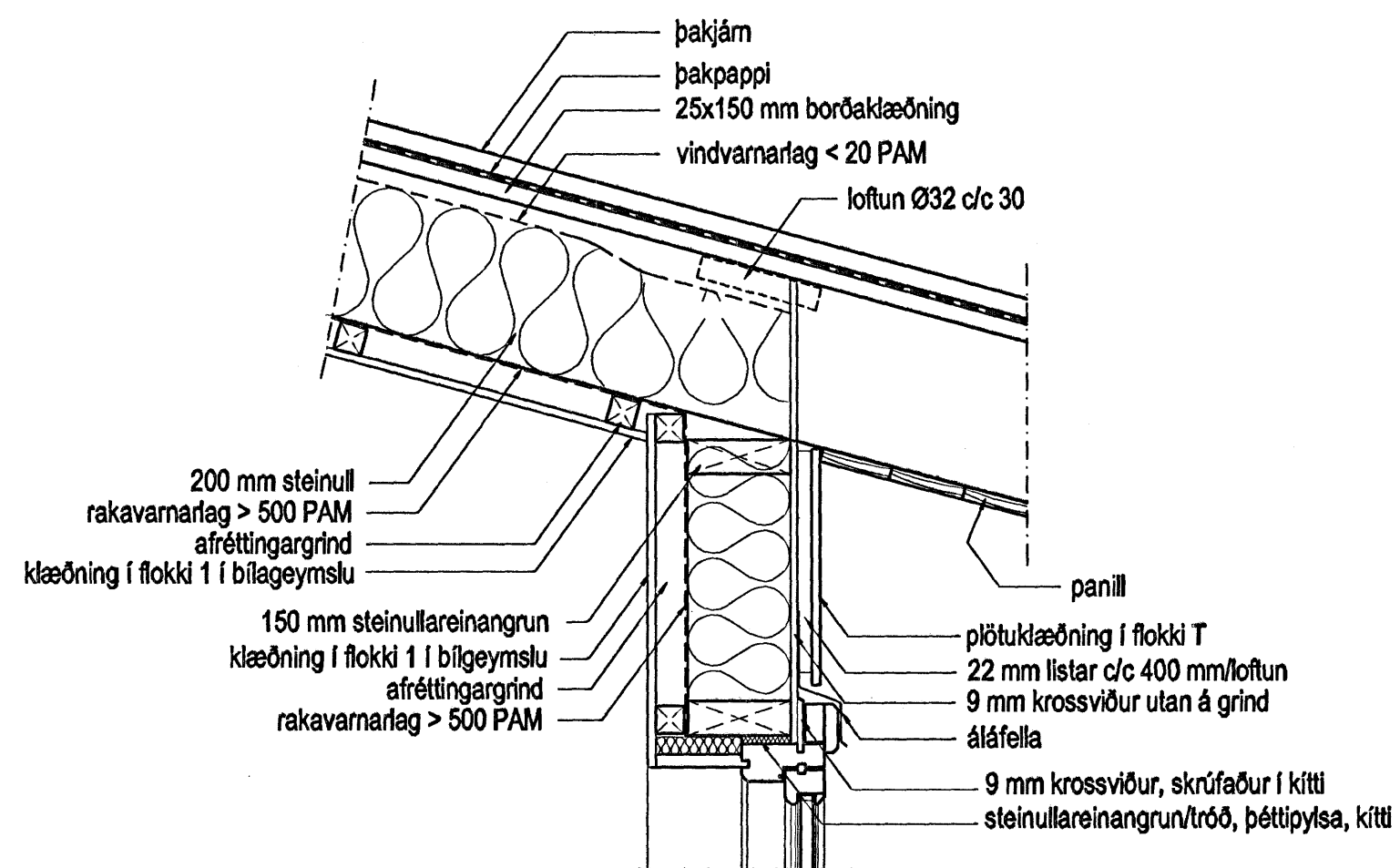
DEILI B  
mkv. 1:10



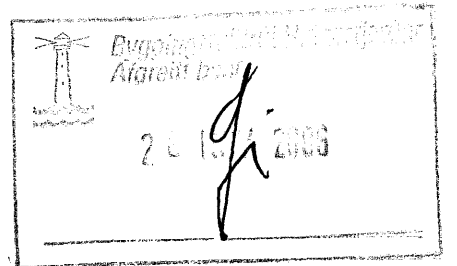
DEILI C  
mkv. 1:10



DEILI D  
mkv. 1:10



DEILI E  
mkv. 1:10



Br. nr.	Dags.	Af.	Breyting
Ⓐ			
Ⓑ			
Ⓒ			
Ⓓ			

Hönnun húss:

**ALTEIKNING ehf**  
ÖLL ALMENN TÆKNINGUNASTA

MÍÐSALIR 7, 201 KÓPAVOGUR, SÍMI 897-4588

Þorsteinn Friðþjófsón, byggingatæknifræðingur  
Kt. 211055-5299 netfang: midsalir@bt.net.is

**KVISTAVELLIR 3**  
**HAFNARFJÖRÐUR**

Tekningarheiti: FRÁGANGUR YFIRBYGGINGAR  
DEILIMYNDIR

Dags. 14.11.2006. Kvarði 1:10

Hannað þF Teknað þF Samþ.

Verknr. 06-810

Telknr. 401

Breyt.nr.