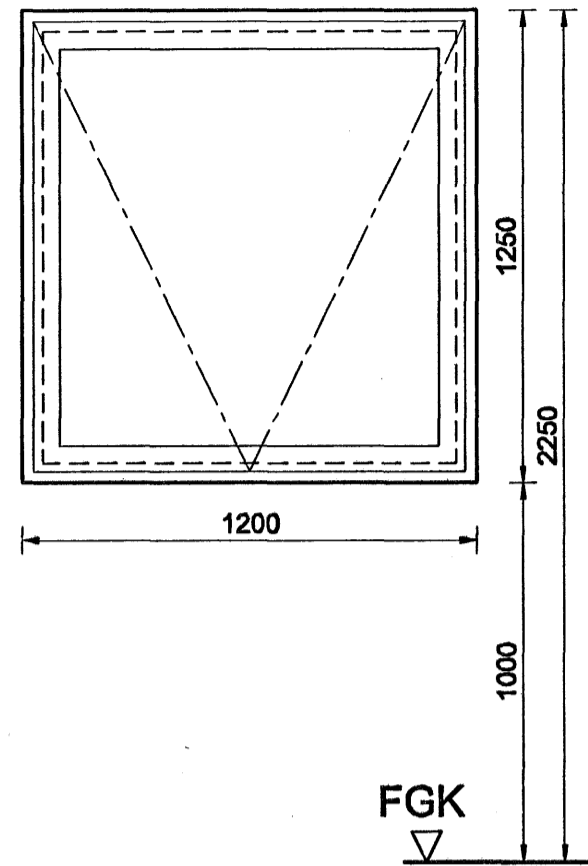
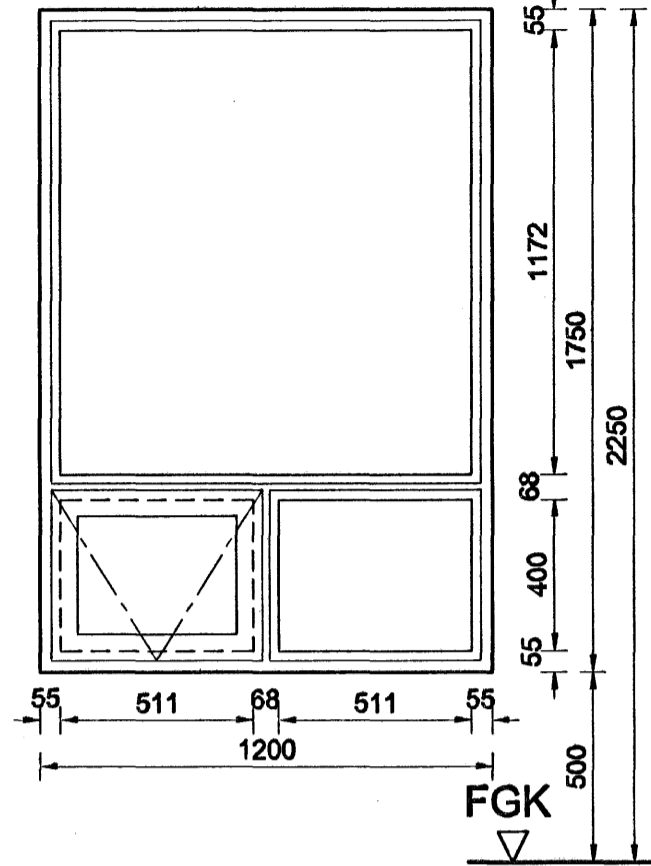


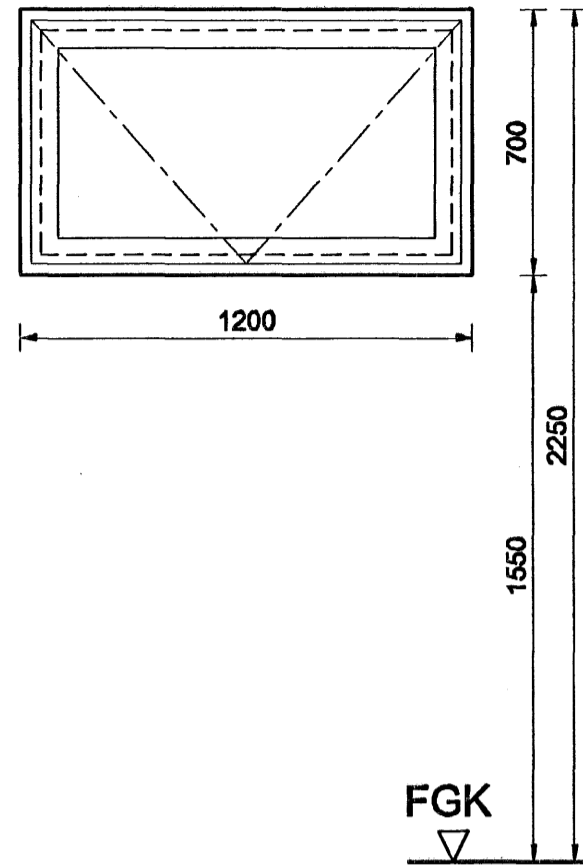
G01 8 STK



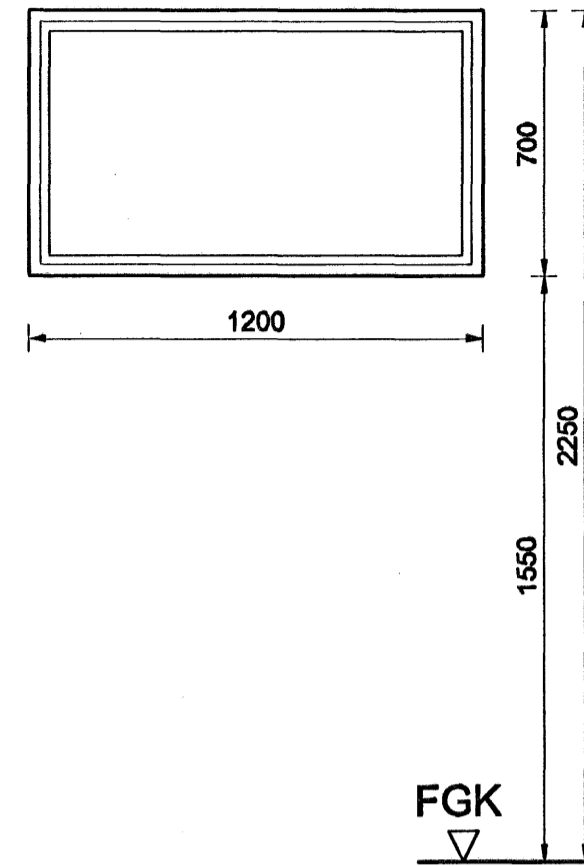
G02 4 STK



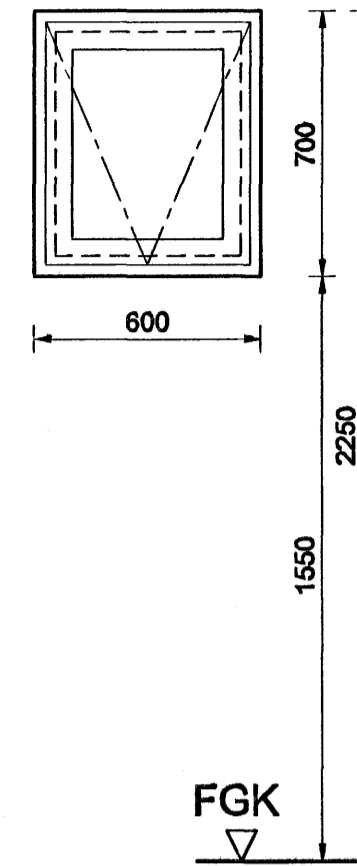
G03 2 STK



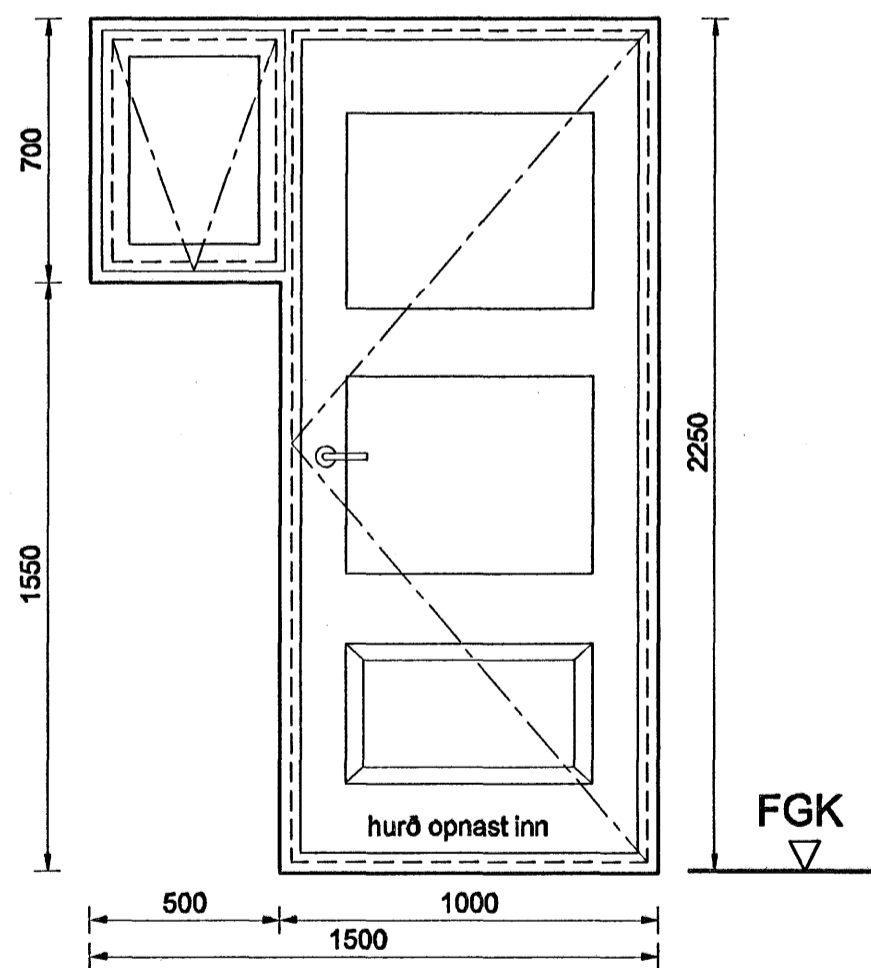
G04 2 STK



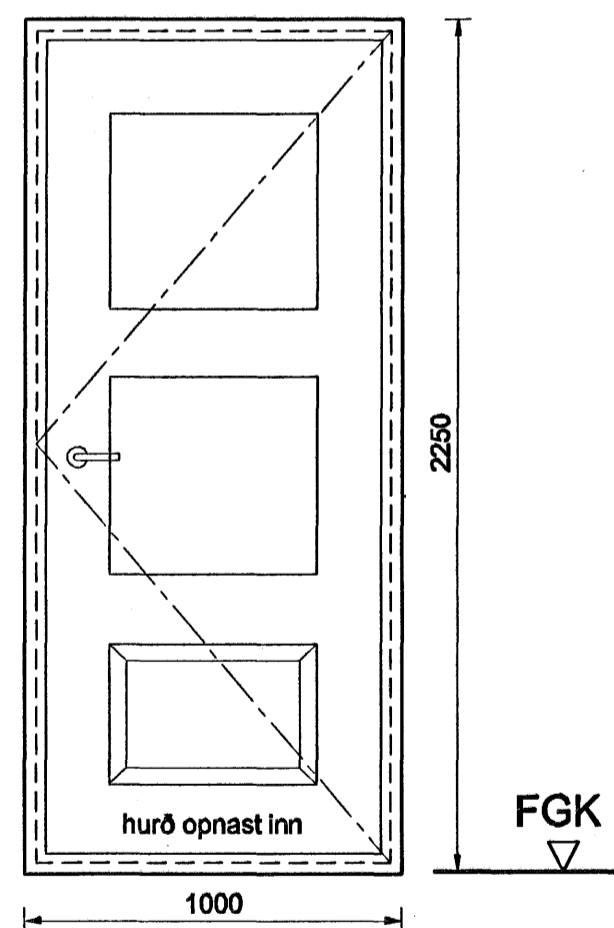
G05 1 STK



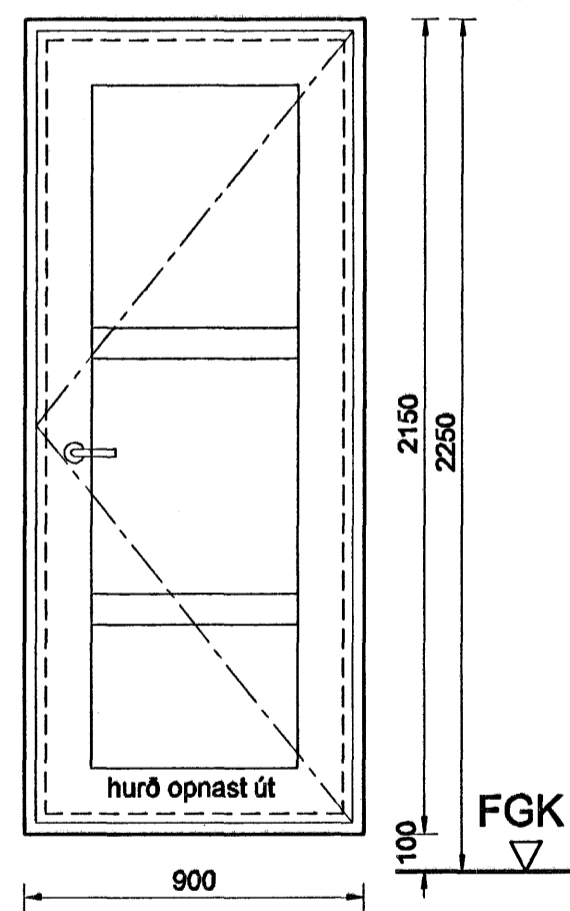
H01 1 STK



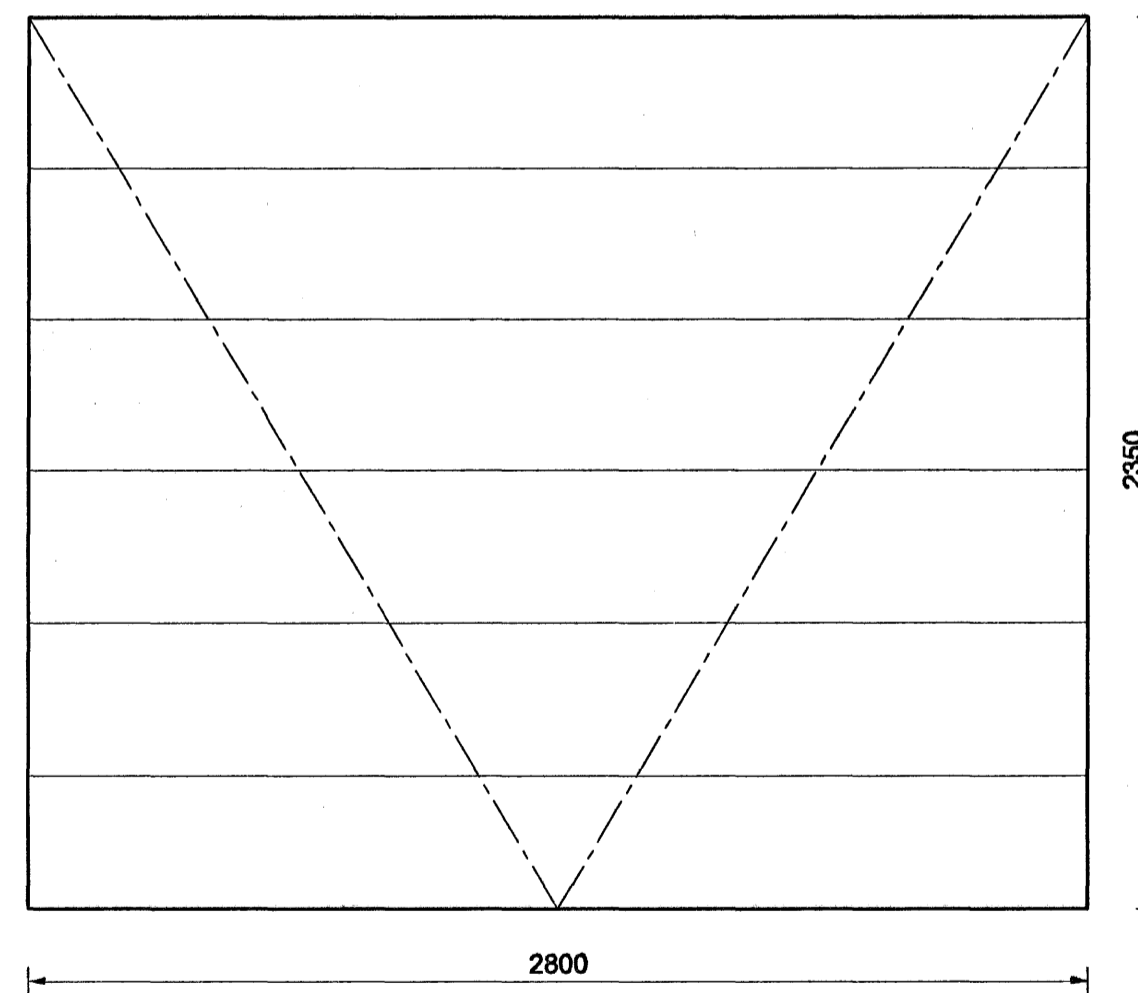
H02 1 STK



H03 1 STK

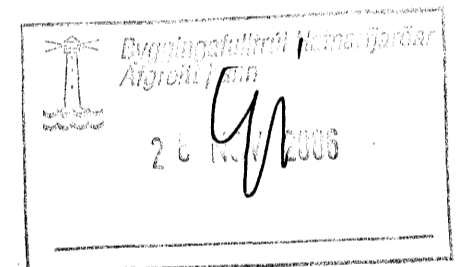


H04 2 STK



**SKÝRINGAR:**

Teikning sýnir útlit hurða og glugga séð utafra.  
 Öll mál eru í millimetrum.  
 FGK tákna hæð á frágengnu gólf.  
 Brotastrikalína tákna opnun glugga og hurða.  
 Ath. að gluggar á svefnherbergjum þurfa að standast ákvæði byggingarreglugerðar um björgunarop.  
 Um smíði glugga og hurða ásamt valji á gleri skal fara eftir ákvæðum gildandi staðla og reglugerða.



Br. nr.	Dags.	Af.	Breyting
(A)			
(B)			
(C)			
(D)			

Hönnun höss:

**ALTEIKNING ehf**  
ÖLL ALMENN TÆKNINGARÞJÓUST

MÍÐSALIR 7, 201 KÓPAVOGUR, SÍMI 897-4588

Þorsteinn Friðbjófnsson, byggingatæknifræðingur  
 Kt. 211055-5299 netfang: midsalir@bt.net.is

**KVISTAVELLIR 3**  
**HAFNARFJÖRÐUR**

Telningarheiti: **GLUGGAR OG HURÐIR**  
**MÁLTEIKNING**

Dags. 14.11.2006. Kvarði 1:20

Hannað þF Telnað þF Samb. *[Signature]*

Verknr. 06-810 Telknr. 301 Breytnr.