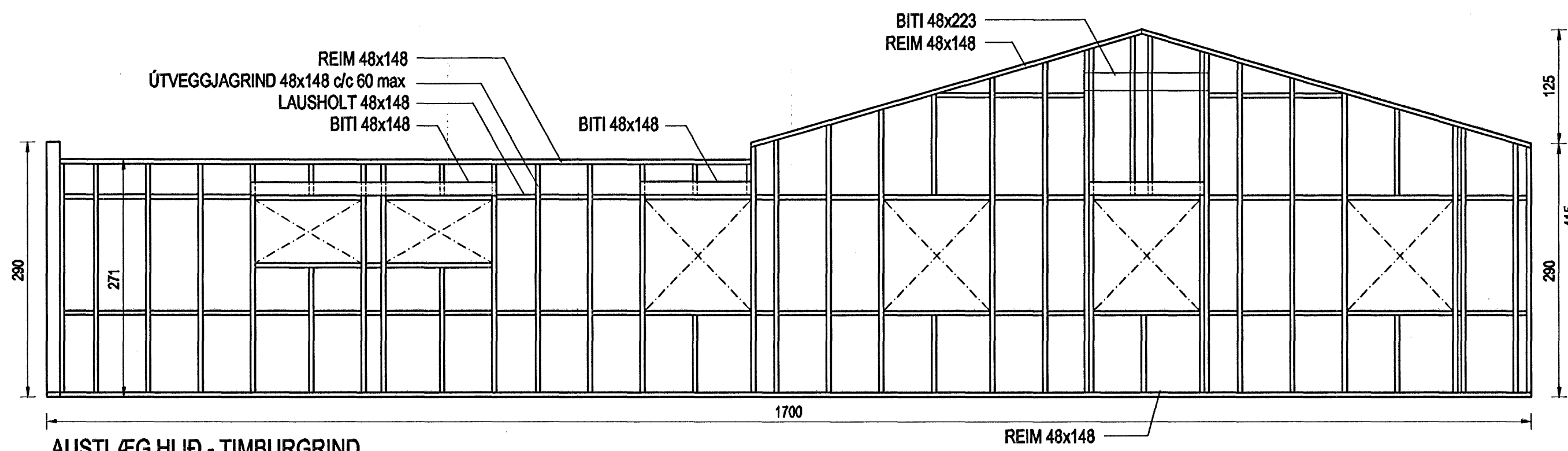
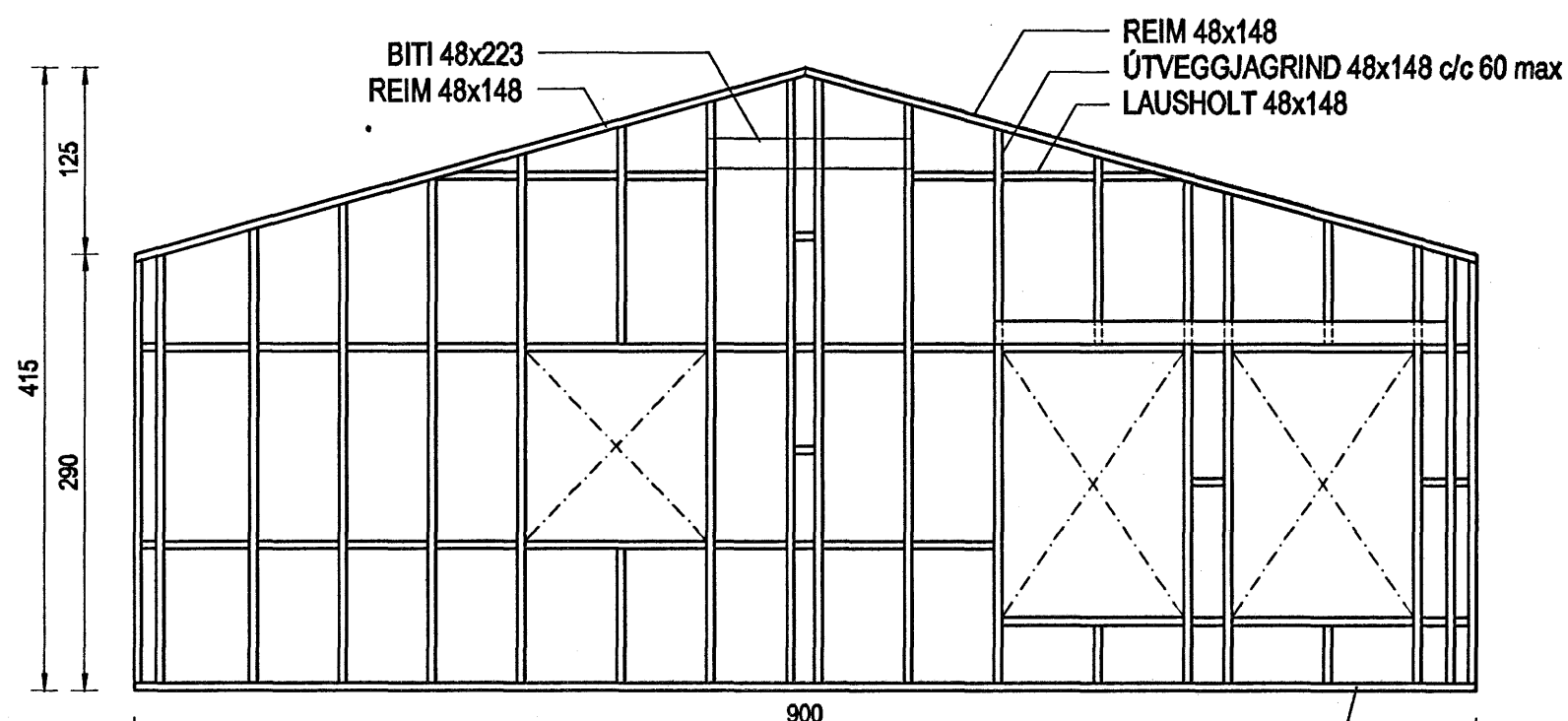


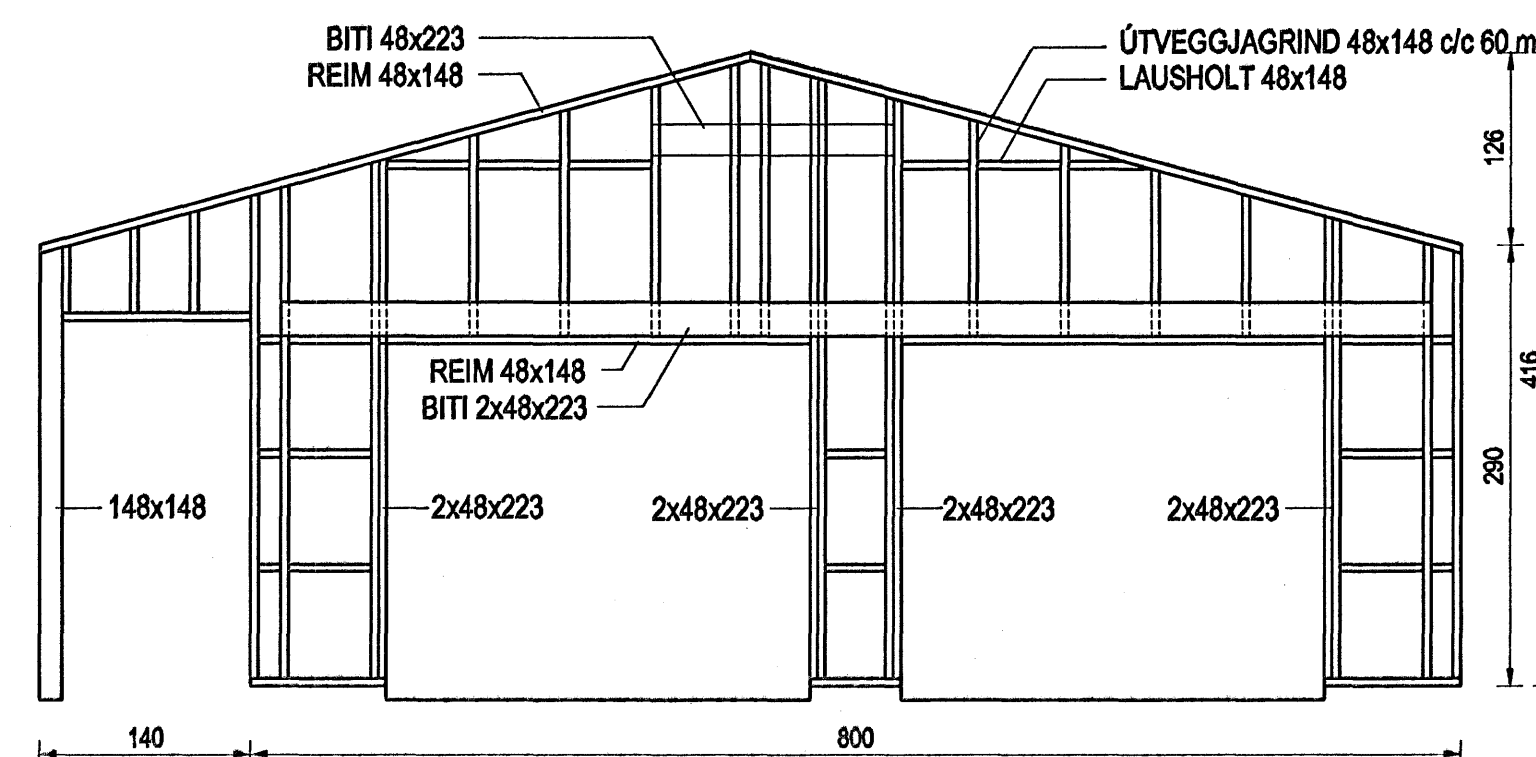
VESTLÆG HLIÐ/BÍLGEYMSLUHLUTI HÚSS - TIMBURGRIND



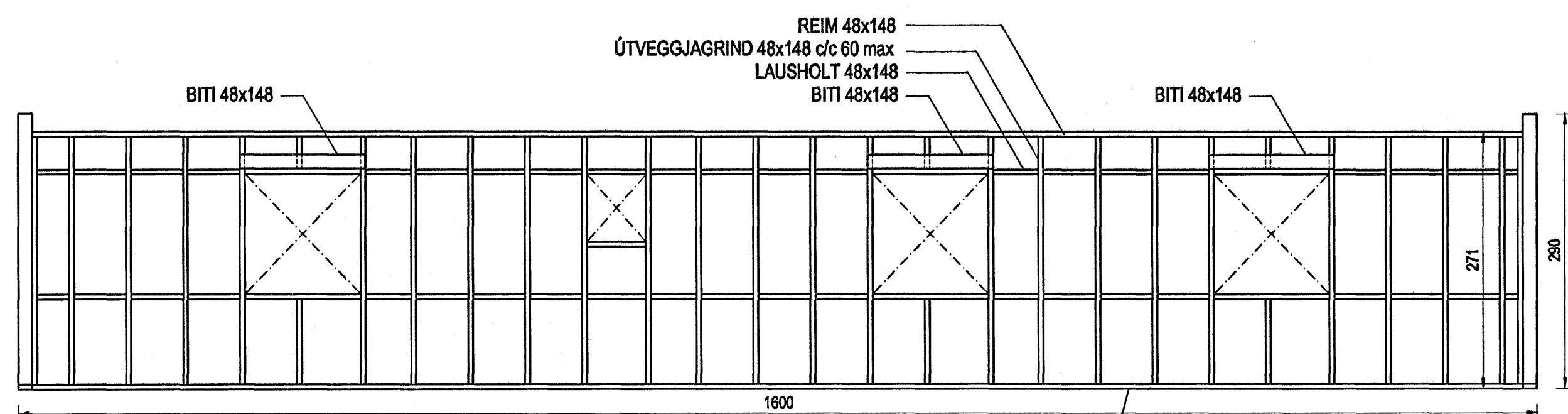
AUSTRÆG HLIÐ - TIMBURGRIND



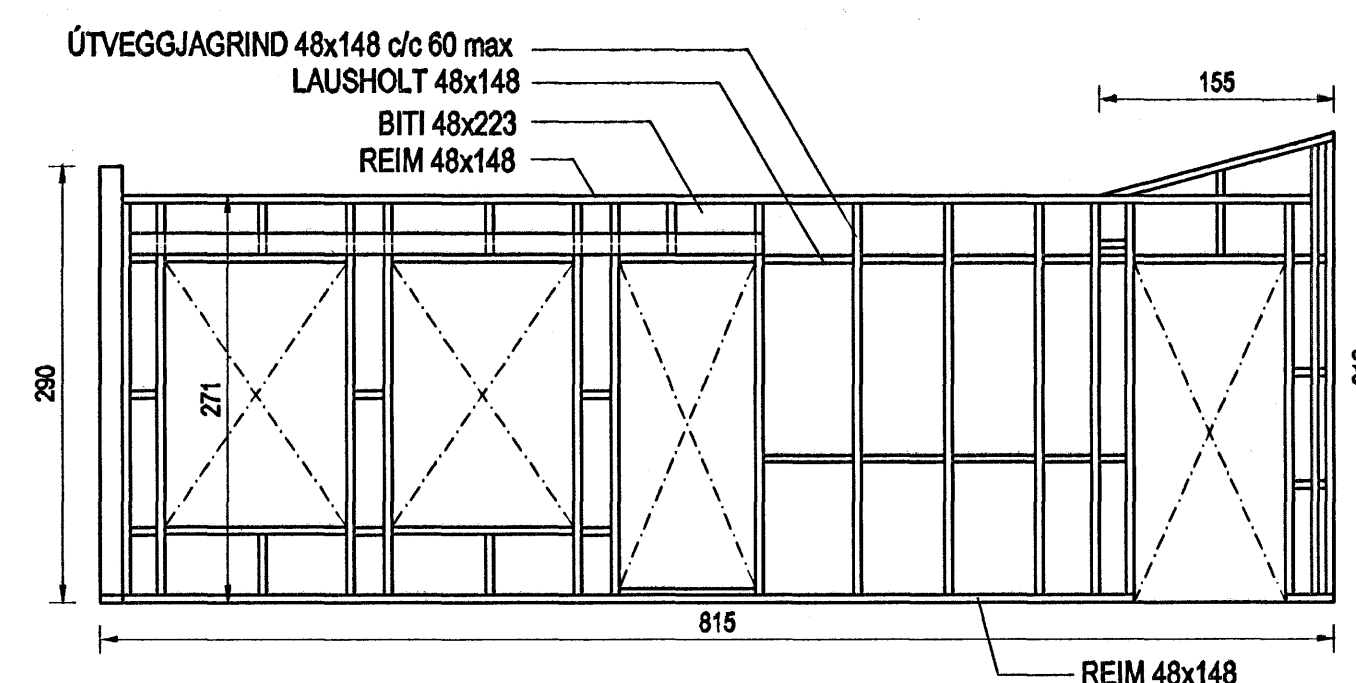
VESTLÆG HLIÐ /STOFUHLUTI - TIMBURGRIND



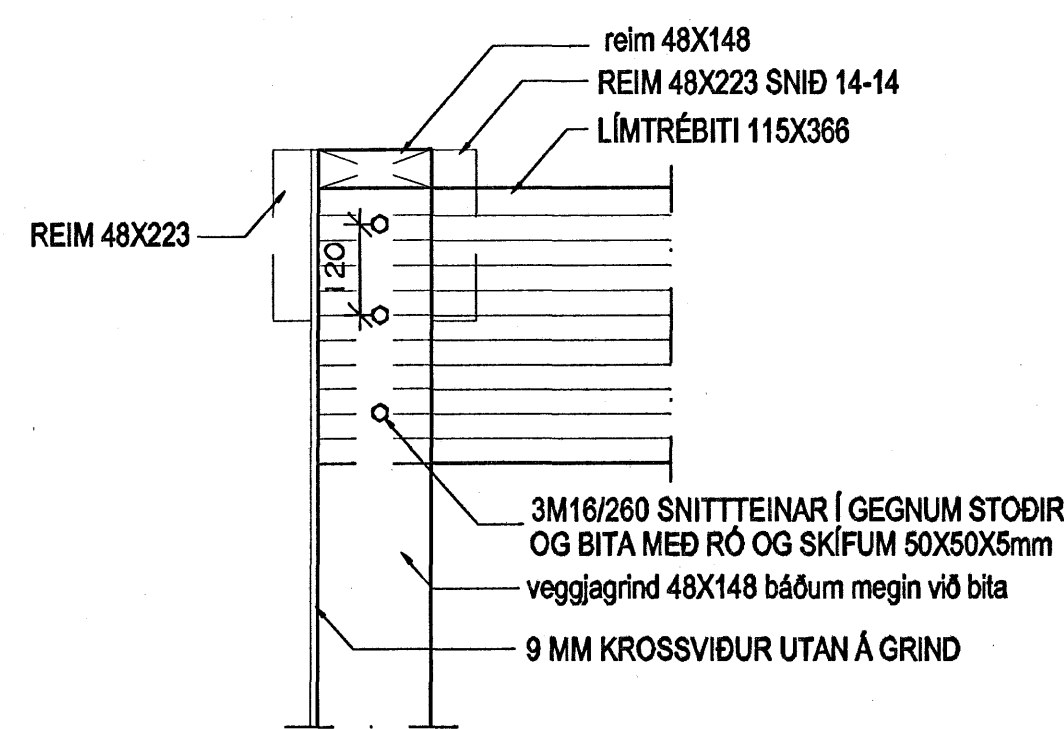
SUÐLÆG HLIÐ/BÍLSKÚRSHLUTI - TIMBURGRIND



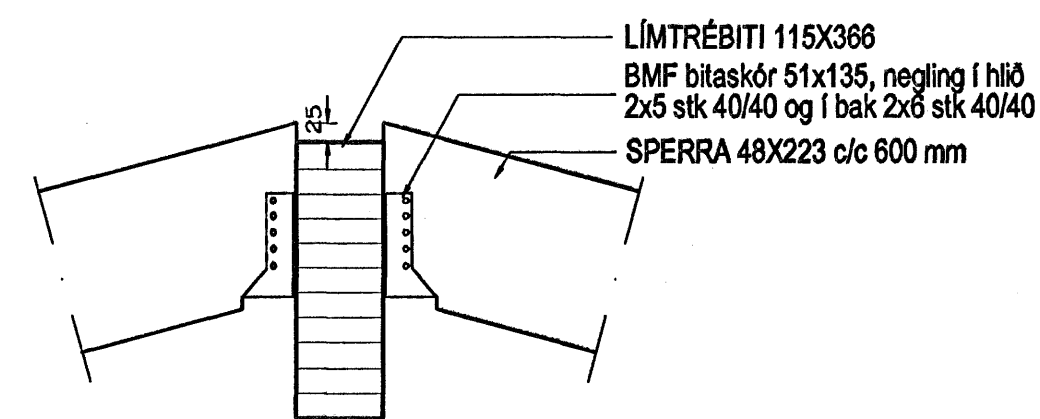
NORÐLÆG HLIÐ - TIMBURGRIND



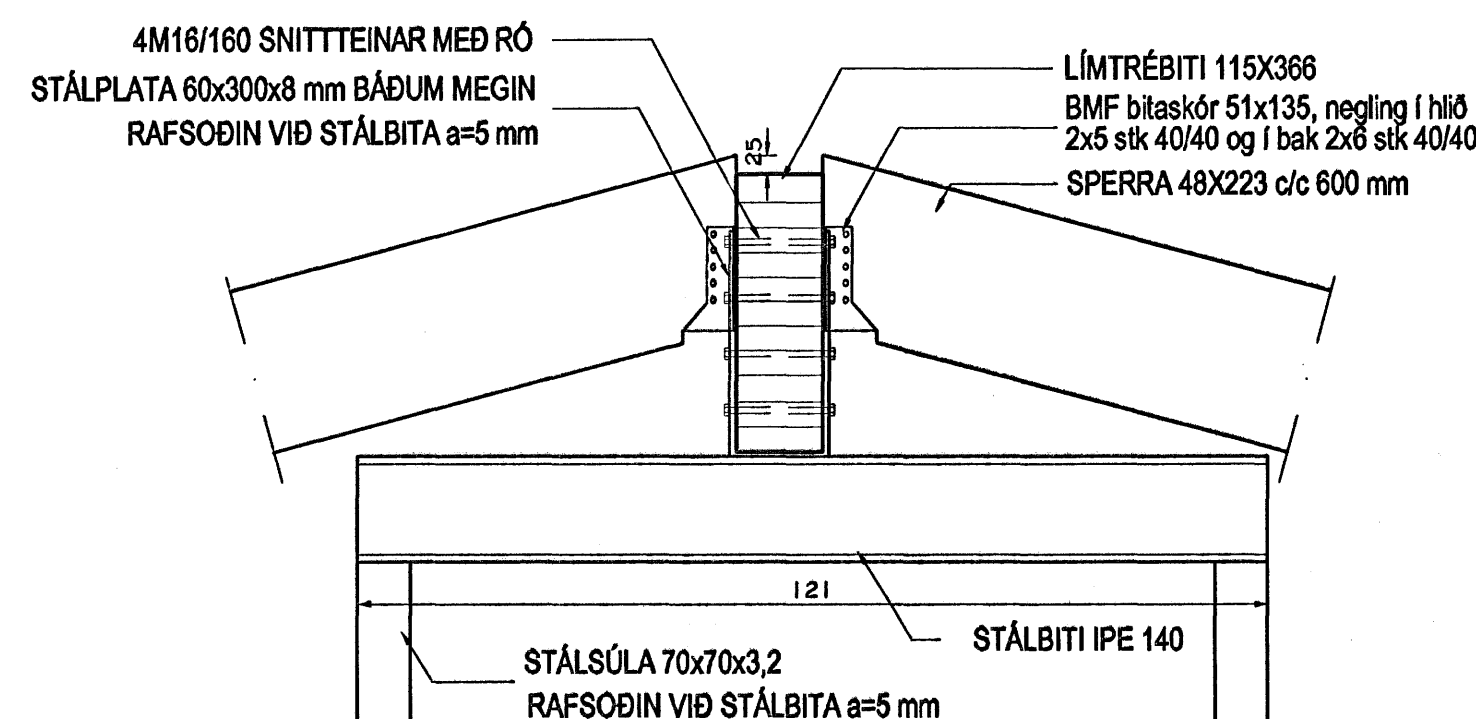
SUÐLÆG HLIÐ/STOFUHLUTI - TIMBURGRIND



SNID 17-17  
Mkv. 1:10



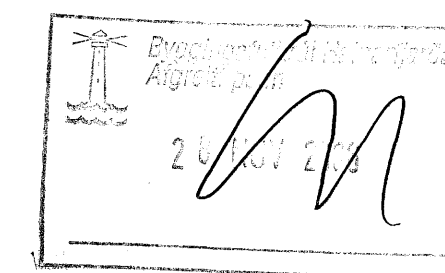
SNID 18-18  
Mkv. 1:10



SNID 19-19  
Mkv. 1:10

**SKÝRINGAR:**  
 Allt burðartimbur skal standast kröfur um K18.  
 Límré standist kröfur um L40.  
 Allar festingar skulu vera galvaniseraðar eða röðfrar.  
 Utan á útveggjagrind skal setja 9 mm krossvið.  
 Hann skal negla við útveggjagrind með 2 1/2 " nögglum c/c 25.  
 Lausholt skal negla við stöðir með 2 stk 4" nögglum í hvorn enda.  
 Í öll úthorn gluggagata skal setja BMF 90 vinkil og negla hann með 2x6 stk 40/40.  
 Allar stálsúlur og stálbita skal eldverja EI60 með eldvarnarmáningu.

Sjá almennar skýringar á teikningu 600.  
 Sjá þakviði á teikningu 602.



Br. nr.	Dags.	Af.	Breyting
(A)			
(B)			
(C)			
(D)			

Höfundur húss:  
**ALTEIKNING ehf**  
ÖLL ALMENN TÆRNISDIENSTA  
 MÍÐSALIR 7, 201 KÓPAVOGUR, SÍMI 897-4588  
 Þorsteinn Friðbjósson, byggingaæknifræðingur  
 Kt. 211055-5299 netfang: midsalir@bnet.is

**KVISTAVELLIR 3**  
**HAFNARFJÖRÐUR**

Teikningarheiti: ÚTVEGGJAGRINDUR  
 HLIÐARMYNDIR  
 SNID Í BURÐRAVRKI  
 Daga: 16.11.2006. Kvartál: 1:50/10  
 Hannsótt: jF Teiknað: jF Sömb.  
 Verkef. 06-810 Teikn.nr. 603 Breyt.nr.