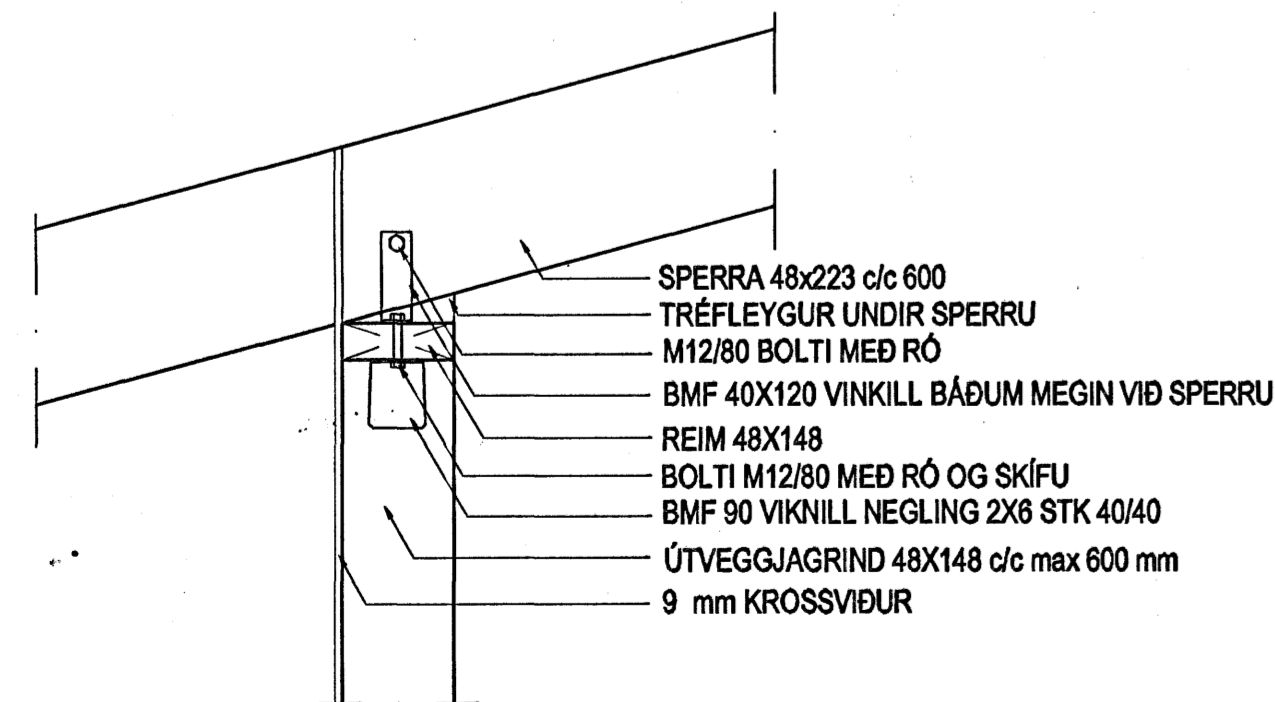
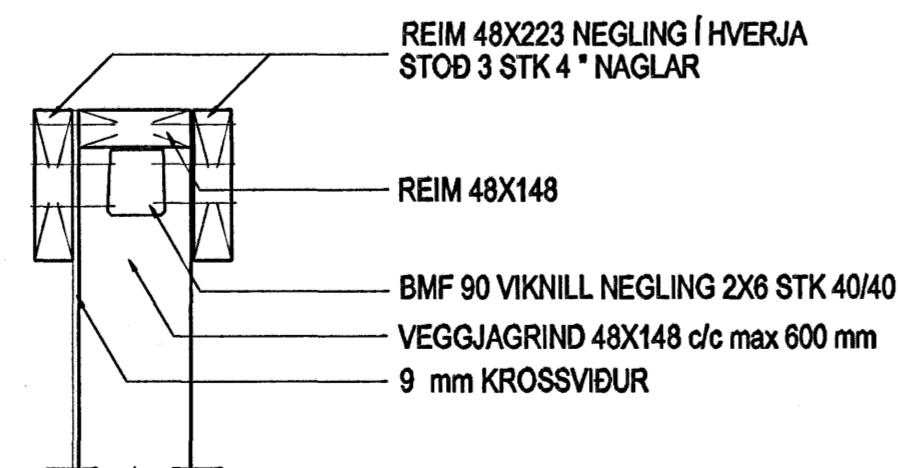


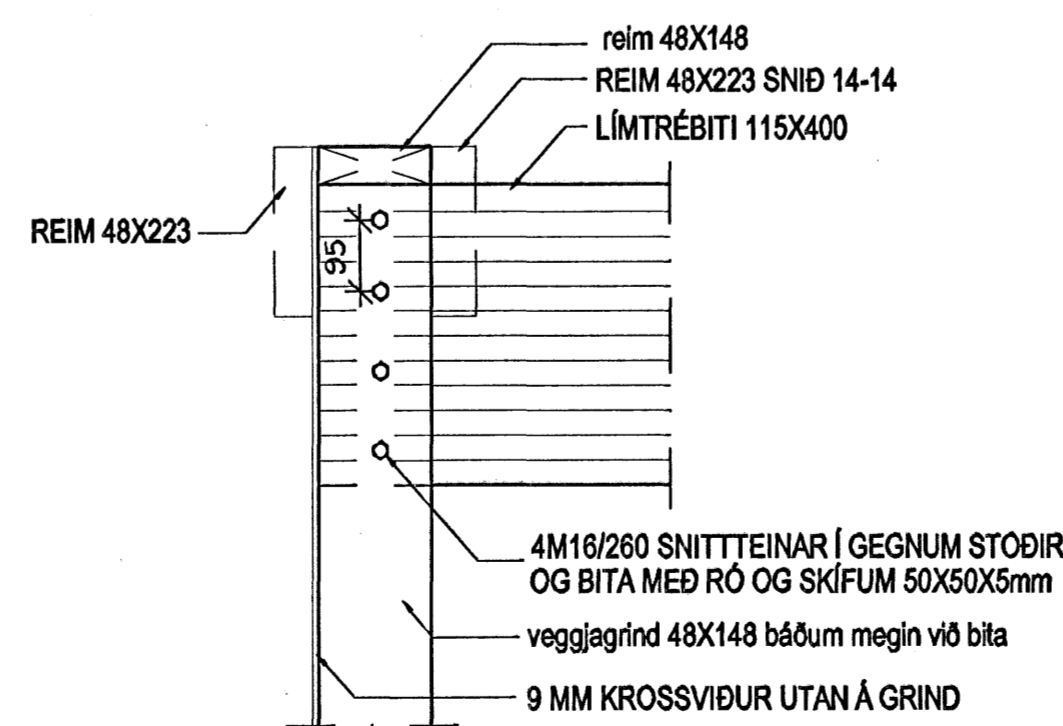
ÞAKVIÐIR, GRUNNMYND  
MKV. 1:50



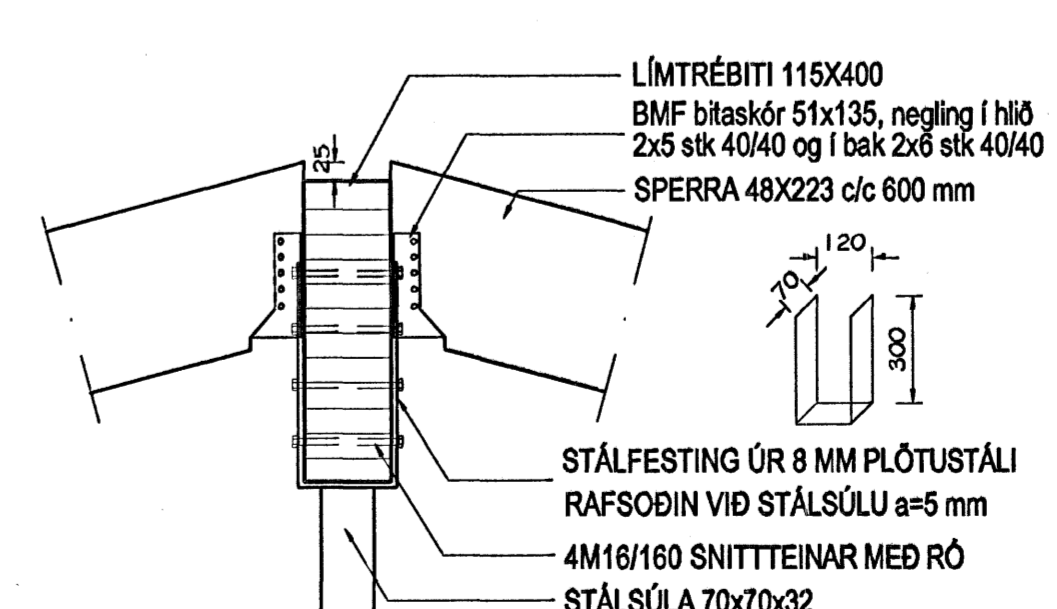
SNID 13-13  
Mkv. 1:10



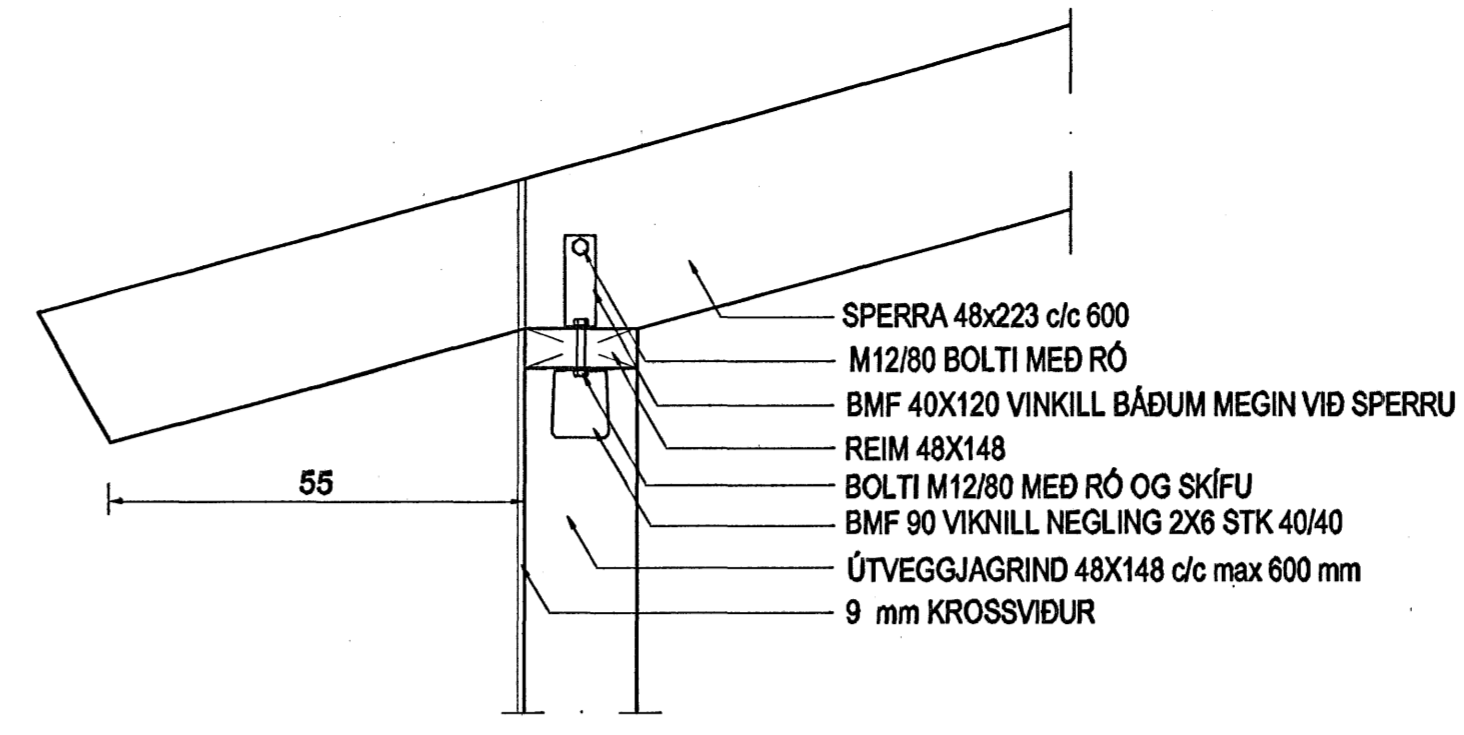
SNID 14-14  
Mkv. 1:10



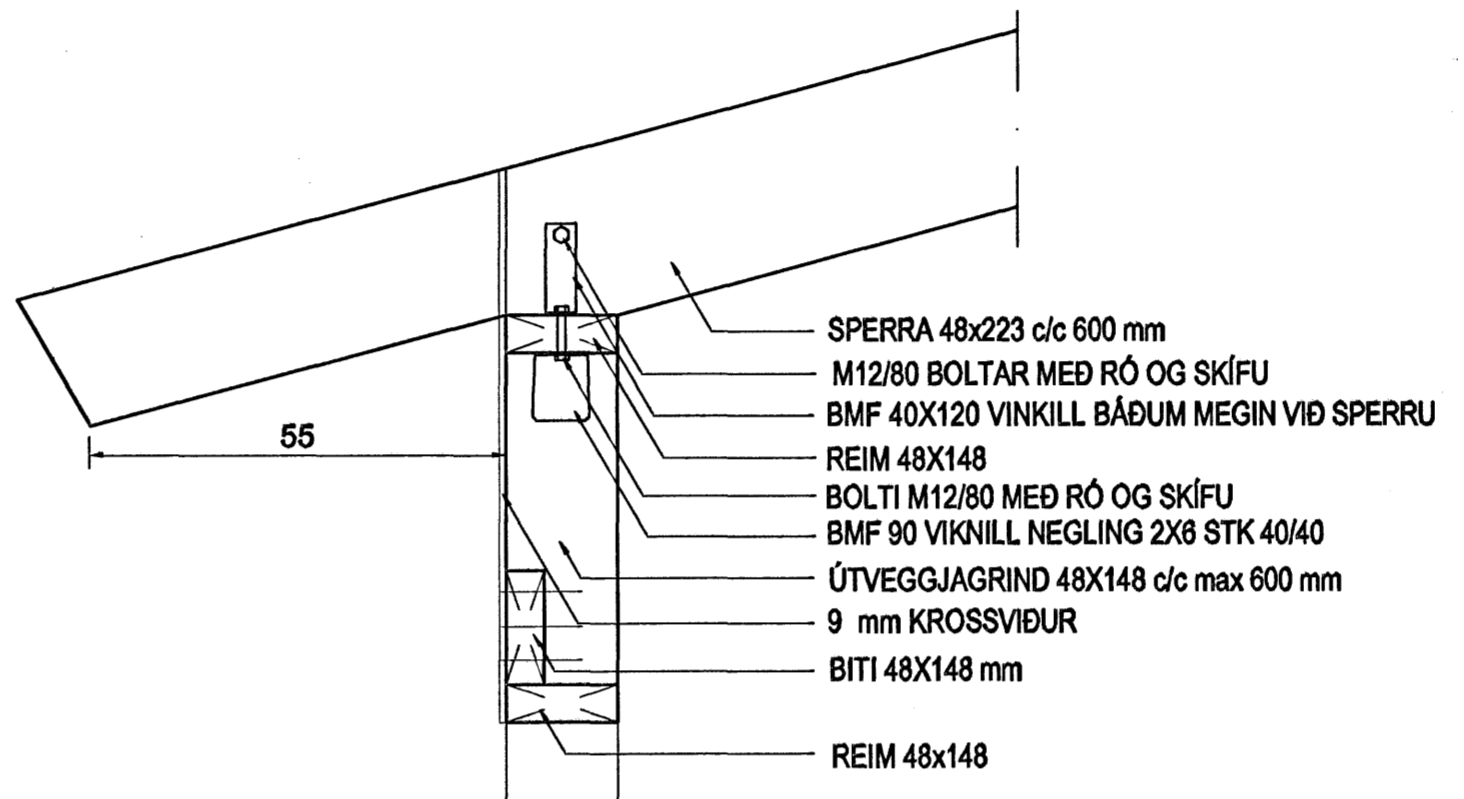
SNID 15-15  
Mkv. 1:10



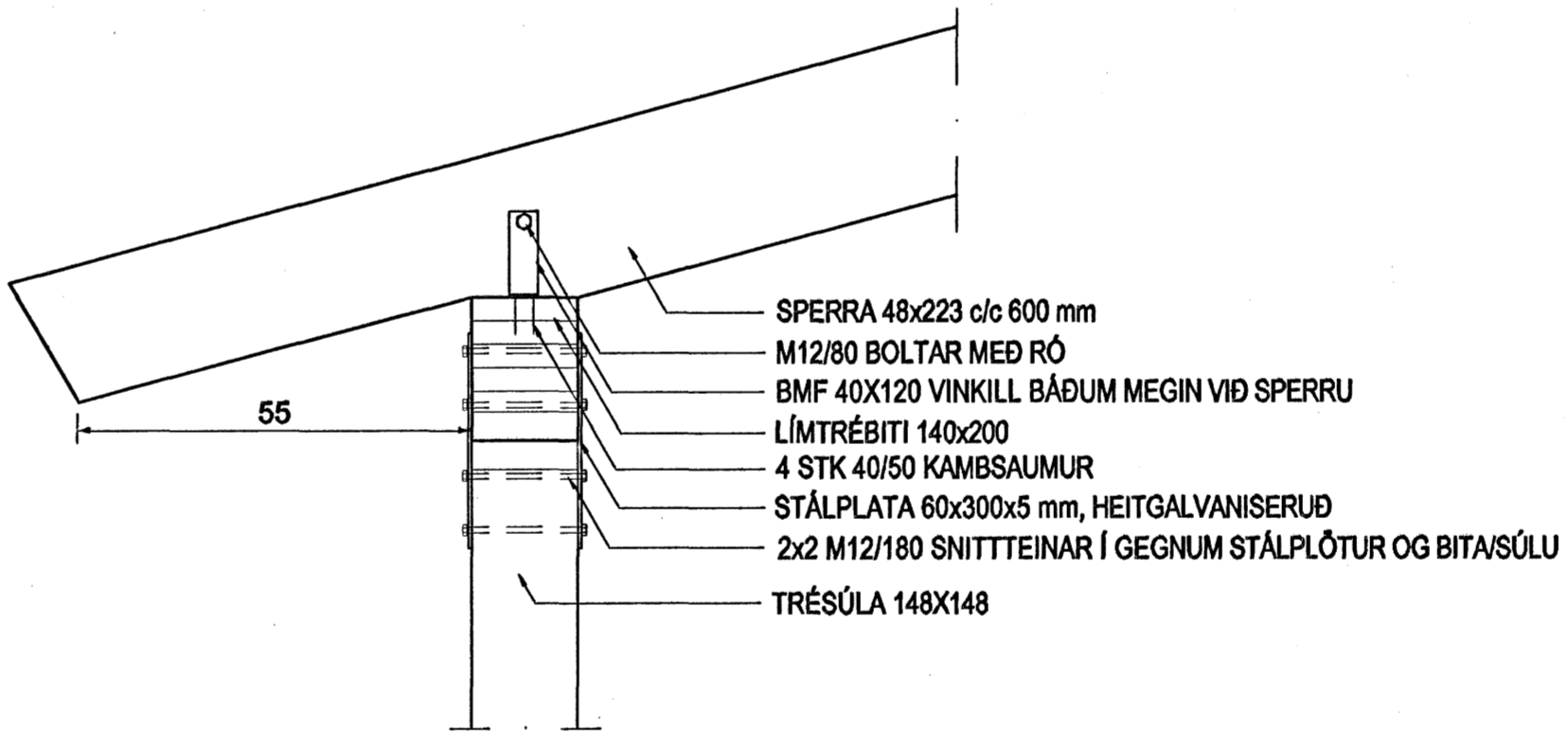
SNID 16-16  
Mkv. 1:10



SNID 10-10  
Mkv. 1:10



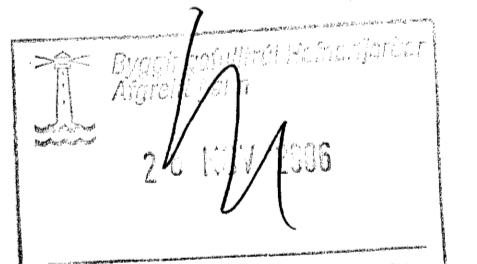
SNID 11-11  
Mkv. 1:10



SNID 12-12  
Mkv. 1:10

SKÝRINGAR:  
Allt burðartímur skal standa kröfur um K18.  
Límré standist kröfur um L40.  
Allar festingar skulu vera galvaniseraðar eða ríðfrjár.  
Borðaklæðningu skal negla við hverja sperru með 3 stk 3" nöglum.  
Allar stálsúlur og stálbita skal eldverja EI60 með eldvarnarmálinu af viðurkenndri gerð.

Sjá almennar skýringar á teikningu 600.  
Sjá útveggjagrindur á teikningu 603.  
Sjá einnig snið í burðarvirki á teikningu 603.



Br. nr.	Dags.	Af.	Breyting
(A)			
(B)			
(C)			
(D)			

Höfundur hefur:  
**ALTEIKNING ehf**  
ÖLL ALMENN TÆNIBJÓUSTA  
MÍÐSALIR 7, 201 KÓPAVOGUR, SÍMI 897-4588  
Þorsteinn Frjóbjósson, byggingateknifræðingur  
Kl. 211055-5299 netfang: midsalir@alnet.is

**KVISTAVELLIR 3**  
**HAFNARFJÖRÐUR**  
Teikningarheiti: ÞAKVIÐIR  
GRUNNMYND OG SNID  
Dags. 16.11.2006. Mkv. 1:50/10  
Höfundur: [Signature] Tilkveðin: [Signature]  
Verk. 06-810 Tilkveðin: 602 Breyt.: