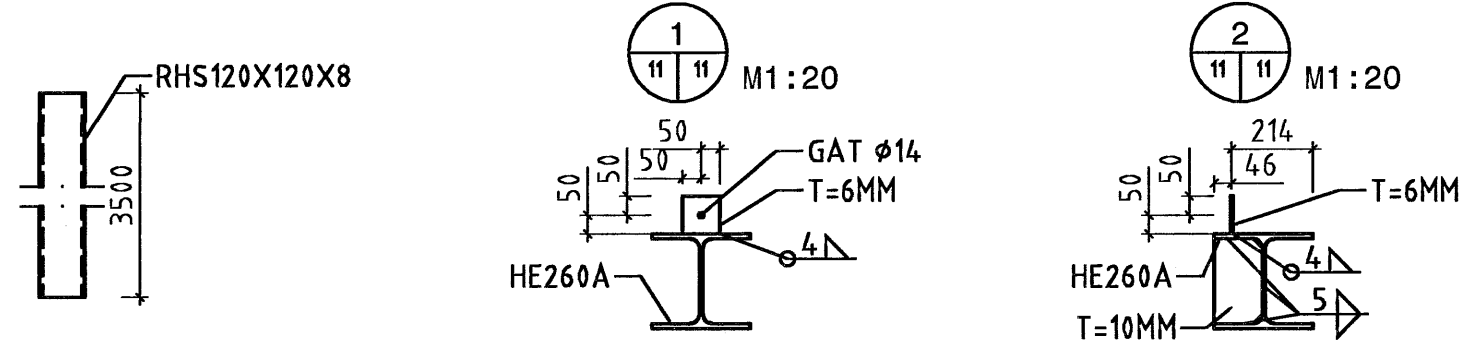
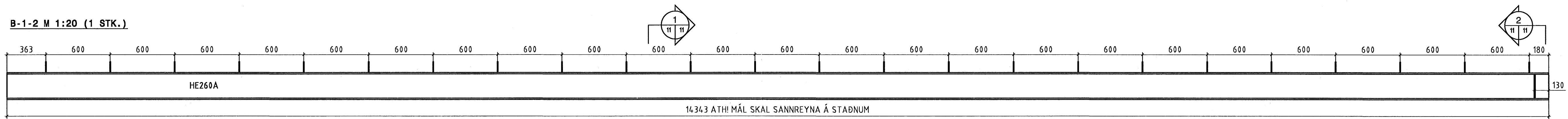


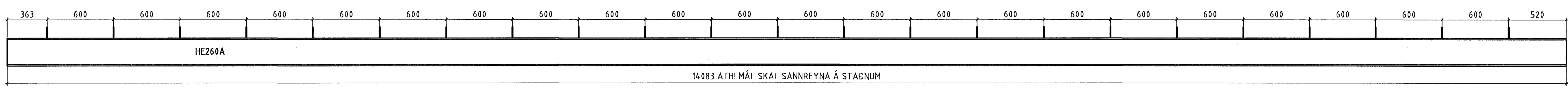
S-1-2 M 1:20 (6 STK.)



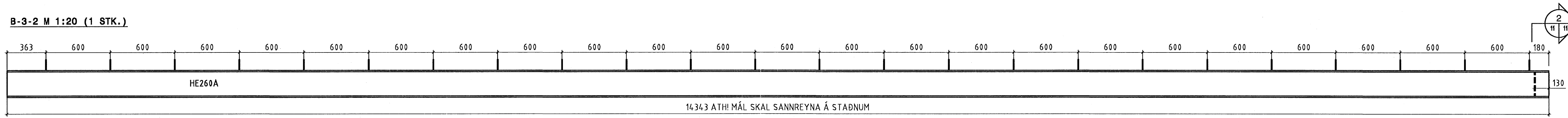
B-1-2 M 1:20 (1 STK.)



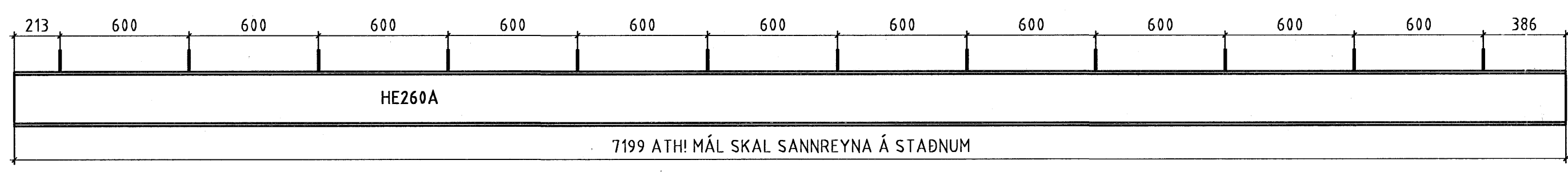
B-2-2 M 1:20 (1 STK.)



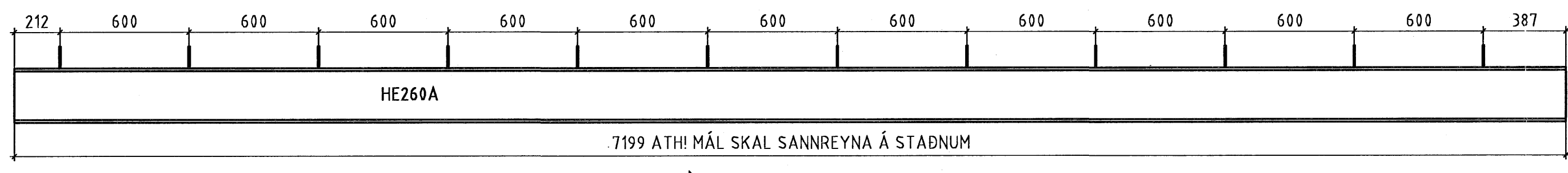
B-3-2 M 1:20 (1 STK.)



B-4-2 M 1:20 (1 STK.)

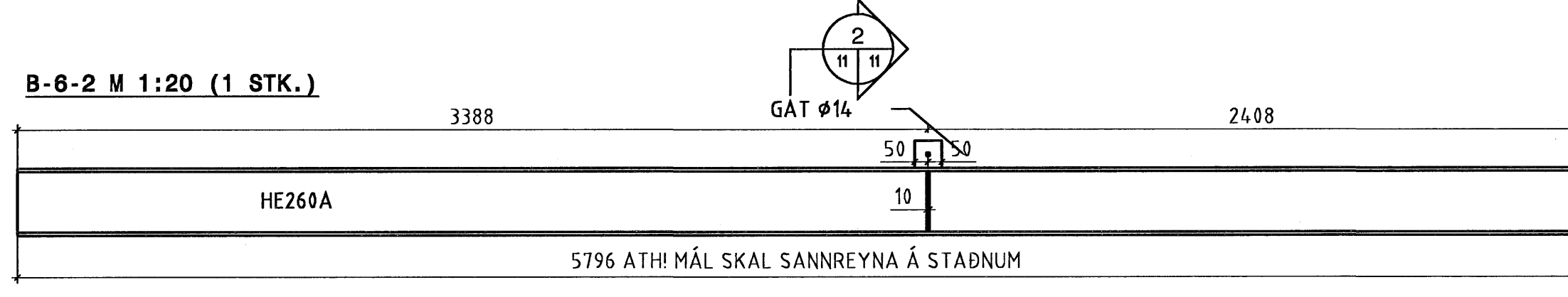


B-5-2 M 1:20 (1 STK.)



STÁL ER S235

B-6-2 M 1:20 (1 STK.)



ÁRITUNARBEIÐGJAFAR  
 [Signature] KT  
 110254-3399

NR	DAGS	BREYTING	SAMB



ÍSHELLA 8 HAFNARFIRDI

SKRIFSTOFUR  
 PLATA YFIR 2. HÆÐ  
 STÁLVIKRI, SMÍÐATEIKNING

SKV 1:20	TEKNI/HÖNN ALH/ALH	DAGS ÚTG 07.11.06	TEKNI NÚMÉR 1077-1-11
ÁRITUNARBEIÐGJAFAR ALH [Signature]	KT	010345-4059	SAMBÝKKT
HÖNNUDUR BREYTINGAR	DAGS BREYTINGAR	BREYTING NR	

Ferill ehf. Mörkin 1 108 Reykjavík Sími: 575-1600 Fax: 575-1601 Netfang: ferill@ferill.is