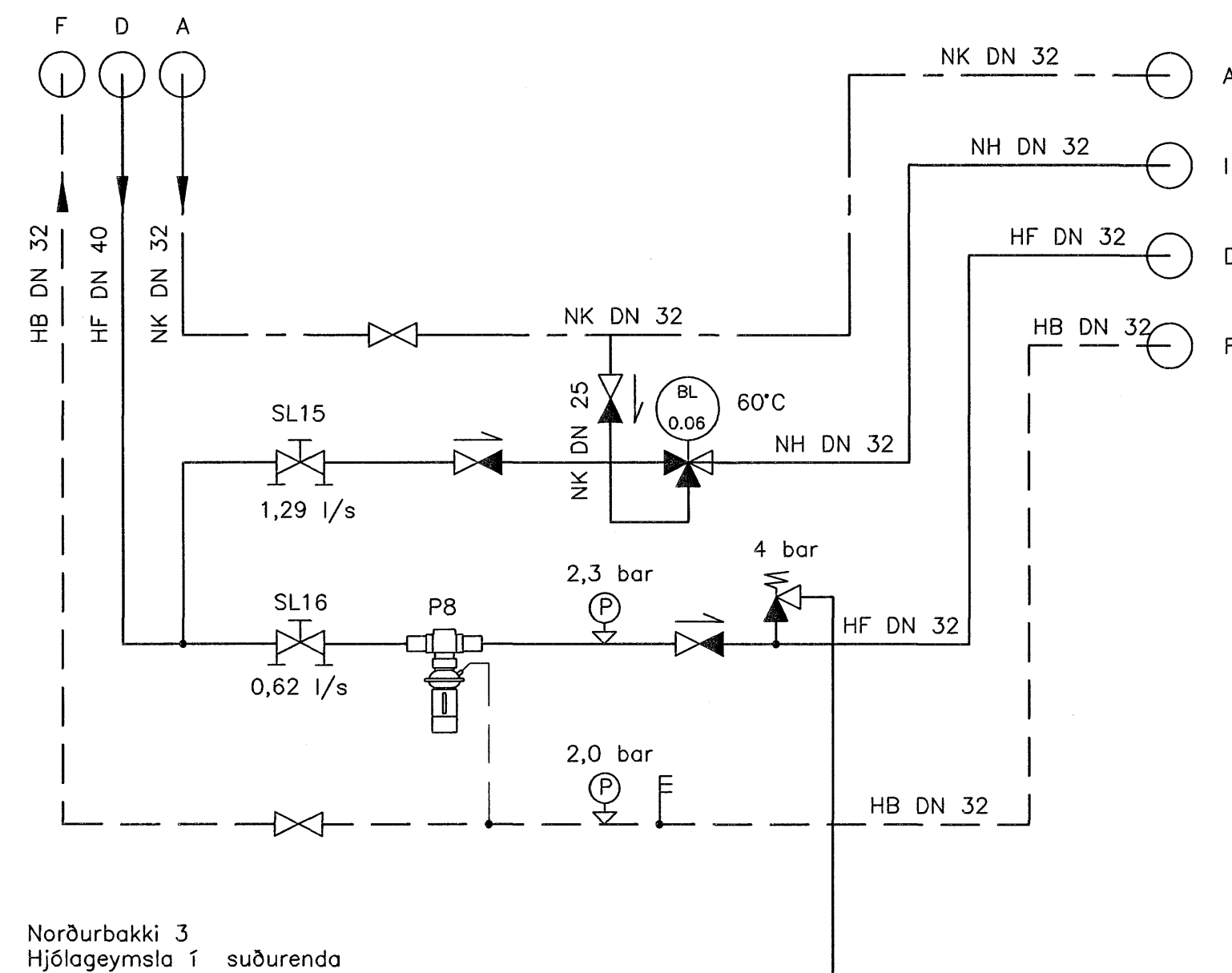
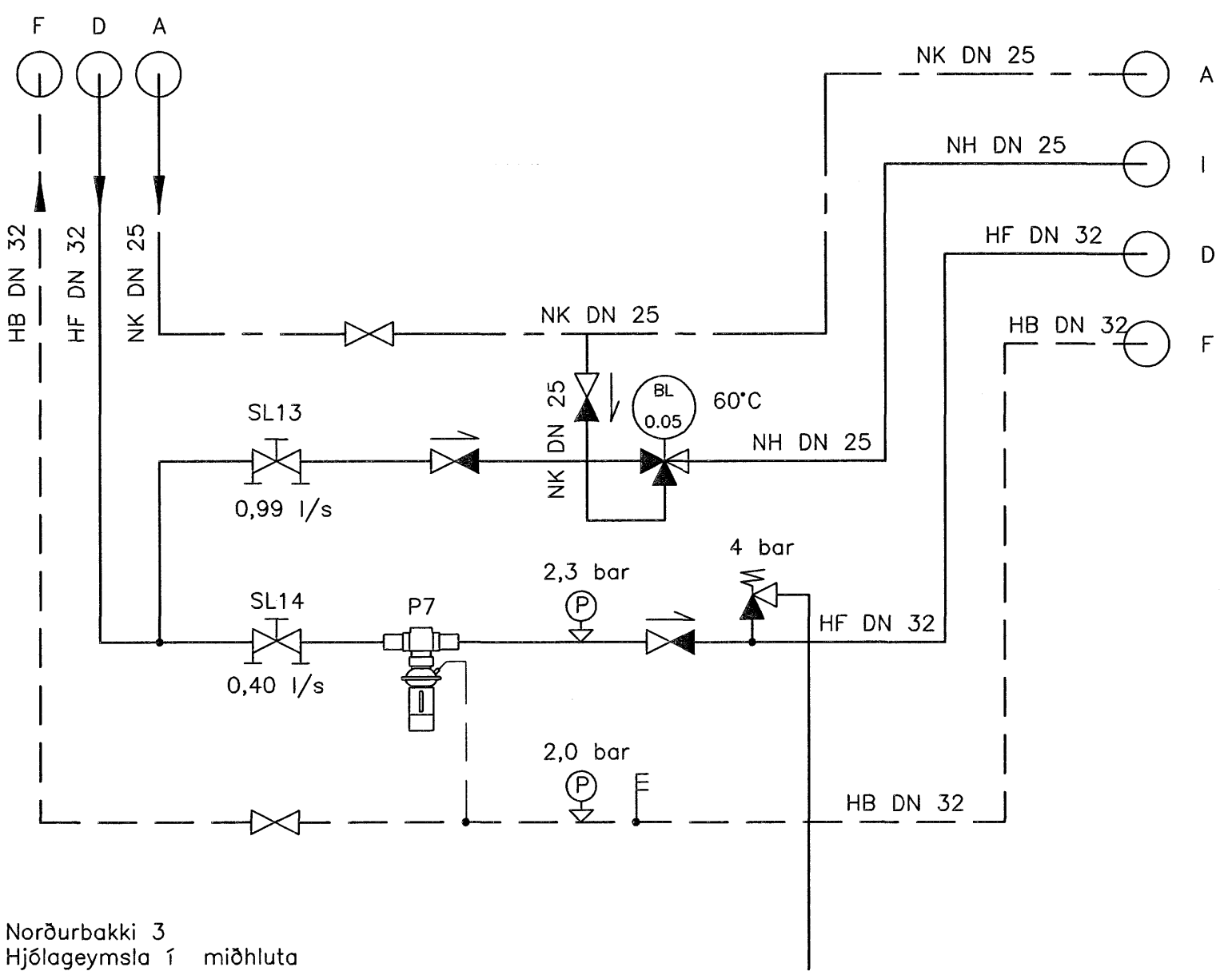
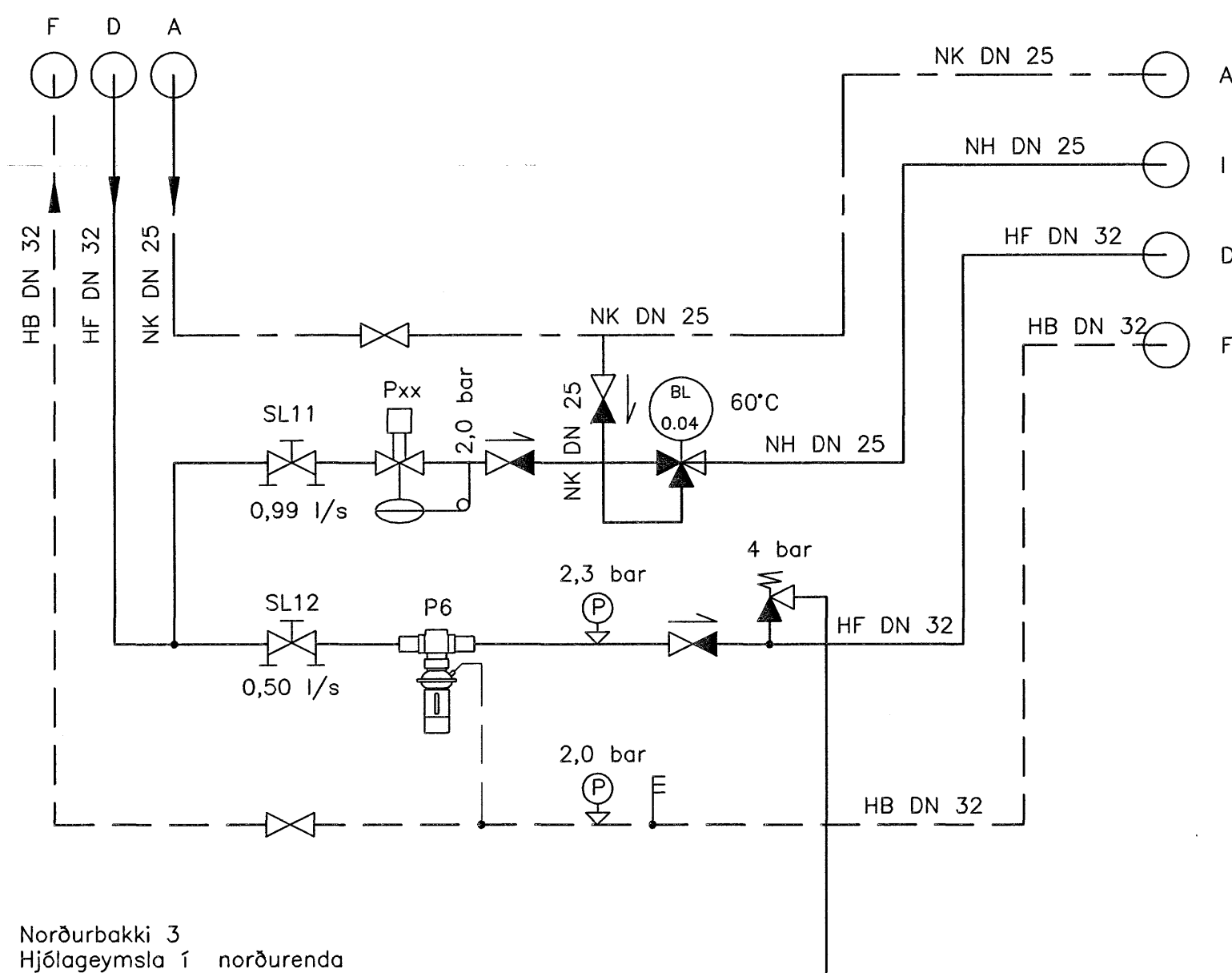


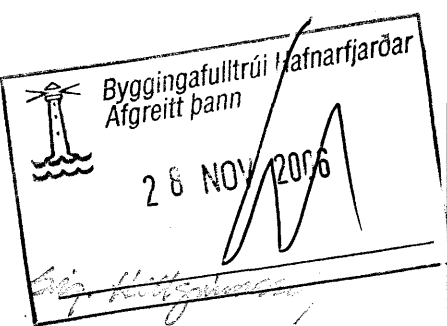
- A Kalt neysluvatn
- B Norðurbakki 1, verslunar- og Þjónustuhúsnæði, framrás hitaveitu
- C Norðurbakki 1, íbúðir, framrás hitaveitu
- D Norðurbakki 3, framrás hitaveitu
- F Þakrás hitaveitu
- H Norðurbakki 1, íbúðir, heitt neysluvatn
- I Norðurbakki 3, íbúðir, heitt neysluvatn



B Kerfismynd tæki í hjólageymslum

Teiknitákn

— Heitt hitaveituvatn - framvatn	⊗ Kúluloki	⊗ Sjálfvirkur hitastýriloki	⊗ Öryggisloki	⊗ Dæla	⊗ Loftskilja	⊗ Þenslucker
- - - bakvatn	⊗ Renniloki	⊗ Sjálfvirkur þrýstistýriloki	⊗ Hitamælir	⊗ Stílliloki	⊗ Loftteming	
— Kalt vatn	⊗ Einstefnuloki	⊗ Sjálfvirkur þrýstistýriloki	⊗ Þrýstimælir	⊗ Strengloki	⊗ Sfa	⊗ Sjálfvirkur þrýstistýriloki
- - - Skynjararör / rafmagn	⊗ Rennslismælir					
— Rafmagn						
⊗ PE 0.00 Þrýstinemi	⊗ PIR 0.00 Þrýstiaflestur og skráning	⊗ ML 0.00 Mótuloki	⊗ Tegund tækis	⊗ PL = Þrýstirofi	⊗ BL 0.00 Blöndunarloki	
⊗ FE 0.00 Rennslisnemi	⊗ TE 0.00 Hitanemi	⊗ TCZA 0.00 Hitaaflestur og hitareglun	⊗ Lína = Staðsett í/við stjórnölvu	⊗ TL = Hitarofi		
			⊗ Númer tækis			



ÚTGAFA	DASETNING	TEIKNAD	YFIRFARID	SAMÞYKKT
EDLI BREYTINGAR				
HANNAD:	SaJ	DAGS:	19.10.2006	
TEIKNAD:	SaJ	KVARD:	-	
YFIRF:		VERK NR.:	5275	
SKRÁ:	I-91-01.dwg	TEIKN.NR.:	P-91-02	
SAMB.	FRUMSTÆRÐ BLAÐS A1			090954-2459

FRUMSTÆRÐ BLAÐS A1
BLAÐSTÆRÐ A3, MINNKUN 1:2

Norðurbakki 1 og 3
Hita- og neysluvatnslagnir
Kerfismynd II
Tæki í hjólageymslum

FJARHITUN HF
VERKFRÆÐISTOFA

BORGARTÚNI 17 - 105 REYKJAVÍK NETFANG: fjarhitun@fjarhitun.is
SÍMI 562 8955 - FAX 562 8950 VEFSIDA: www.fjarhitun.is
KENNITALA: 700186-1649