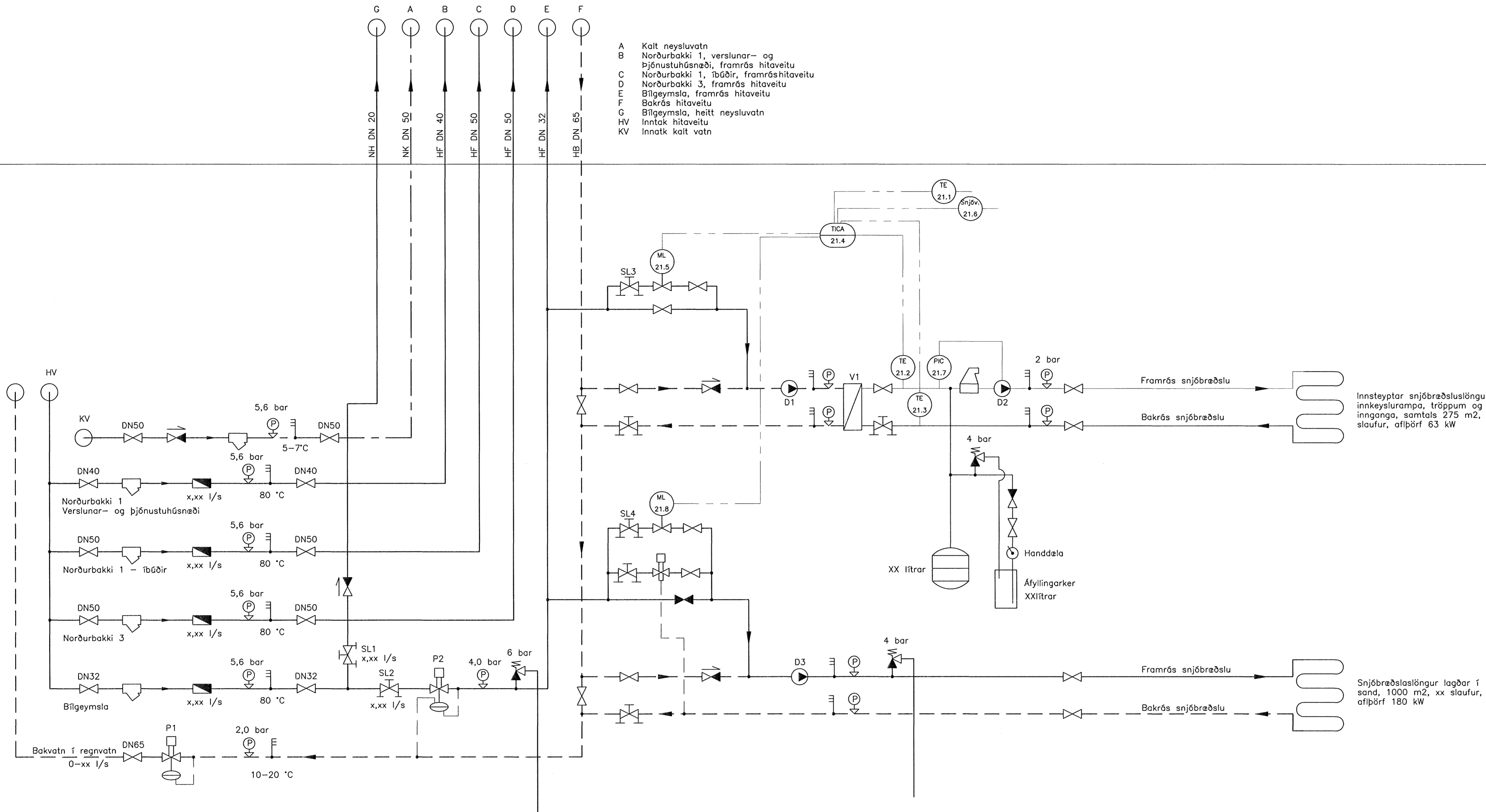


- A Kalt neysluvatn
- B Norðurbakki 1, verslunar- og þjónustuhúsnæði, framrás hitaveitu
- C Norðurbakki 1, íbúðir, framrás hitaveitu
- D Norðurbakki 3, framrás hitaveitu
- E BÍlgeymsla, framrás hitaveitu
- F Bakrás hitaveitu
- G BÍlgeymsla, heitt neysluvatn
- HV Inntak hitaveitu
- KV Inntak kalt vatn



Innsteyptar snjóbræðslulöngur í innkeyslurampa, tröppum og við innganga, samtals 275 m², xx slaufur, aflþörf 63 kW

Snjóbræðslulöngur lagðar í sand, 1000 m², xx slaufur, aflþörf 180 kW

A Kerfismynd inntaksklefi bílgeymslu

Teiknitákn

— Heitt hitaveituvatn — framvatn	⊗ Kúluloki	⊕ Sjálfvirkur hitastýriloki	⊕ Öryggisloki	⊕ Dæla	⊕ Loftskilja	⊕ Þensluker
- - - bakvatn	⊗ Renniloki	⊕ Sjálfvirkur þrýstistýriloki	⊕ Hitamælir	⊕ Stílliloki	⊕ Lofttæming	
— Kalt vatn	⊗ Einstefnuloki		⊕ Þrýstimælir	⊕ Strengloki	⊕ Sía	⊕ Sjálfvirkur þrýstistýriloki
- - - Skynjararör / rafmagn	⊗ Rennslismælir					
— Rafmagn						

⊕ _{0.00} PE Þrýstinemi	⊕ _{0.00} PIR Þrýstiaflastur og skráning	⊕ _{0.00} ML Mótuloki	⊕ _{0.00} TCZA Hitaaflestur og hitareglun	⊕ Tegund takis — Lína = Staðsett í/við stjórnstölu — Númer takis	PL = Þrýstirofi	⊕ _{0.00} BL Blöndunarloki
⊕ _{0.00} FE Rennslisnemi	⊕ _{0.00} TE Hitanemi				TL = Hitarofi	

Byggingafulltrúi Hafnarfjarðar
Afgreitt þann
26.11.2006

ÓTGÁFA	DAGSETNING	TEIKNAD	YFIRFARID	SAMÞYKKT
EDLI	BREYTINGAR			
HANNAÐ:	SæJ	DAGS.:	19.10.2006	
TEIKNAD:	SæJ	KVARDI:	—	
YFIRF.:		VERK NR.:	5275	
SKRÁ:	I-91-01.dwg	TEIKN.NR.:	P-91-01	
SAMB.			090954-2459	

FRUMSTÆRÐ BLAÐS A1
BLAÐSTÆRÐ A3, MINNKUN 1:2

Norðurbakki 1 og 3
Hita- og neysluvatnslagnir
Kerfismynd I
Inntaksrými

FJARHITUN HF
VERKFRÆÐISTOFA
BORGARTÚNI 17 - 105 REYKJAVÍK NETFANG: fjarhitun@fjarhitun.is
SÍMI 562 8955 - FAX 562 8950 VEFSIDA: www.fjarhitun.is
KENNITALA: 700186-1649