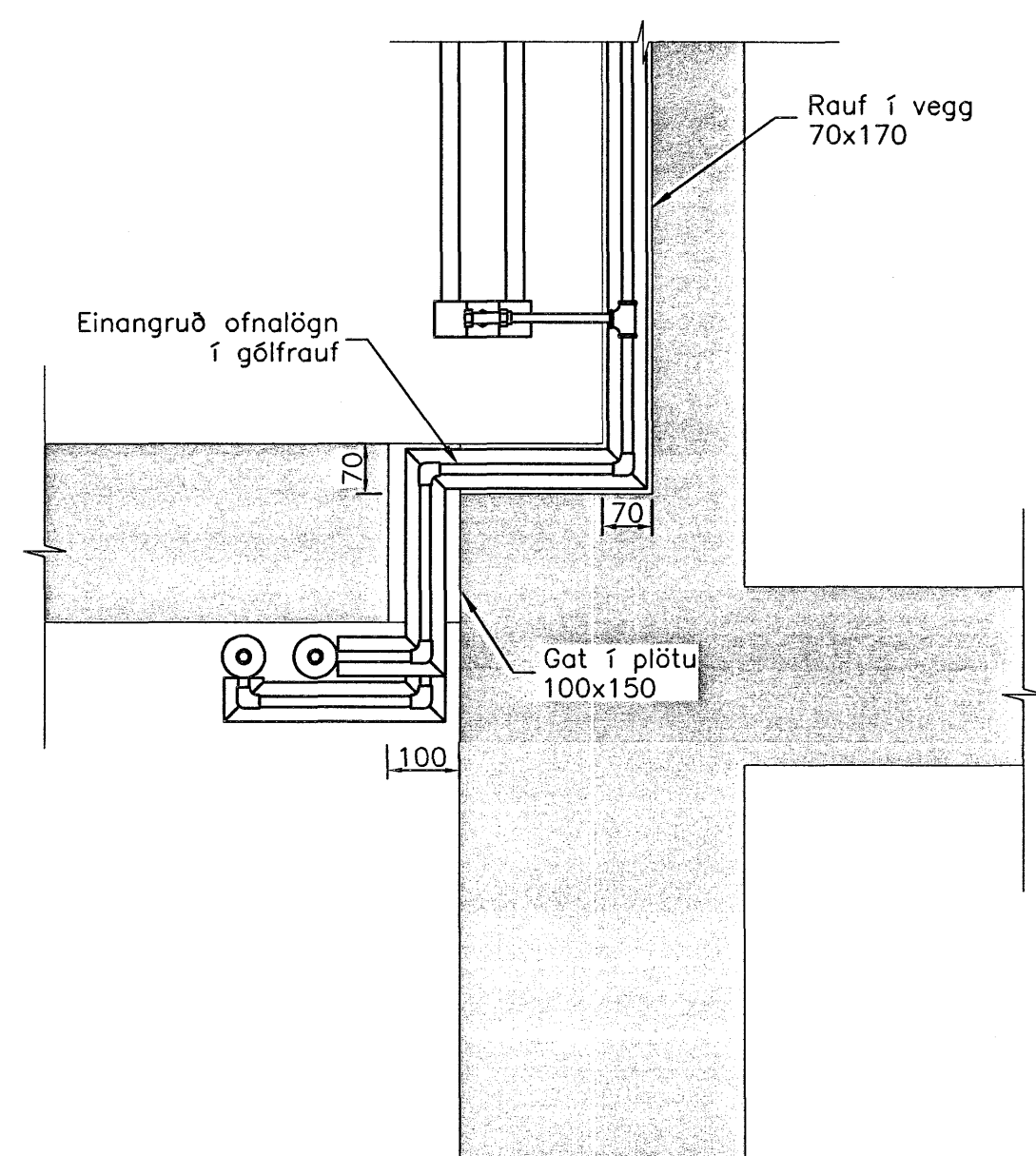
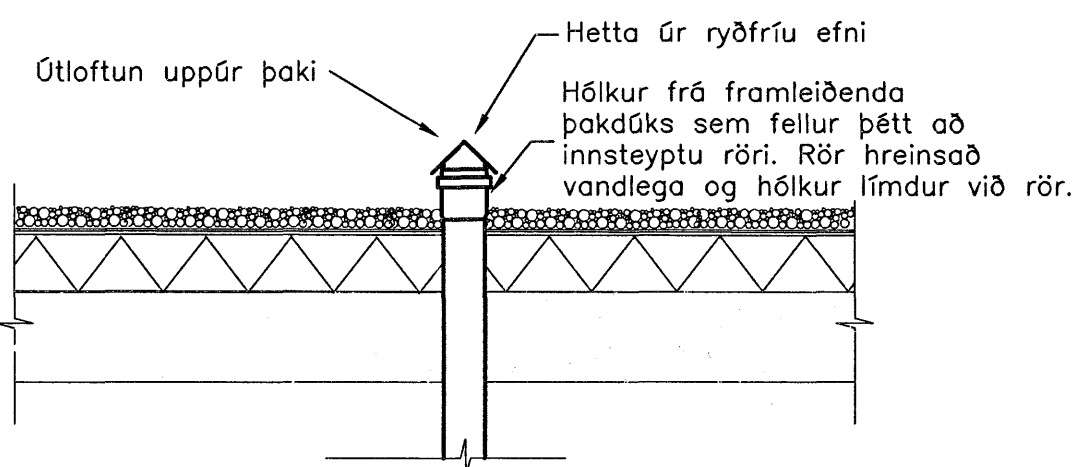


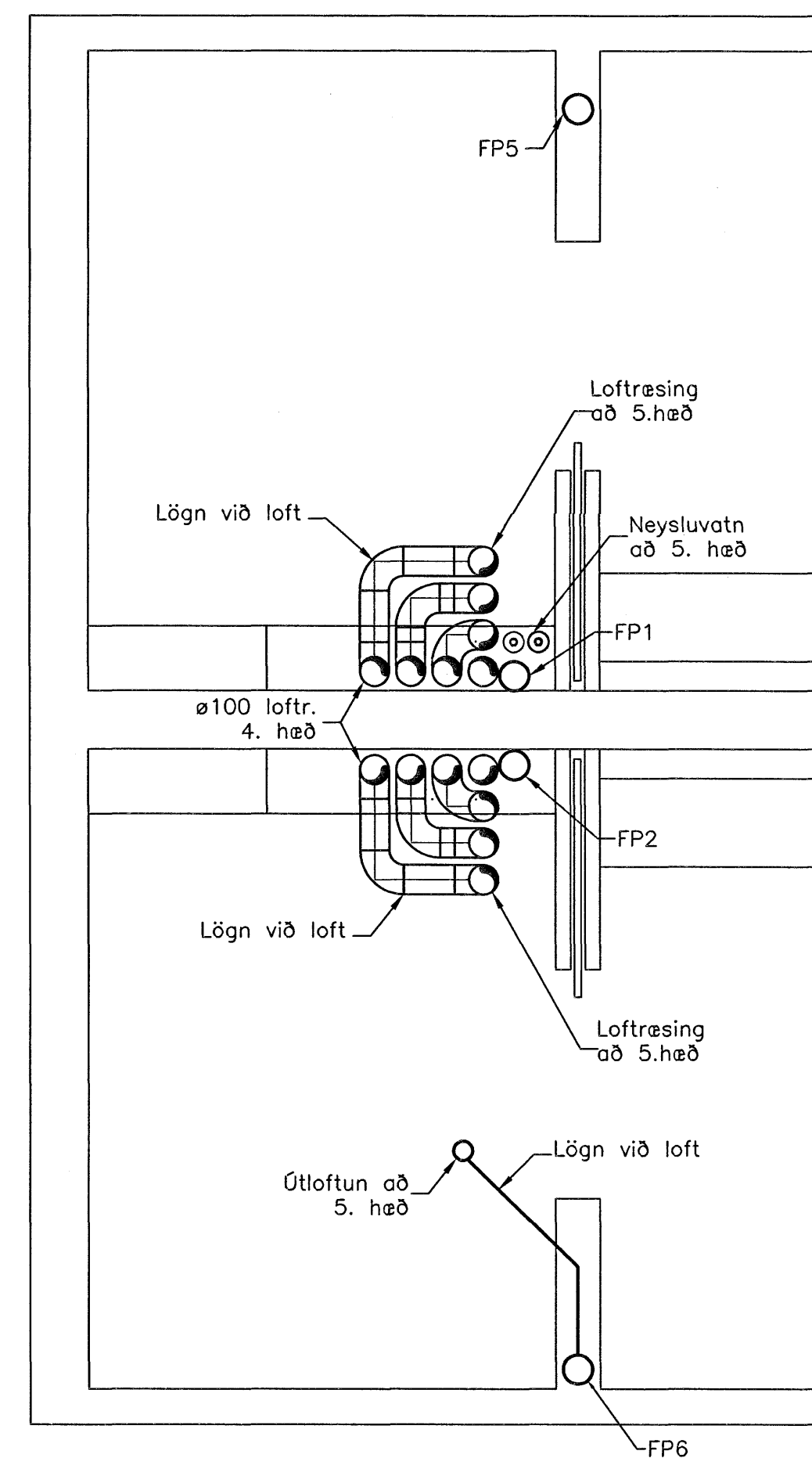
C SNID
00-14 1:20
00-16



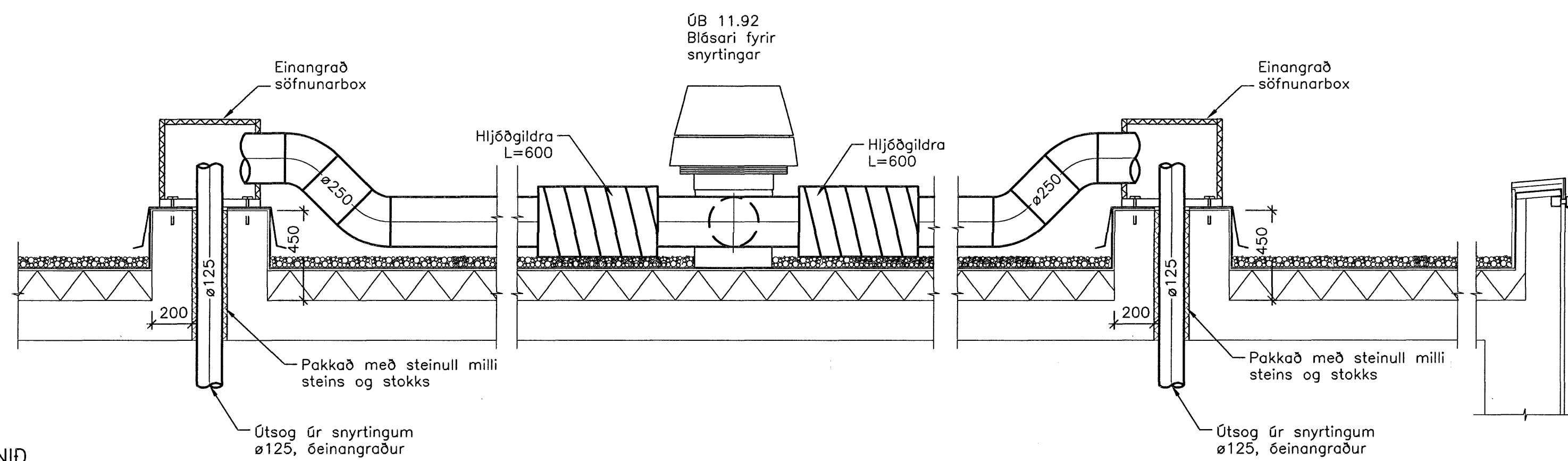
OFNALAGNIR - SÉRMYND
1:10



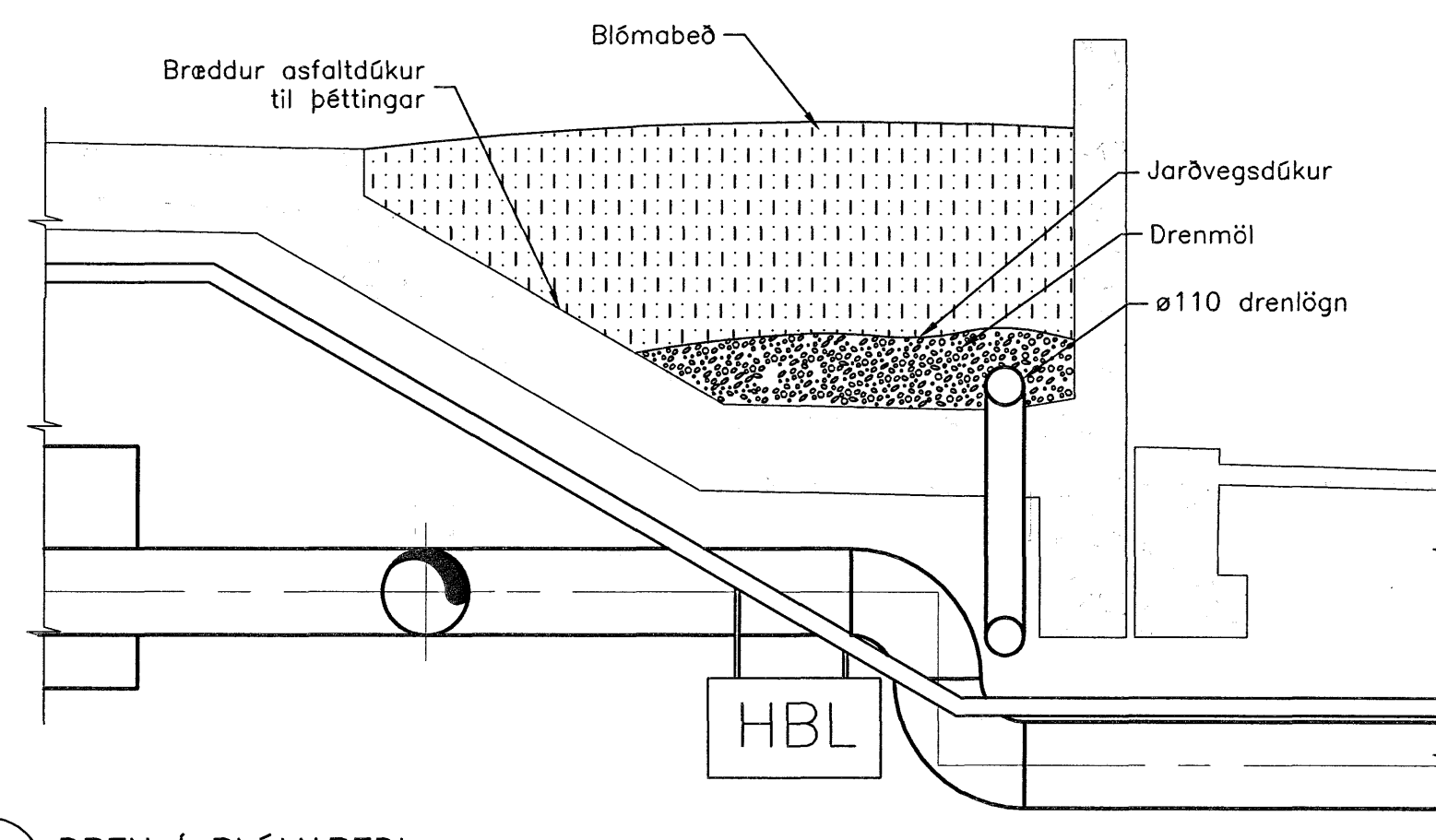
ÚTLOFTUN Í ÞAKI - SÉRMYND
1:20



1 DEILI
04-01 1:20



A SNID
05-02 1:20

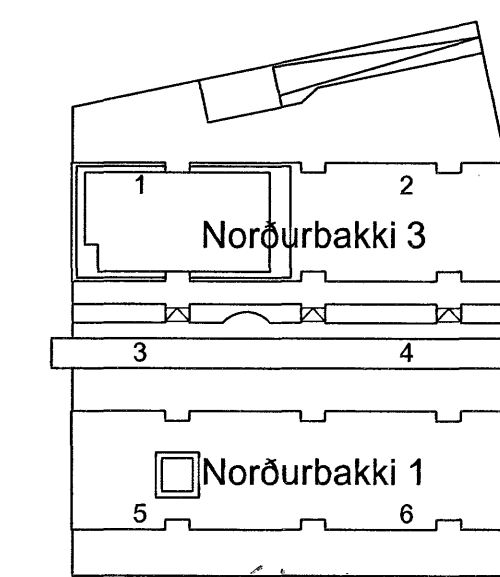


DREN Í BLÓMABEDI
1:20

Byggingatulltrúi Hafnarfjarða
Afgreitt þann
2.5.2006

ÚTGÁFA	DAGSETNING	TEIKNAD	YFIRFARIÐ	SAMÞYKKT
EDU	BREYTINGAR			

Lykilmynd



HANNAÐ:	GP/G	DAGS.:	19.10.2006
TEIKNAD:	GP/G/SI	KVARD:	1:20/10
YFIRF.:	SHH	VERK NR.:	5275
SKRÁ:	p-10-01.dwg	TEIKN.NR.:	P-10-04
SAMP.:			090954-2459

FRUMSTÆRD BLAÐS A1
BLAÐSTÆRD A3, MINNKUN 1:2

Norðurbakki 1 og 3

Hita-, neyslu- og frárennslislagnir
Sérmyndir - Snið

FJARHITUN HF
VERKFRÆÐISTOFA

SÚÐURLANDSBRÁUT 4 108 REYKJAVÍK NETFANG: fjarhitun@fjarhitun.is
SMÍ 578 4500 - FAX 578 4599 VEFSIDA: www.fjarhitun.is
KENNITALA: 700186-1649