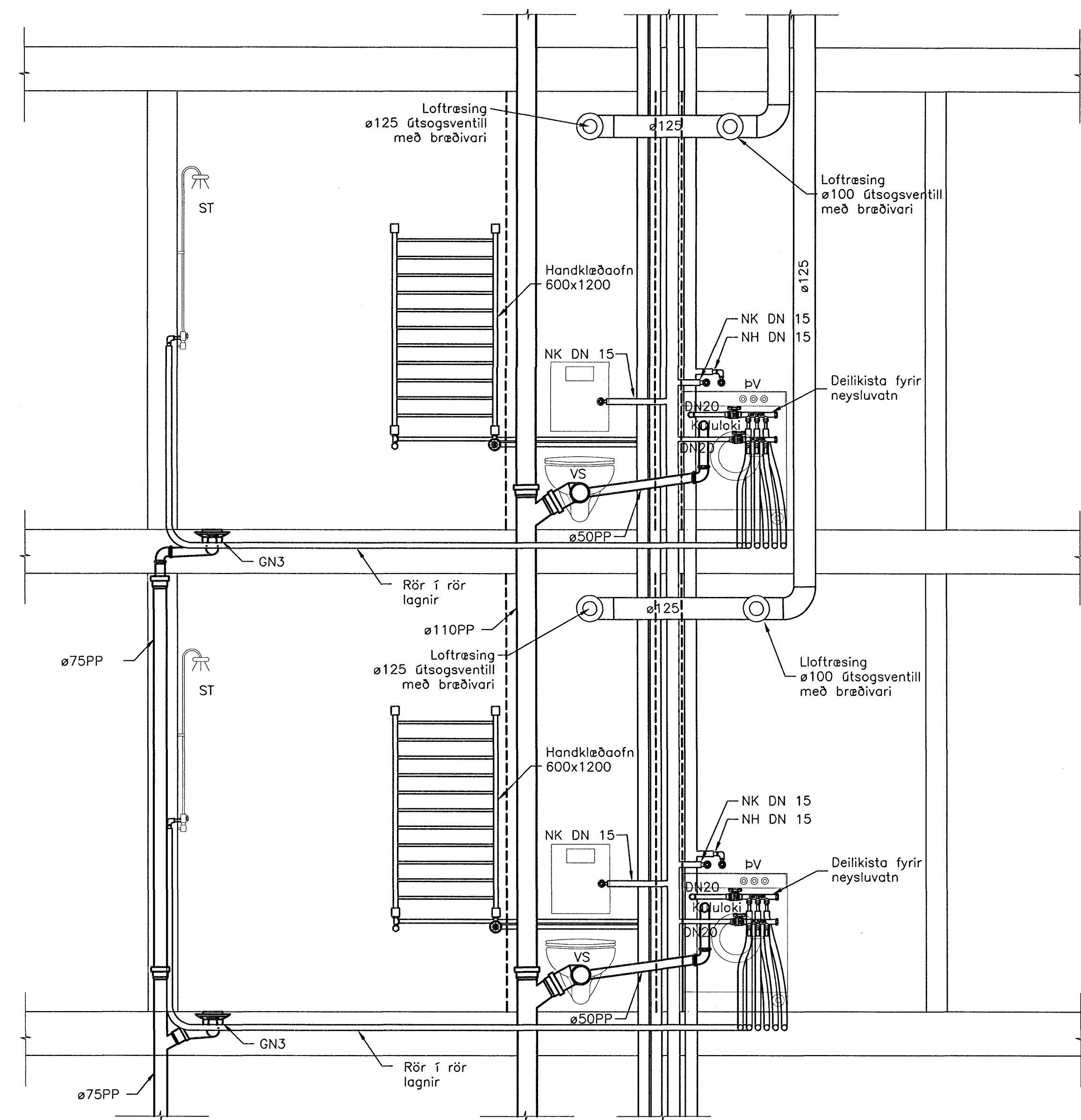
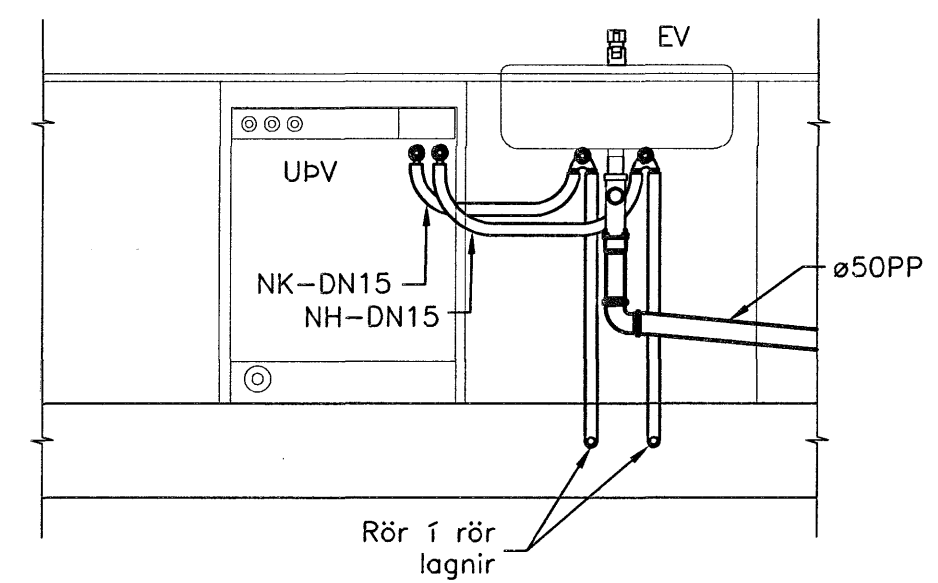


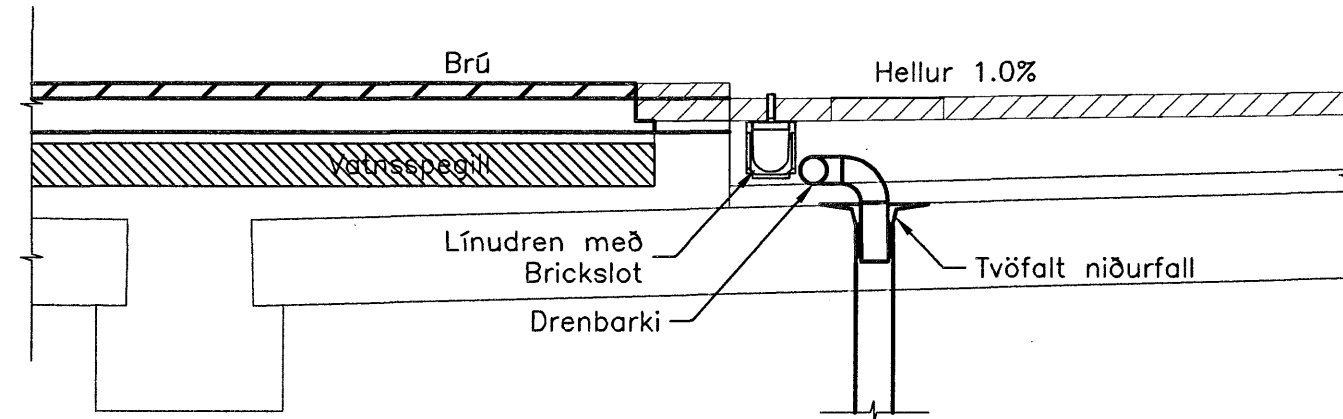
C SNID  
1:20



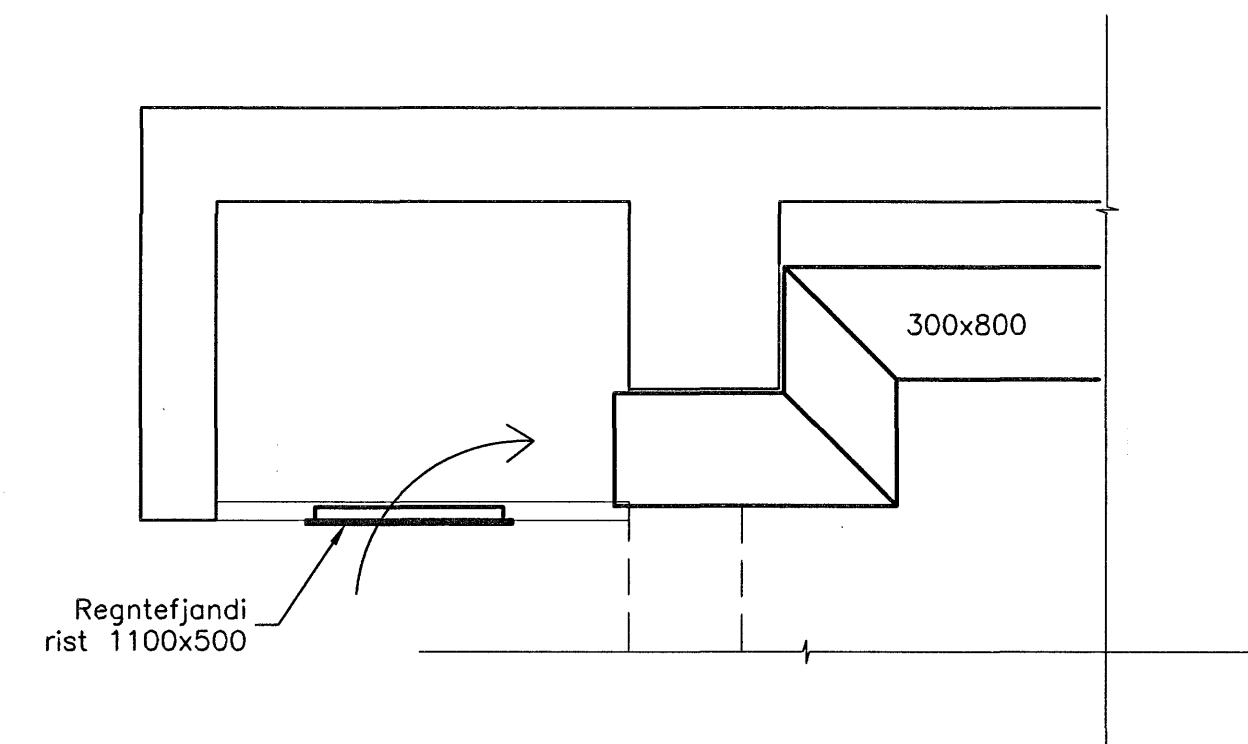
D SNID  
1:20



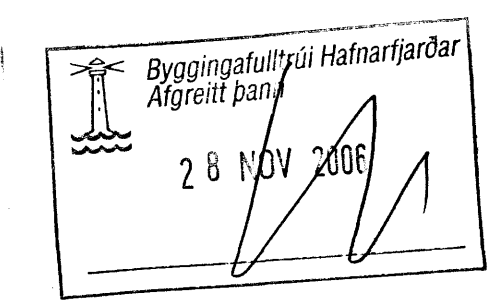
F KENNISNID  
1:20



E NIÐURFALL VID VATNSSPEGIL  
1:20

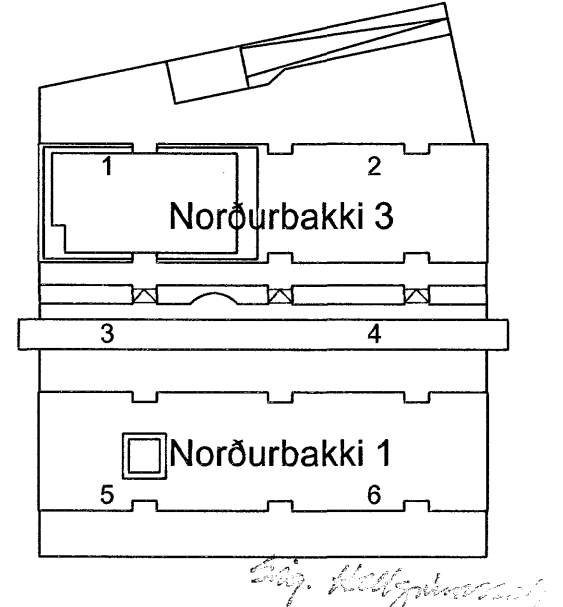


E SNID  
10-05  
10-06  
1:20



ÚTGÁFA	DAGSETNING	TEIKNAD	YFIRFARID	SAMÞYKKT
EDLI	BREYTINGAR			

Lykilmýnd



HANNAÐ:	GP/G	DAGS.:	19.10.2006
TEIKNAD:	GP/G/SI	KVARDI:	1:20
YFIRF.:	SHH	VERK NR.:	5275
SKRÁ:	p-10-01.dwg	TEIKN.NR.:	P-10-03
SAMÞ.:			090954-2459

FRUMSTÆRÐ BLAÐS A1  
BLAÐSTÆRÐ A3, MINNKUN 1:2

Norðurbakki 1 og 3  
Hita-, neyslu- og frárennslislagnir  
Sérmyndir - Snið

**FJARHITUN HF**  
VERKFRÆÐISTOFA

SÚÐURLANDSBRÁUT 4 108 REYKJAVÍK NETFANG: fjarhitun@fjarhitun.is  
SÍMI 578 4500 - FAX 578 4599 VEFSDA: www.fjarhitun.is  
KENNITALA: 700186-1649