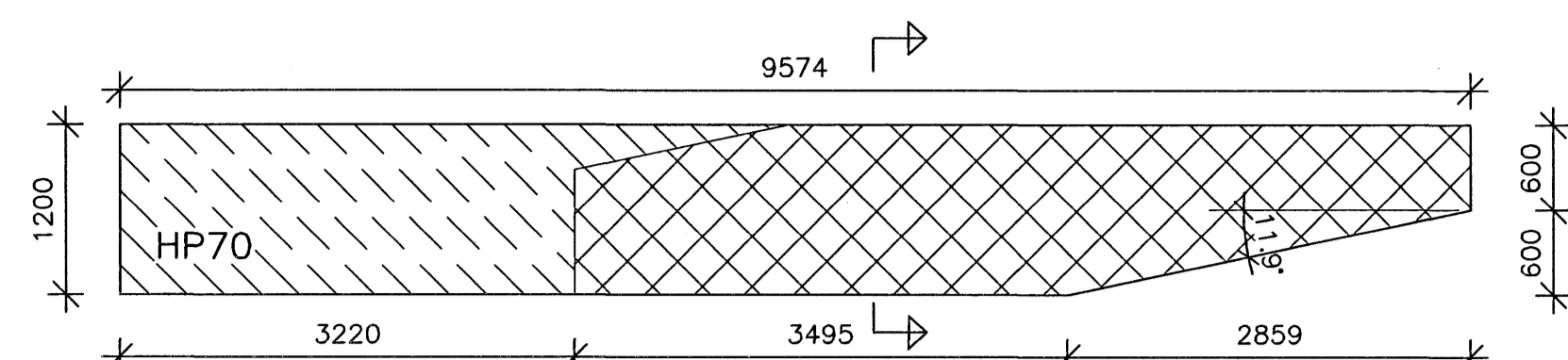
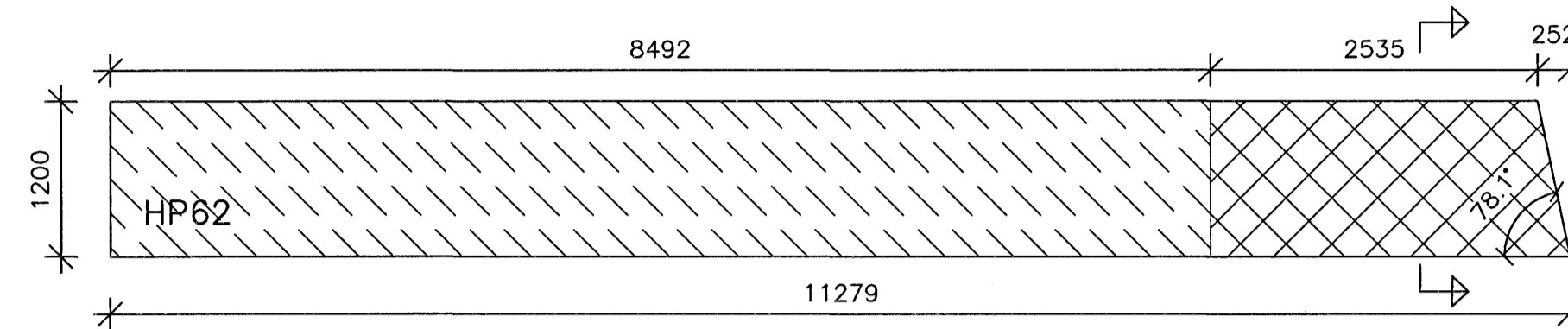


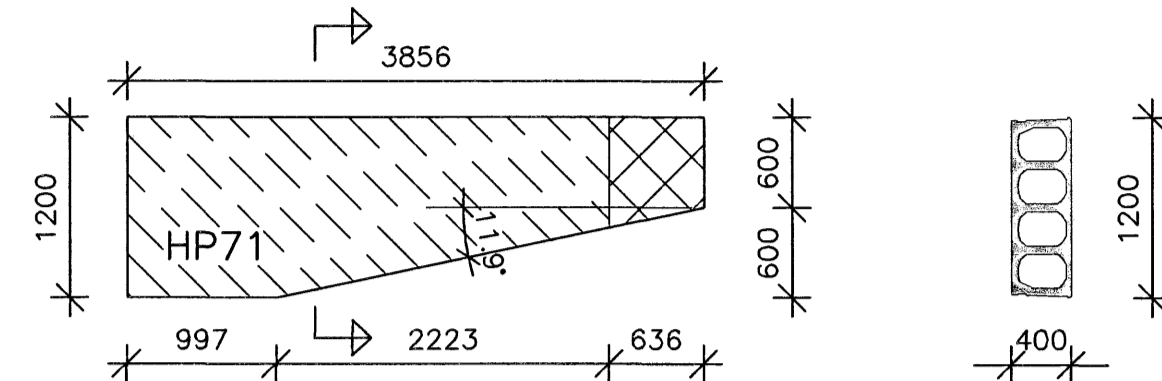
Holplata HP400 - 1 stk.



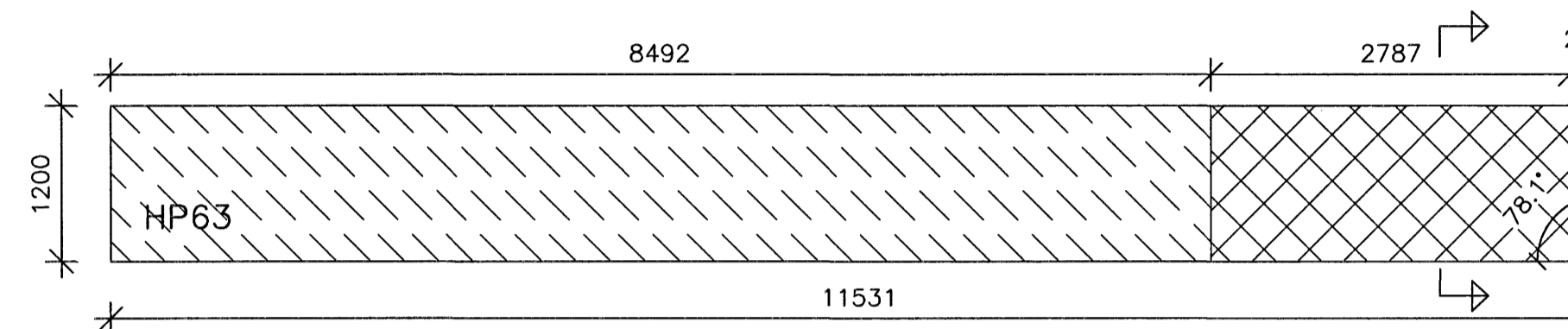
Holplata HP400 - 1 stk.



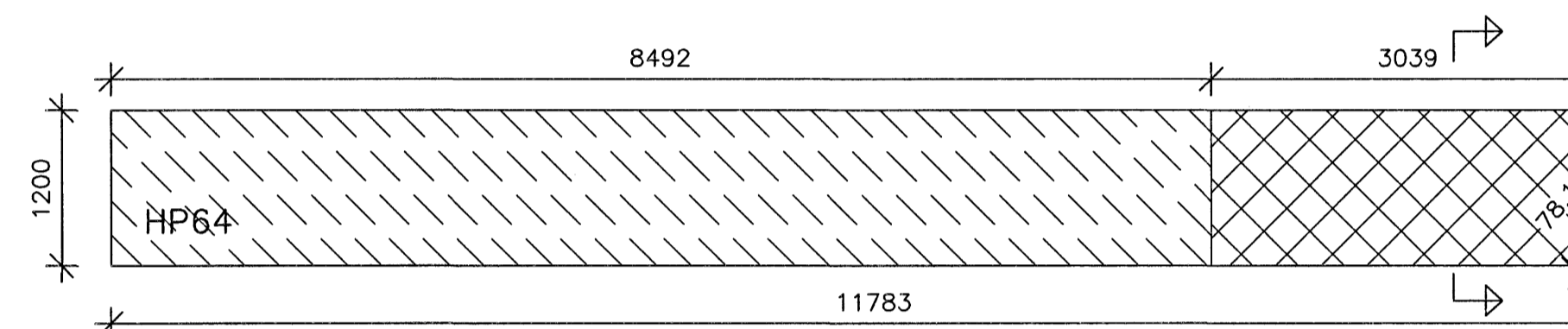
Holplata HP400 - 1 stk.



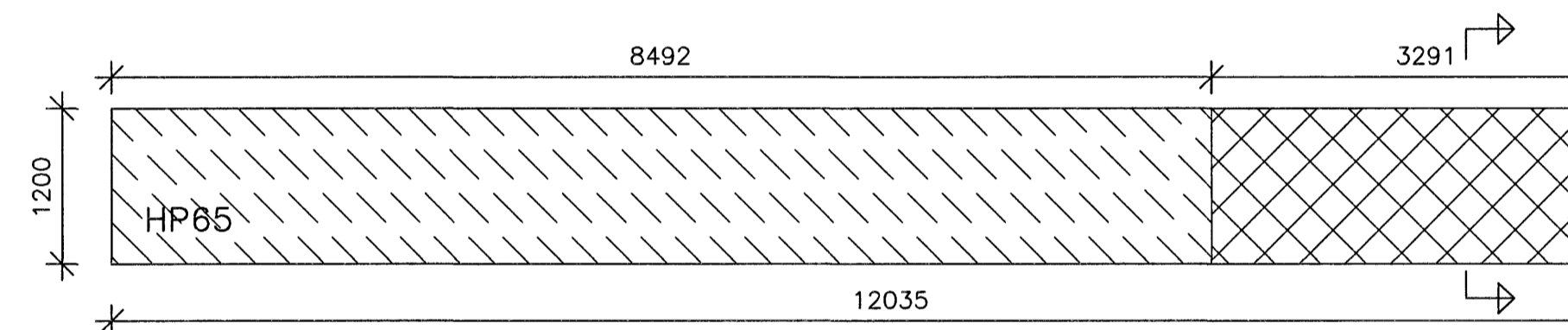
Holplata HP400 - 1 stk.



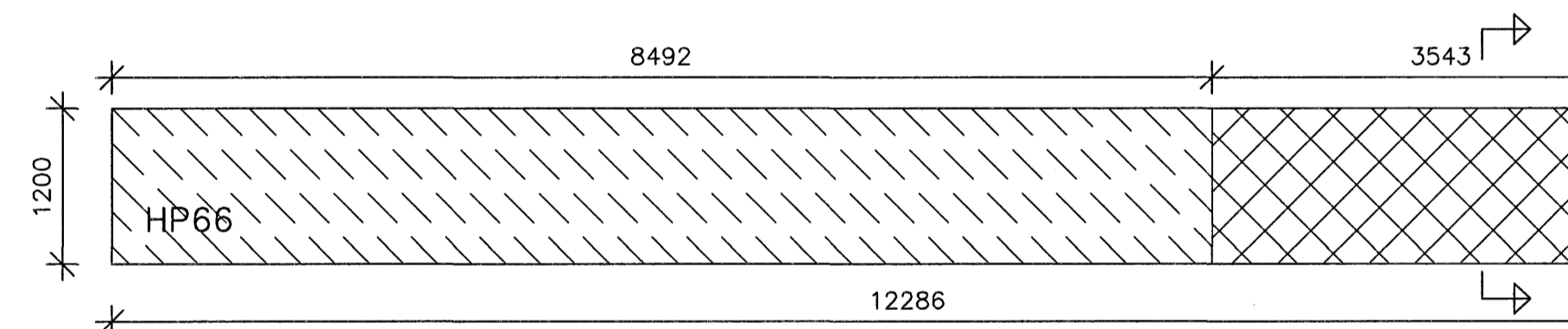
Holplata HP400 - 1 stk.



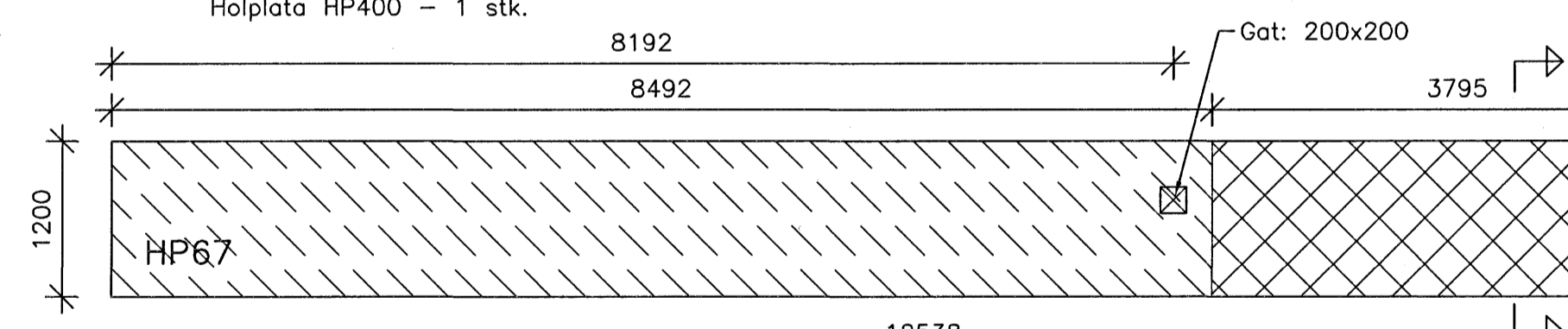
Holplata HP400 - 1 stk.



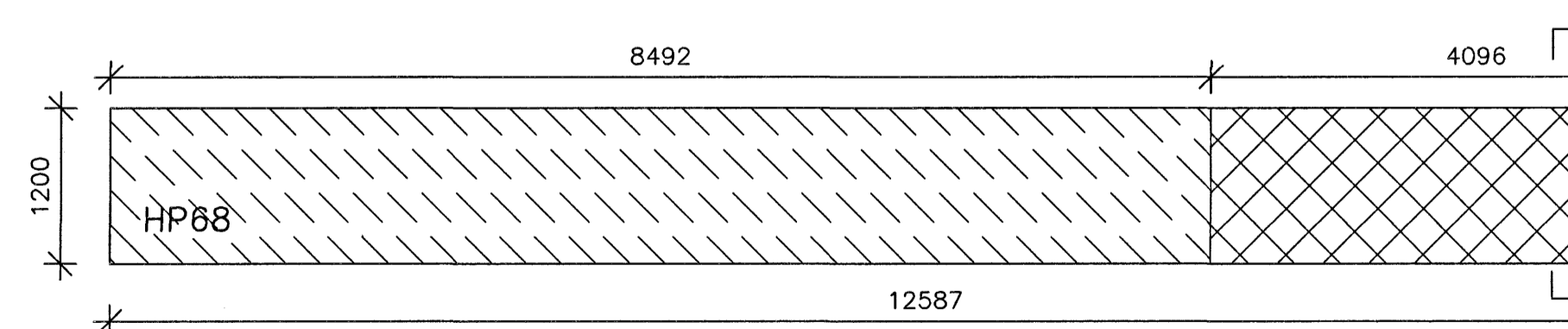
Holplata HP400 - 1 stk.



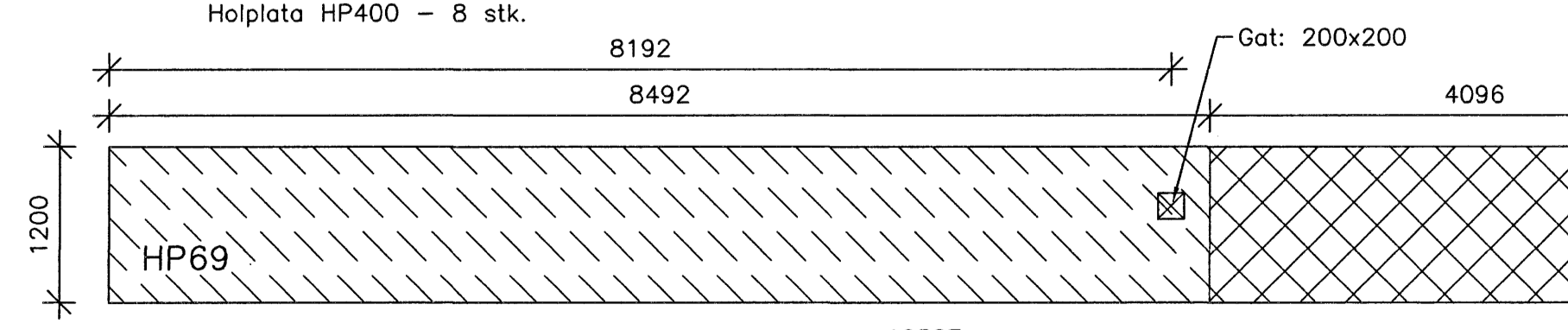
Holplata HP400 - 1 stk.



Holplata HP400 - 1 stk.



Holplata HP400 - 8 stk.



Holplata HP400 - 1 stk.

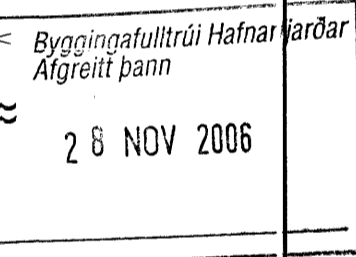
SKÝRINGAR:

Almennar skýringar sjá teikningu B-00-00, skýringarblað.

Öll mál eru í mm og hæðarkótar í m.

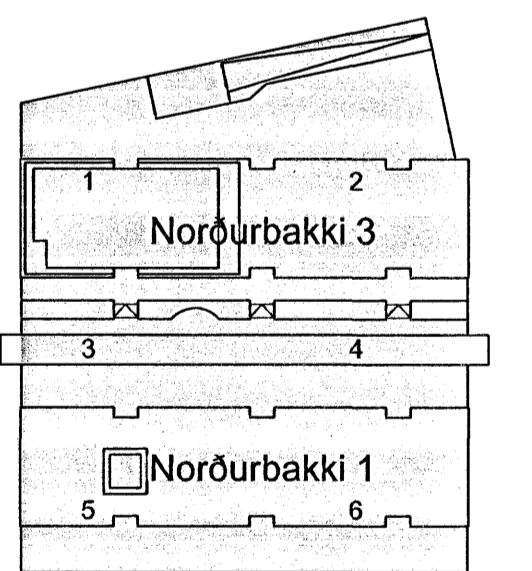
Álag á holplötur:

Sjá teikningu B-20-01



ÓTGÁFA	DAGSETNING	TEIKNAD	YFIRFARID	SAMÞYKKT
EDLI	BREYTINGAR			

Lykilmynd



HANNAÐ:	SæJ	DAGS.:	19.10.2006
TEIKNAD:	SæJ/SI	KVARDI:	1:50
YFIRF.:	peL	VERK NR.:	5275
SKRÁ:	b-20-01.dwg	TEIKN.NR.:	B-20-04
SAMB.:			090954-2459

**FRUMSTÆRÐ BLAÐS A1
BLAÐSTÆRÐ A3, MINNKUN 1:2**

Norðurbakki 1 og 3

Burðarvirki
Holplötur HP61 til HP78



SÚÐURLANDSBRÁUT 4 108 REYKJAVÍK NETFANG: fjarhitun@fjarhitun.is
SÍMI 578 4500 - FAX 578 4599 VEFSIDA: www.fjarhitun.is
KENNITALA: 700186-1649