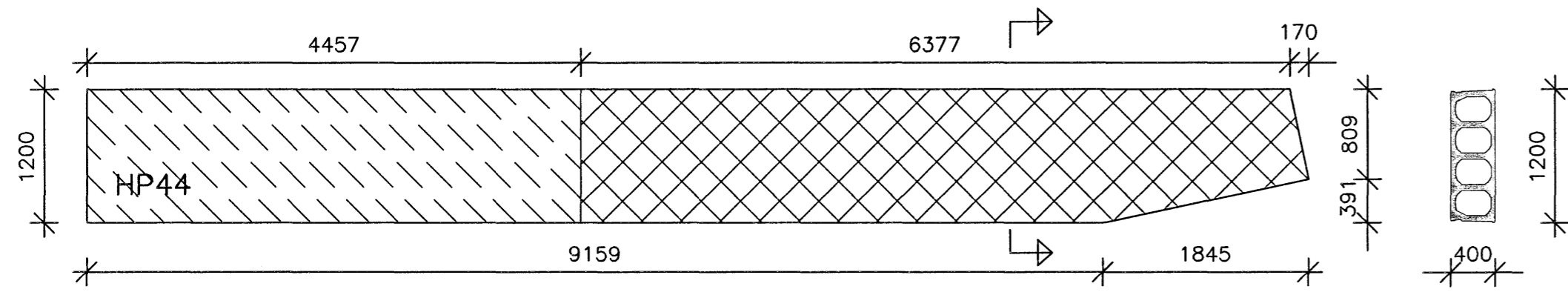
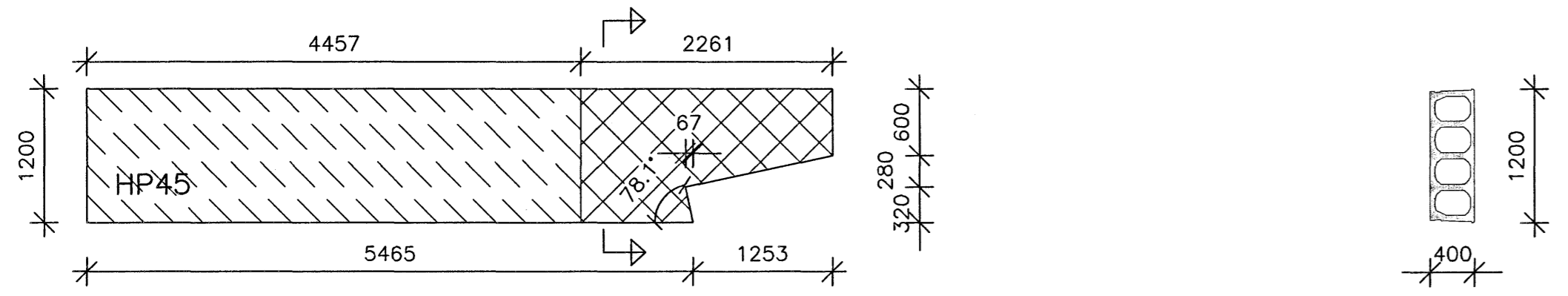


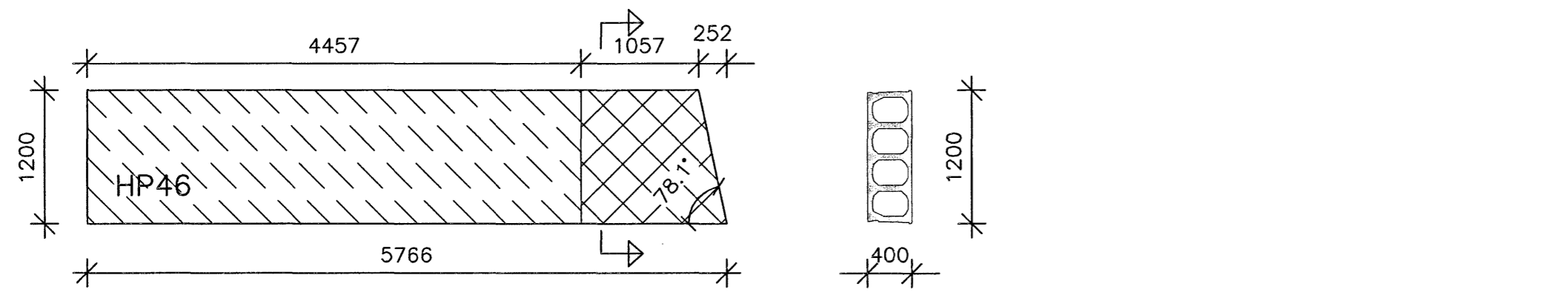
Holplata HP400 - 1 stk.



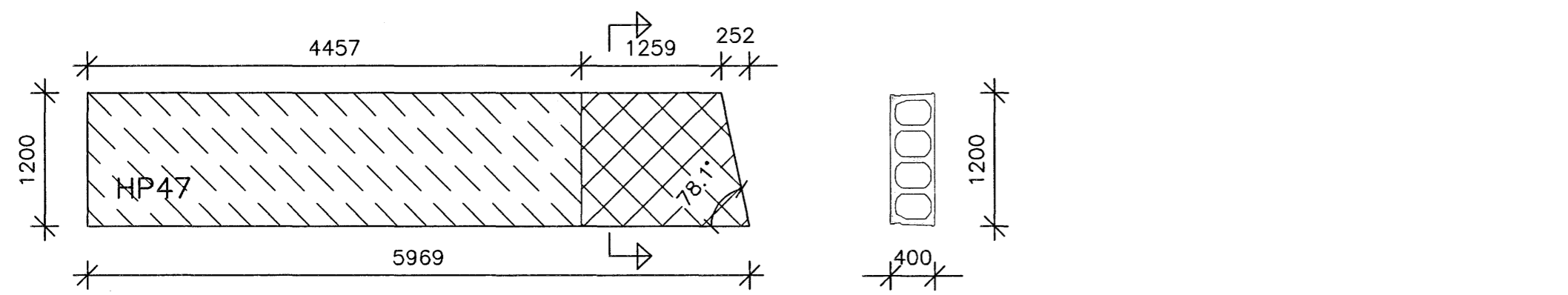
Holplata HP400 - 1 stk.



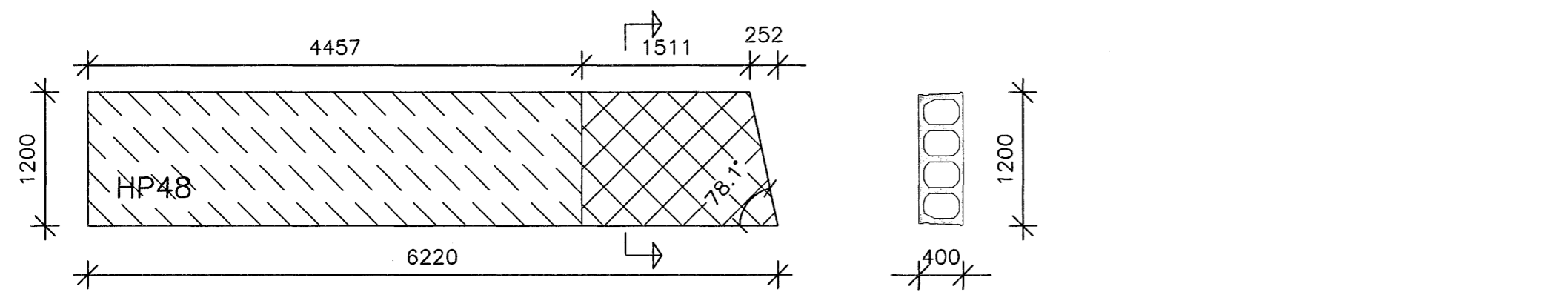
Holplata HP400 - 1 stk.



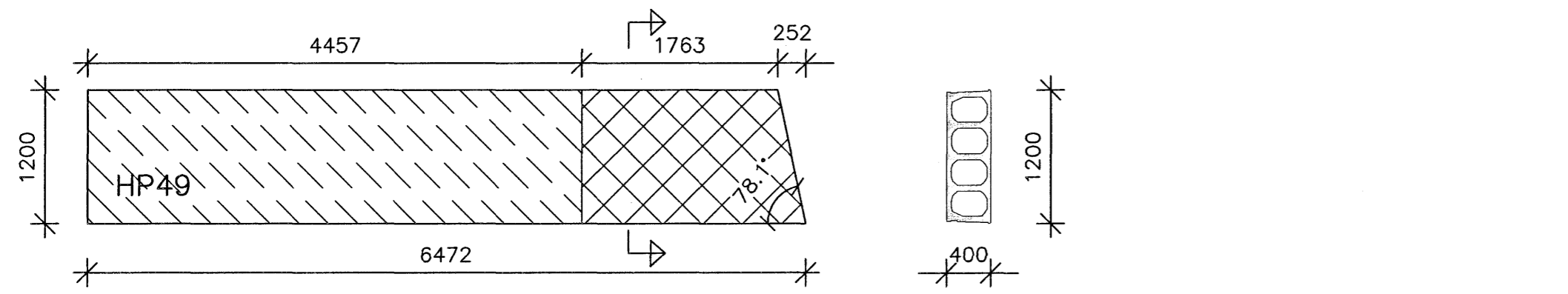
Holplata HP400 - 1 stk.



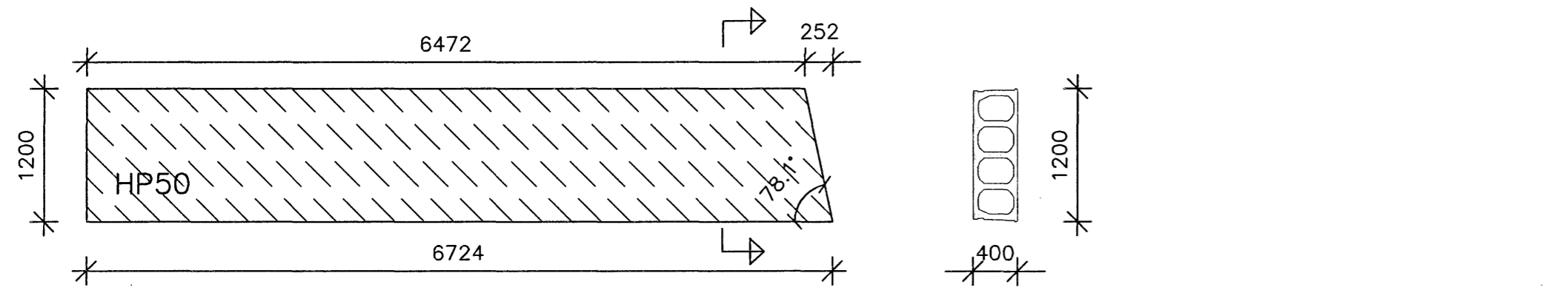
Holplata HP400 - 1 stk.



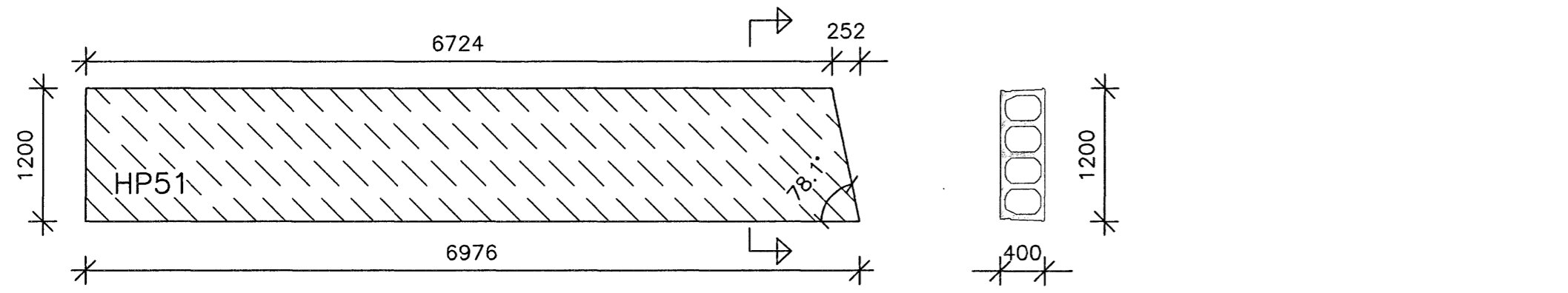
Holplata HP400 - 1 stk.



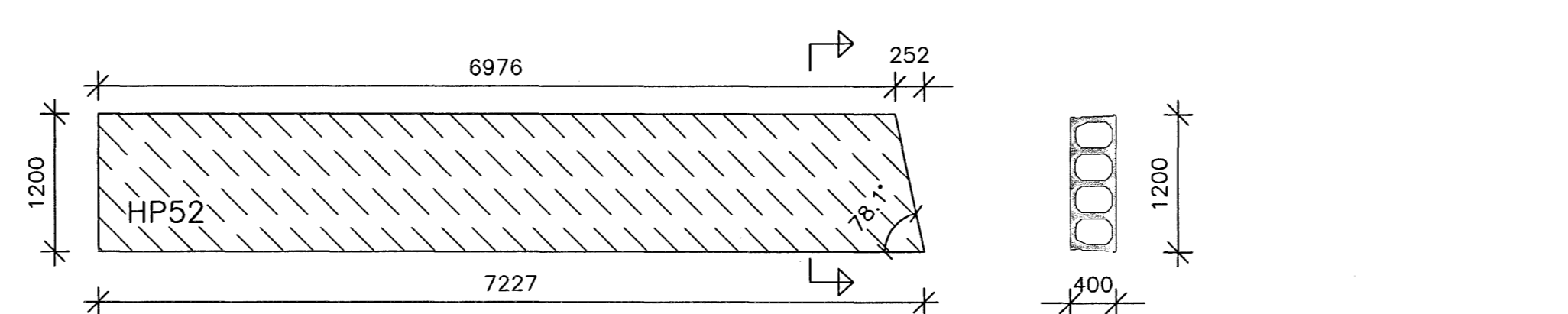
Holplata HP400 - 1 stk.



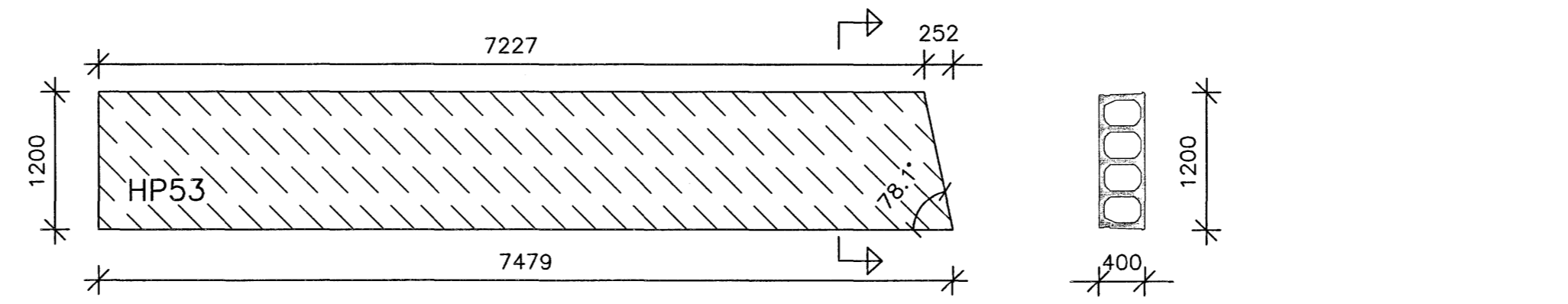
Holplata HP400 - 1 stk.



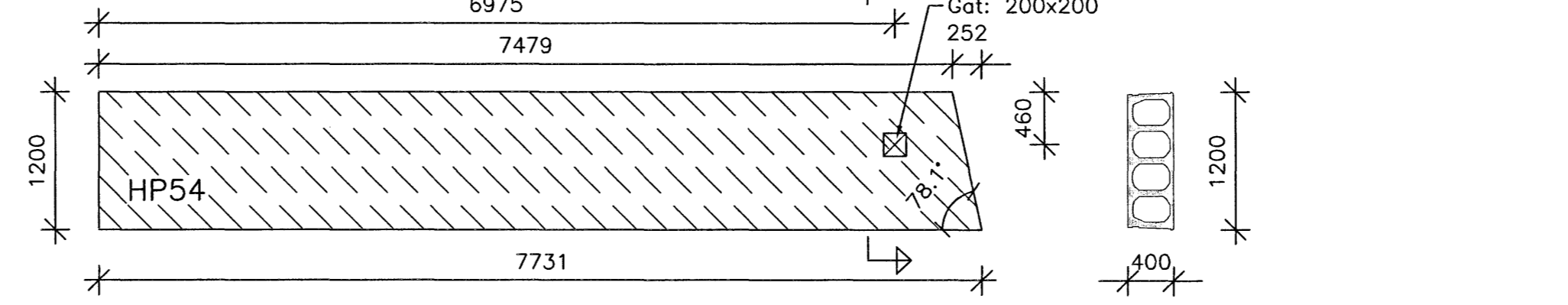
Holplata HP400 - 1 stk.



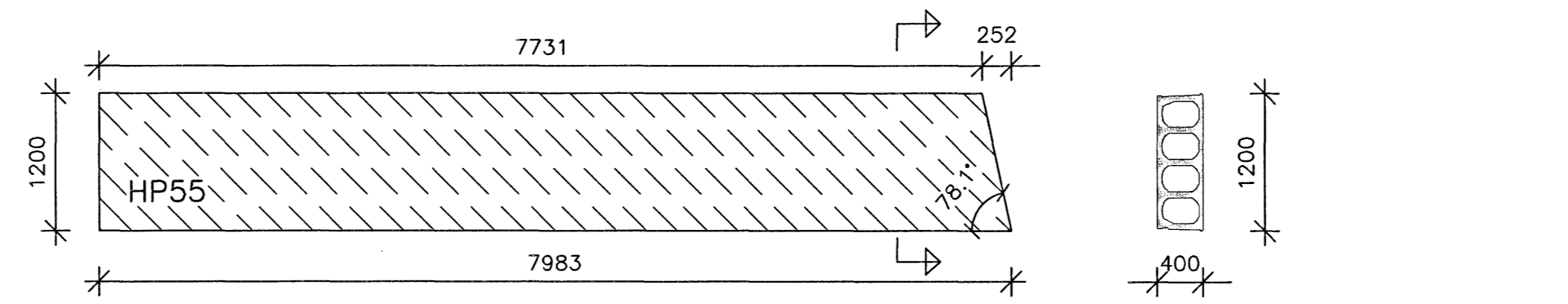
Holplata HP400 - 1 stk.



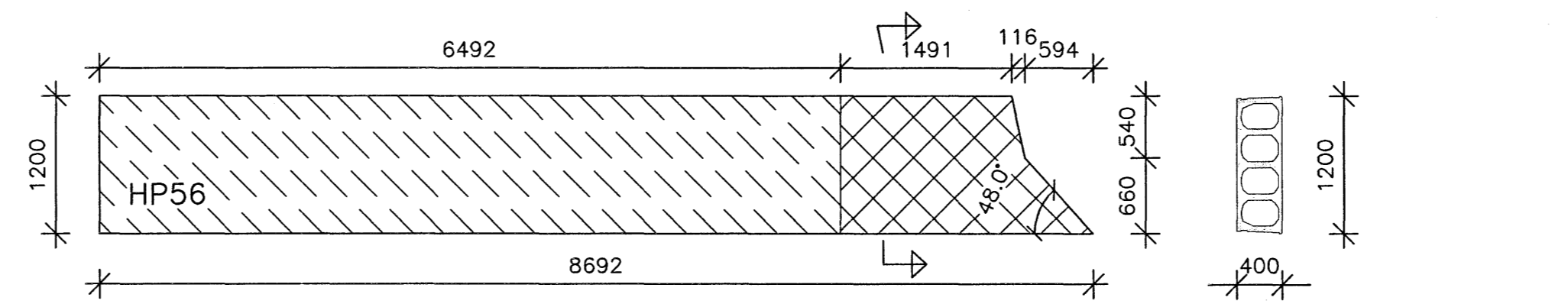
Holplata HP400 - 1 stk.



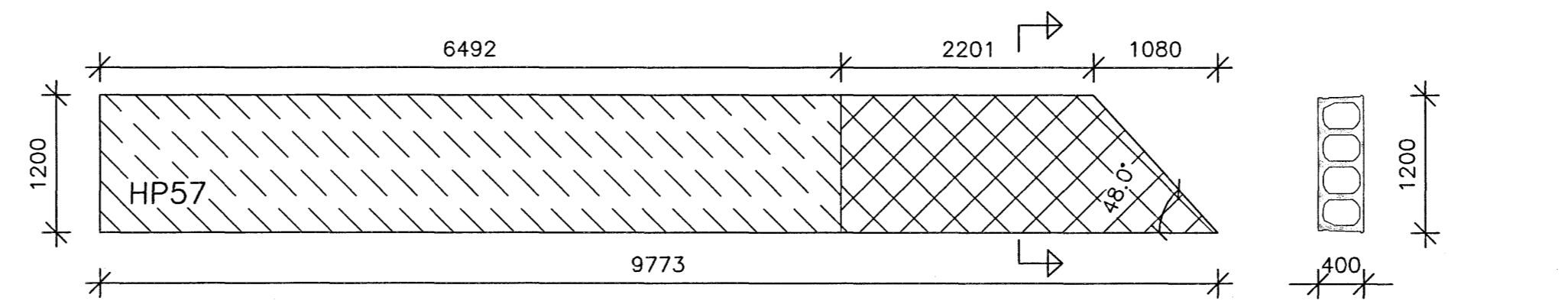
Holplata HP400 - 1 stk.



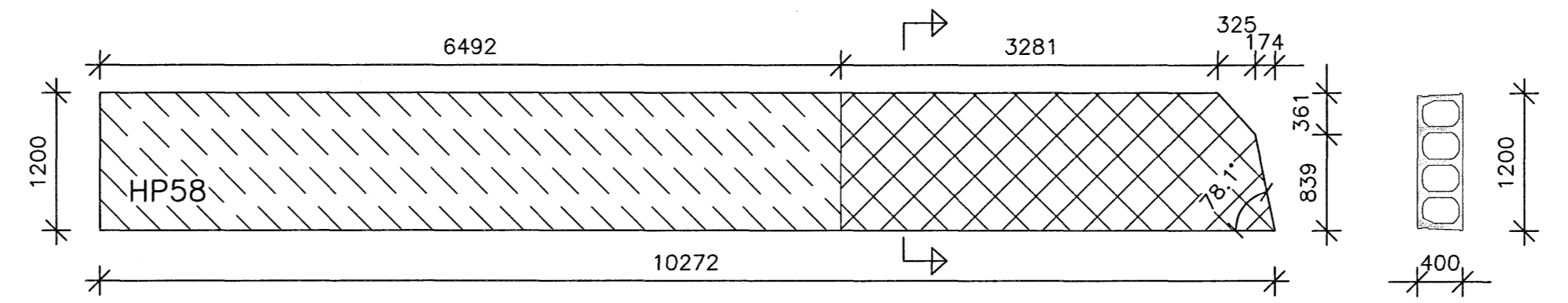
Holplata HP400 - 1 stk.



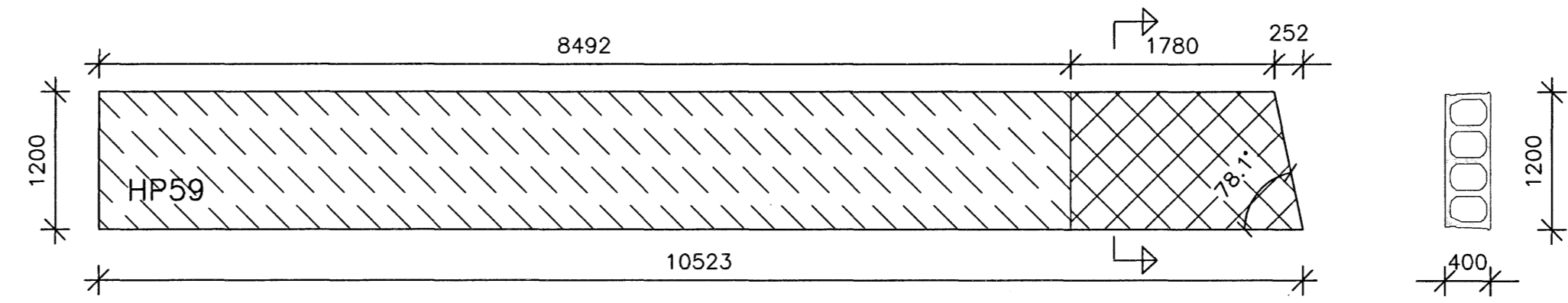
Holplata HP400 - 1 stk.



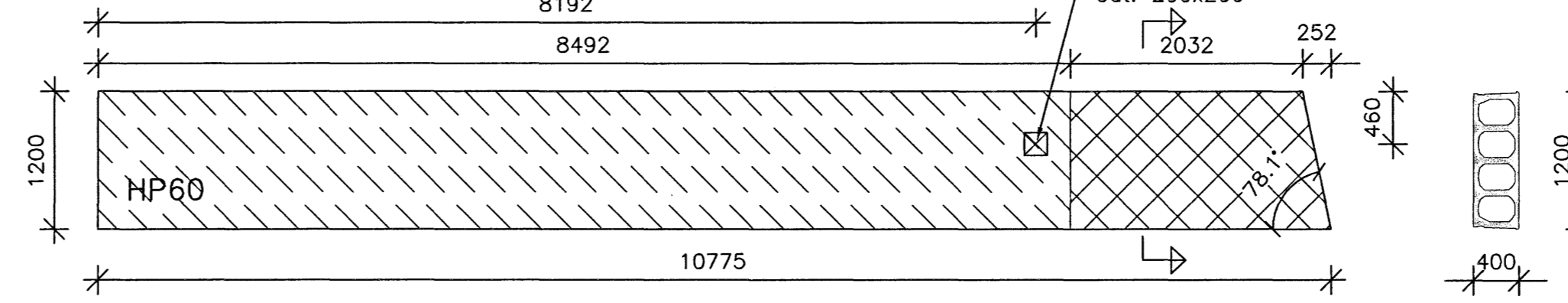
Holplata HP400 - 1 stk.



Holplata HP400 - 1 stk.



Holplata HP400 - 1 stk.



Holplata HP400 - 1 stk.

**SKÝRINGAR:**

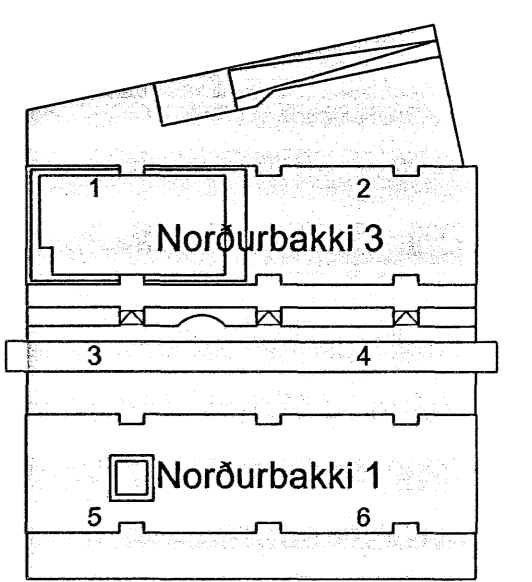
Almennar skýringar sjá teikningu B-00-00, skýringarblað.  
Öll mál eru í mm og hæðarkötur í m.

**Álag á holplötur:**

Sjá teikningu B-20-01

ÓTGÁFA	DAGSETNING	TEIKNAD	YFIRFARID	SAMBÝKKT
EDLI	BREYTINGAR			

**Lykilmynd**



HANNAÐ:	SæJ	DAGS.:	19.10.2006
TEIKNAD:	SæJ/SI	KVARDI:	1:50
YFIRF.:	ÞeL	VERK NR.:	5275
SKRÁ:	b-20-01.dwg	TEIKN.NR.:	B-20-03
SAMB.	090954-2459		

**FRUMSTÆRD BLAÐS A1  
BLAÐSTÆRD A3, MINNKUN 1:2**

**Norðurbakki 1 og 3**

Burðarvirki  
Holplötur HP43 til HP60



SÚÐURLANDSBRÁUT 4 108 REYKJAVÍK NETFANG: fjarhitun@fjarhitun.is  
SÍMI: 578 4500 - FAX: 578 4599 VEFSIDA: www.fjarhitun.is  
KENNITALA: 700186-1649