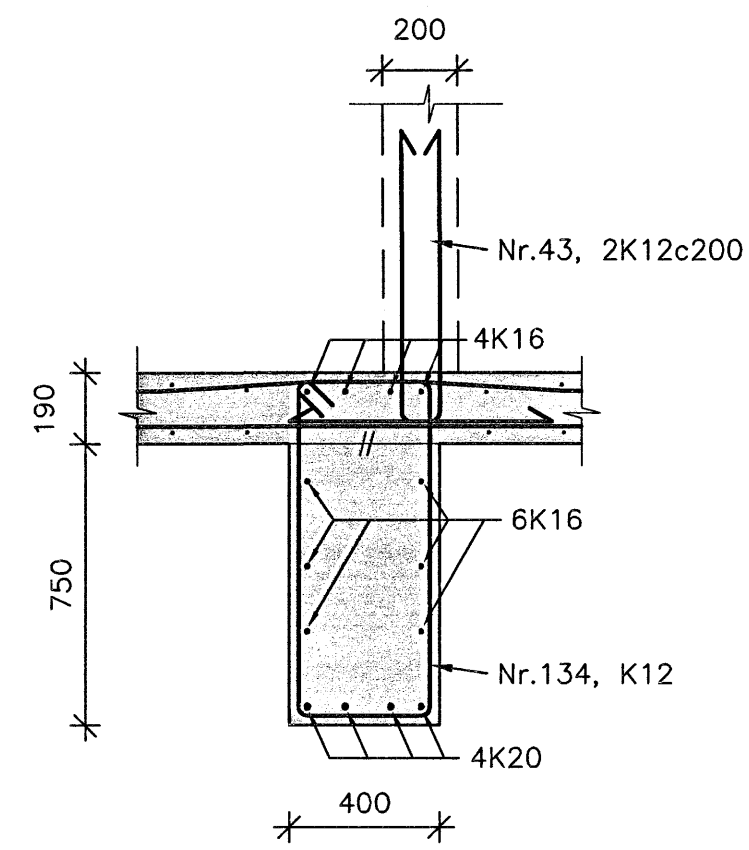
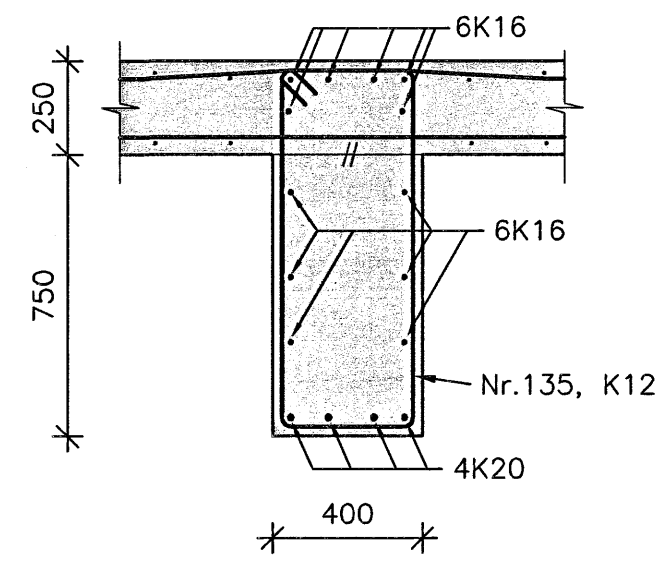


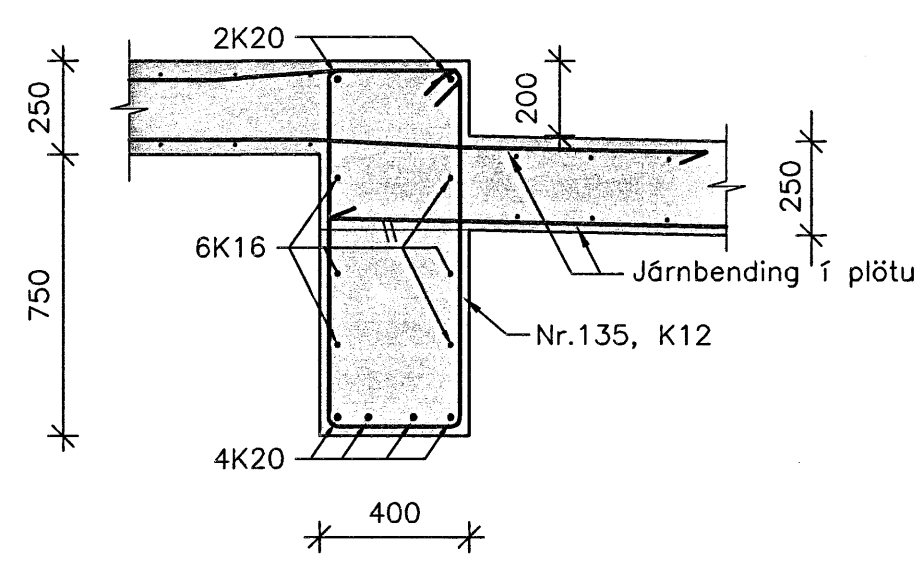
A SNID  
10-46 1:20



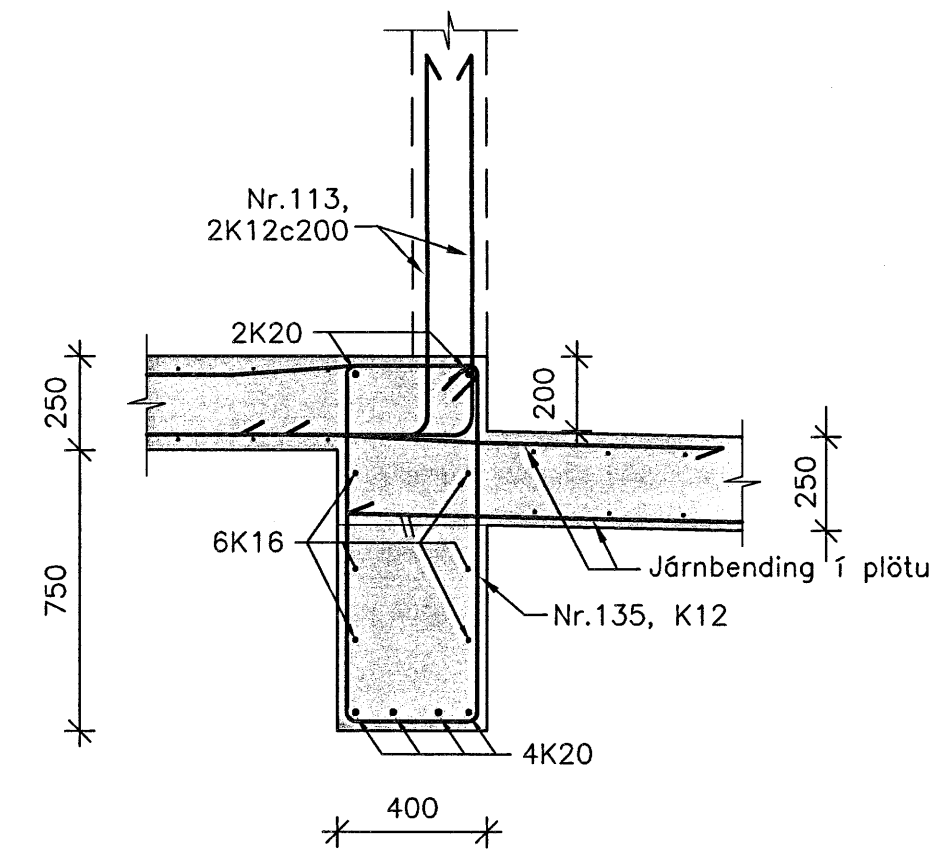
B SNID  
10-47 1:20



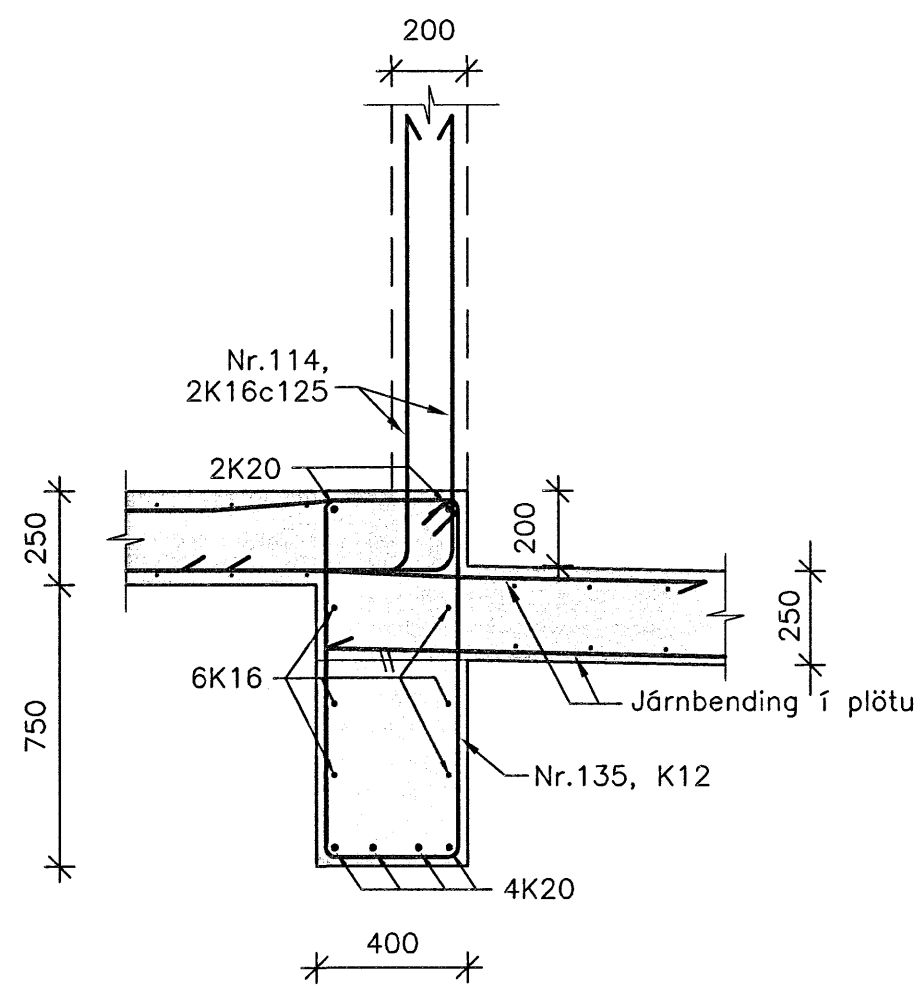
C SNID  
10-47 1:20  
10-49



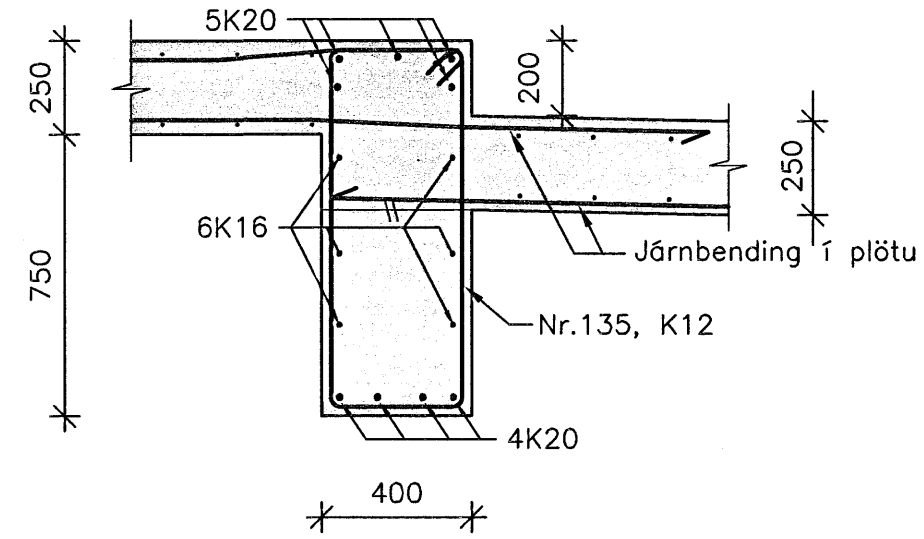
D SNID  
11-43 1:20



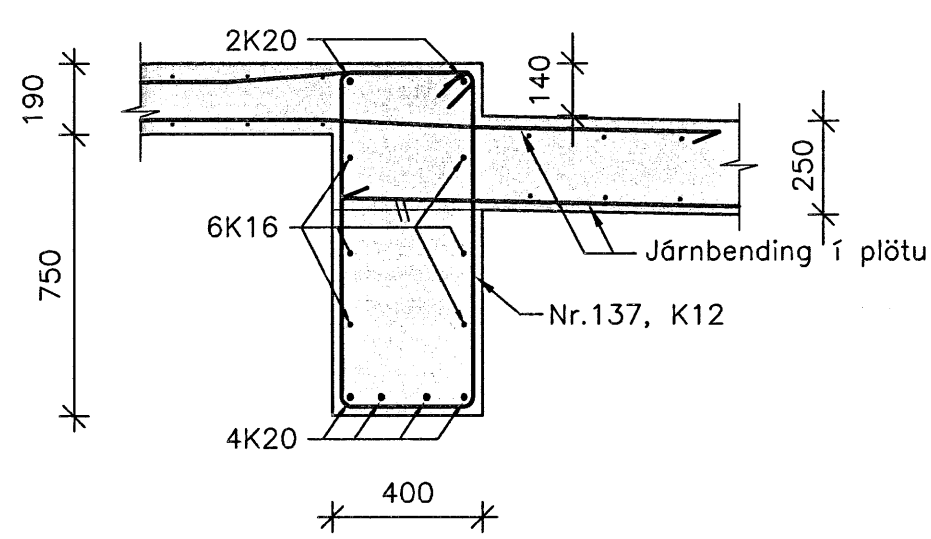
E SNID  
11-43 1:20



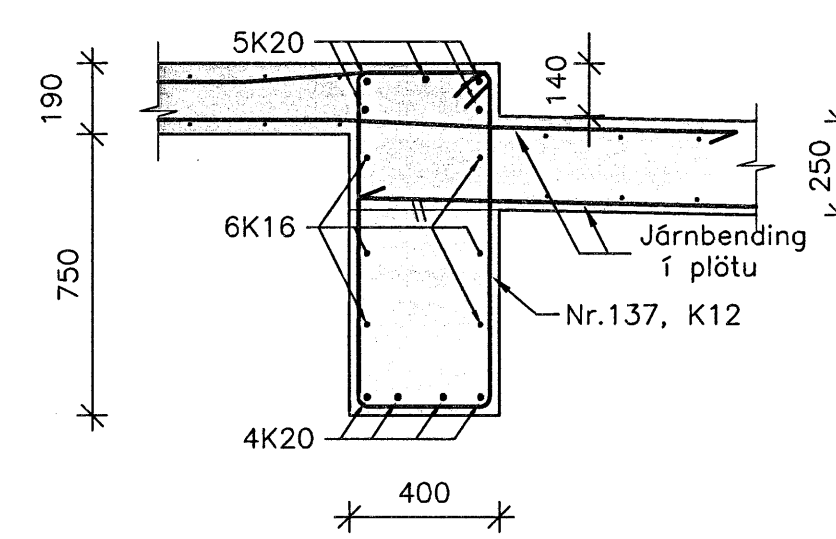
F SNID  
11-43 1:20



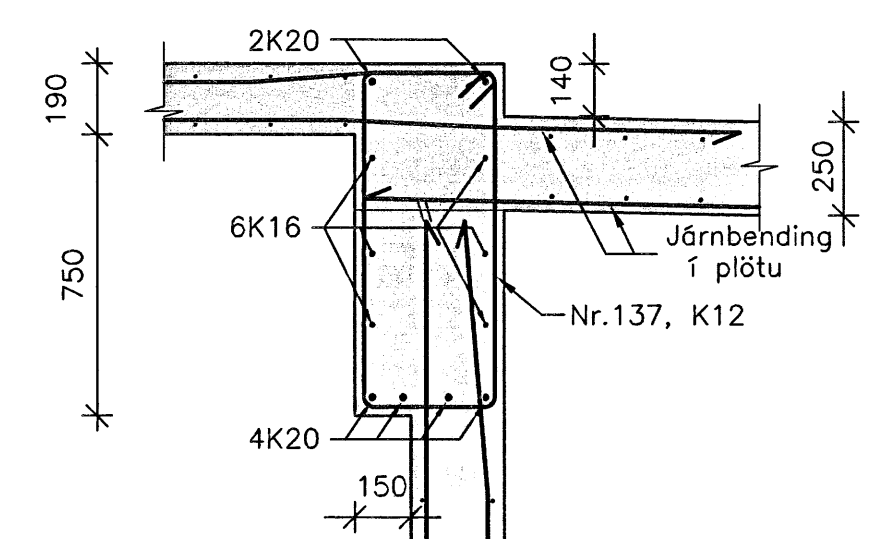
G SNID  
11-43 1:20



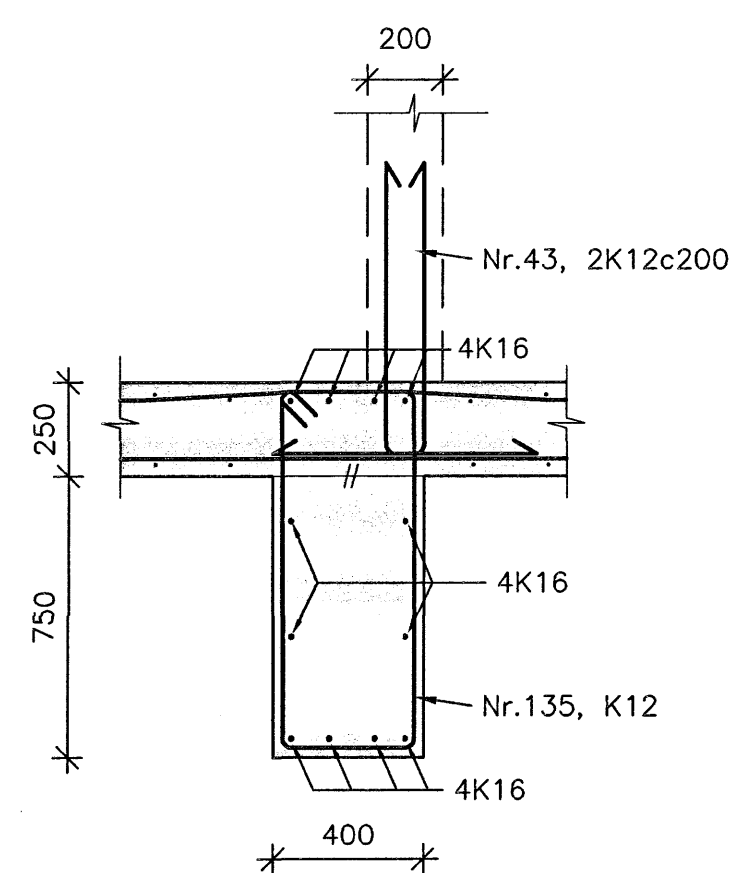
H SNID  
11-43 1:20



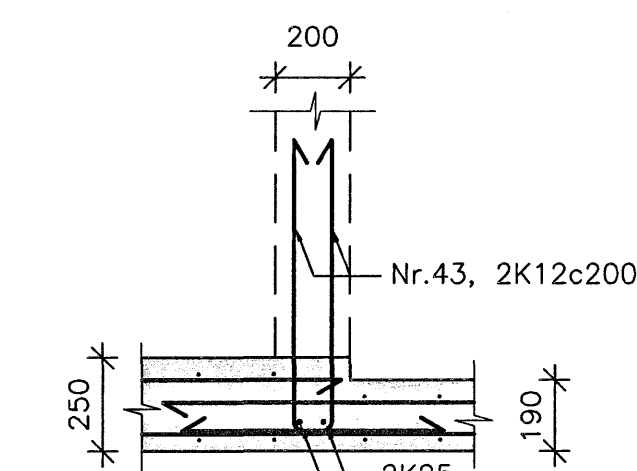
I SNID  
11-43 1:20



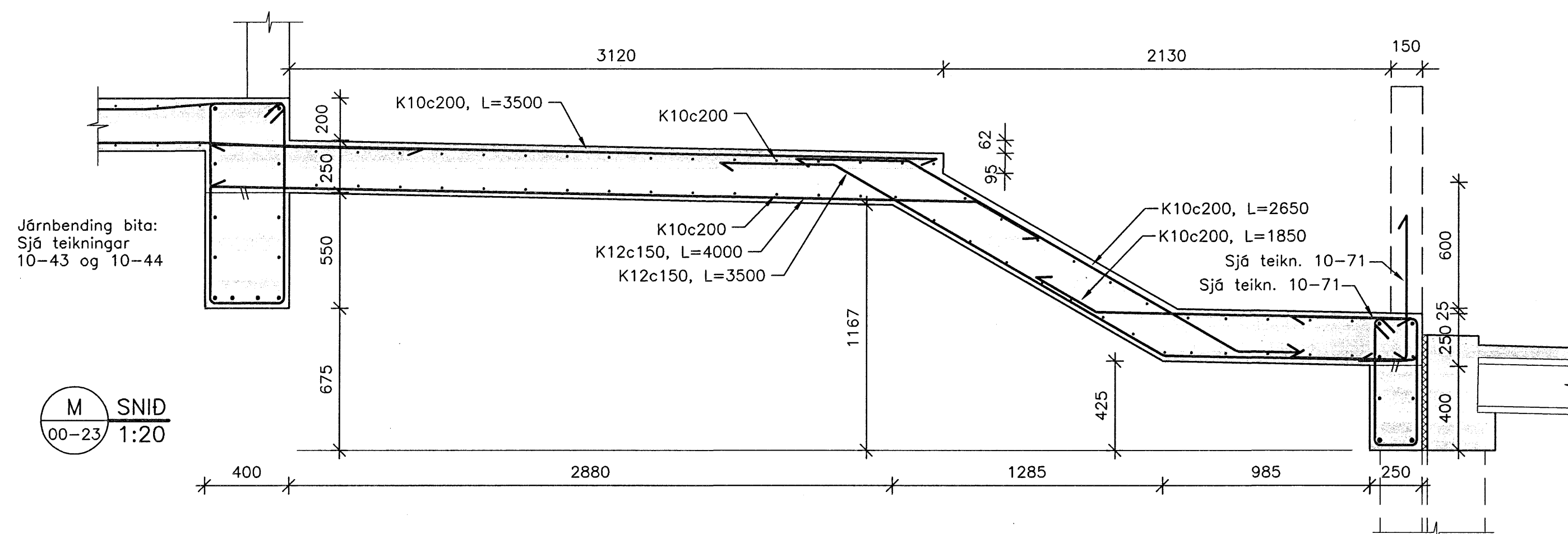
J SNID  
11-44 1:20



K SNID  
10-62 1:20



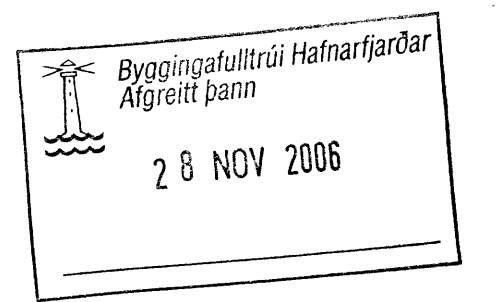
L SNID  
00-21 1:20



M SNID  
00-23 1:20

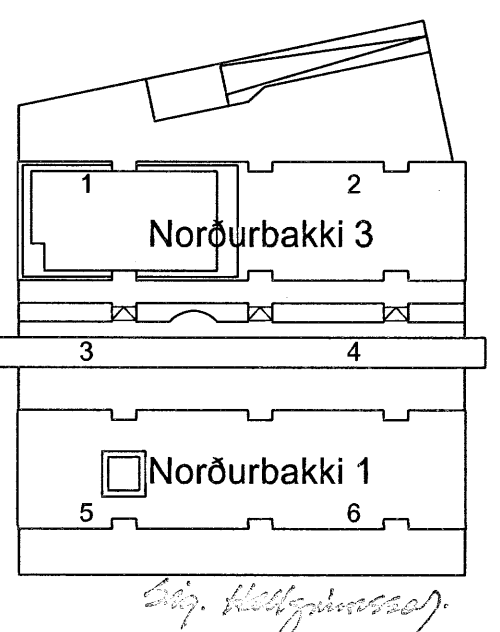
SKÝRINGAR:

Almennar skýringar sjá teikningu B-00-00, skýringarblað.  
Járnaskrá sjá teikningu B-12-01 til 03.



ÓTGÁFA	DAGSETNING	TEIKNAD	YFIRFARID	SAMPYKKT

Lykilmynd



HANNAÐ:	SæJ	DAGS:	19.10.2006
TEIKNAD:	SæJ/SI	KVARDI:	1:20
YFIRF:	ÞeL	VERK NR.:	5275
SKRÁ:	b-11-01.dwg	TEIKN.NR.:	B-11-15
SAMP:		090954-2459	

FRUMSTÆRÐ BLAÐS A1  
BLAÐSTÆRÐ A3, MINNKUN 1:2

Norðurbakki 1 og 3

Burðarvirki  
Snið



SUDURLANDSBRÁUT 4 108 REYKJAVÍK NETFANG: fjarhitun@fjarhitun.is  
SÍMI 578 4500 - FAX 578 4599 VEFSIDA: www.fjarhitun.is  
KENNITALA: 700186-1649