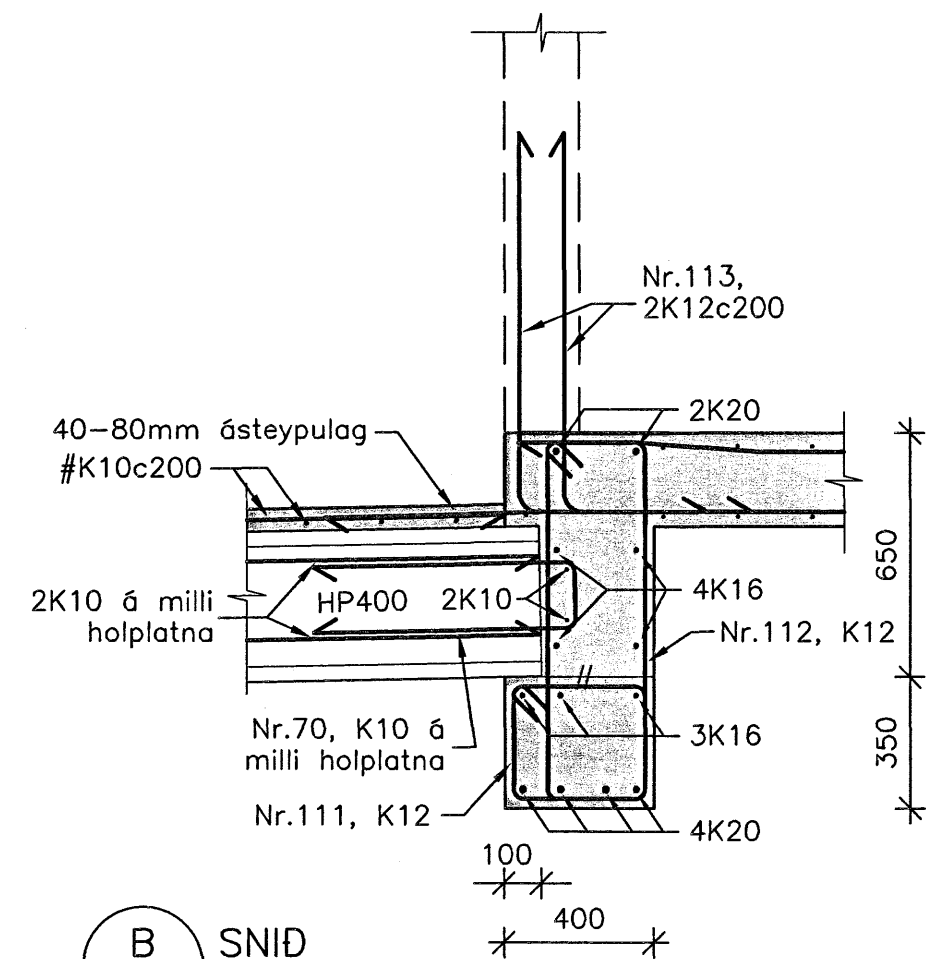
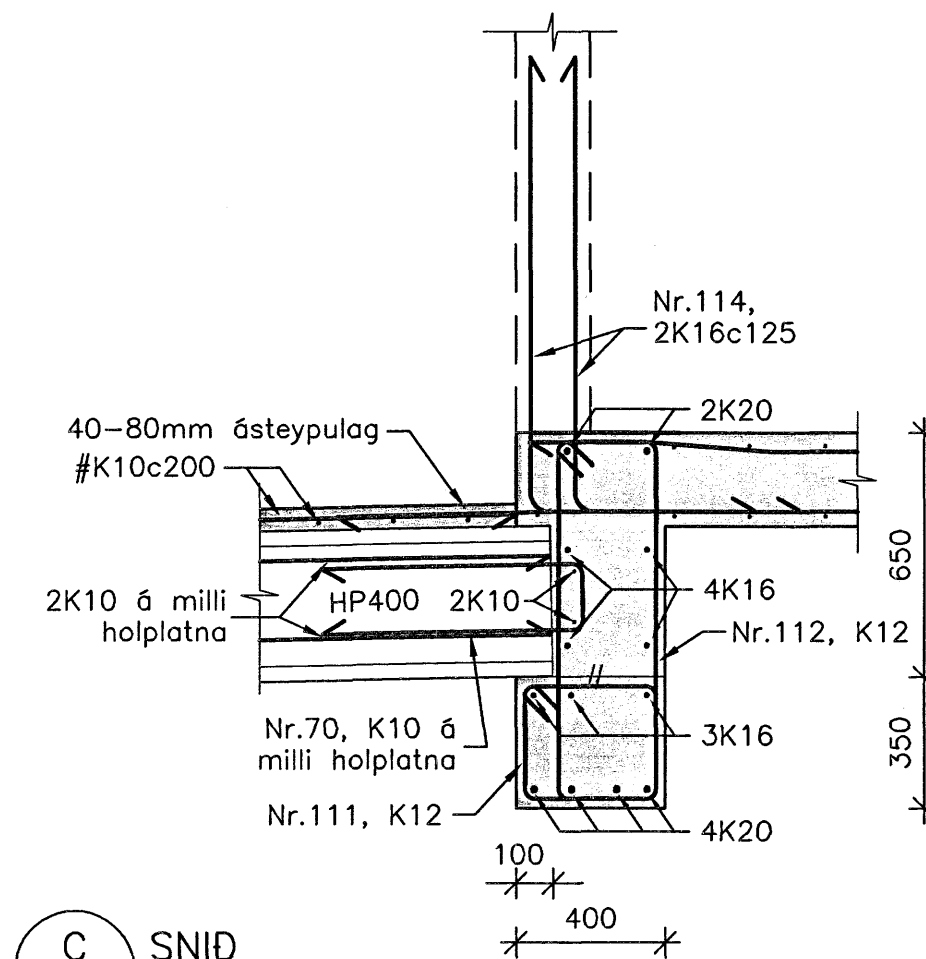


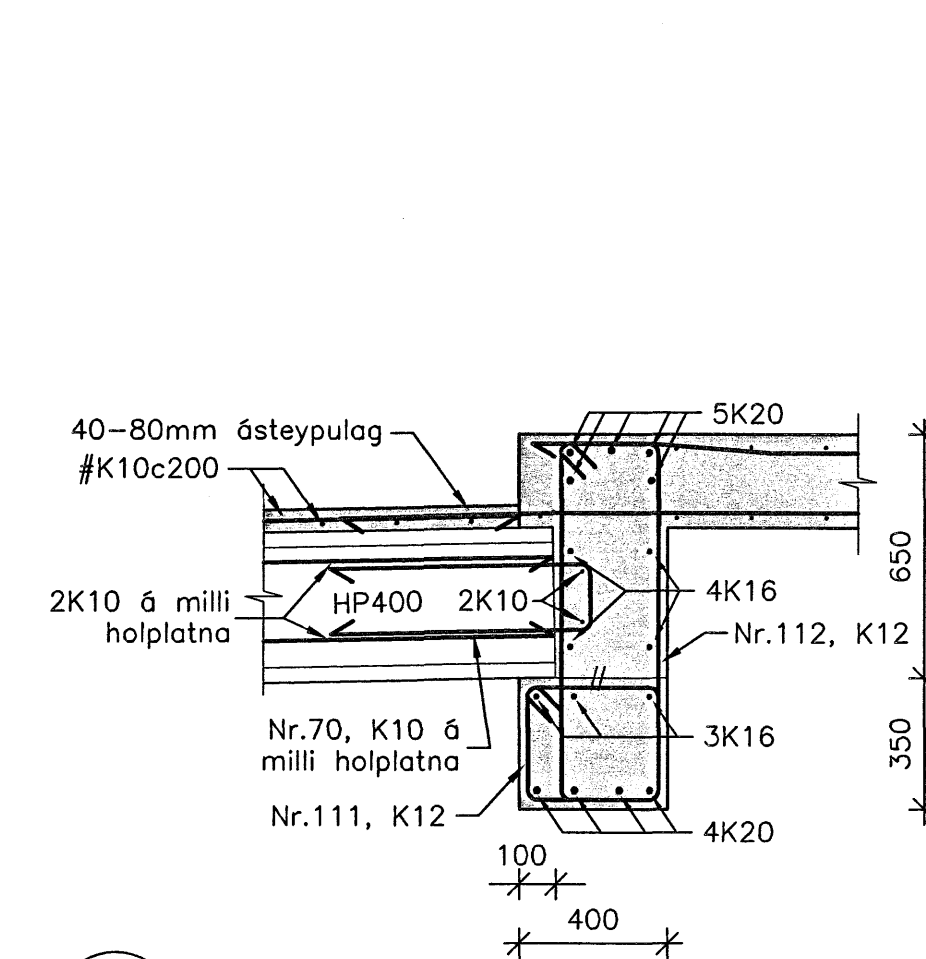
A SNID
10-53 1:20



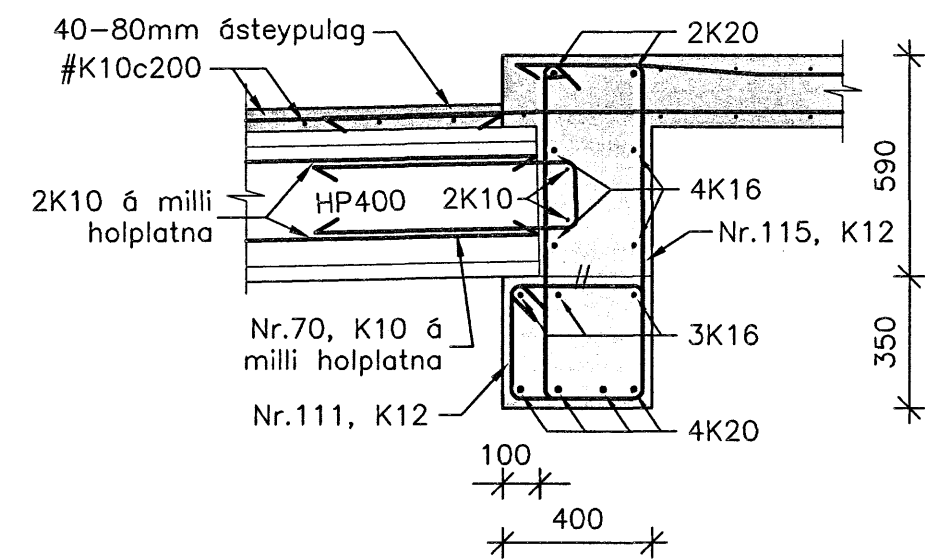
B SNID
10-53 1:20



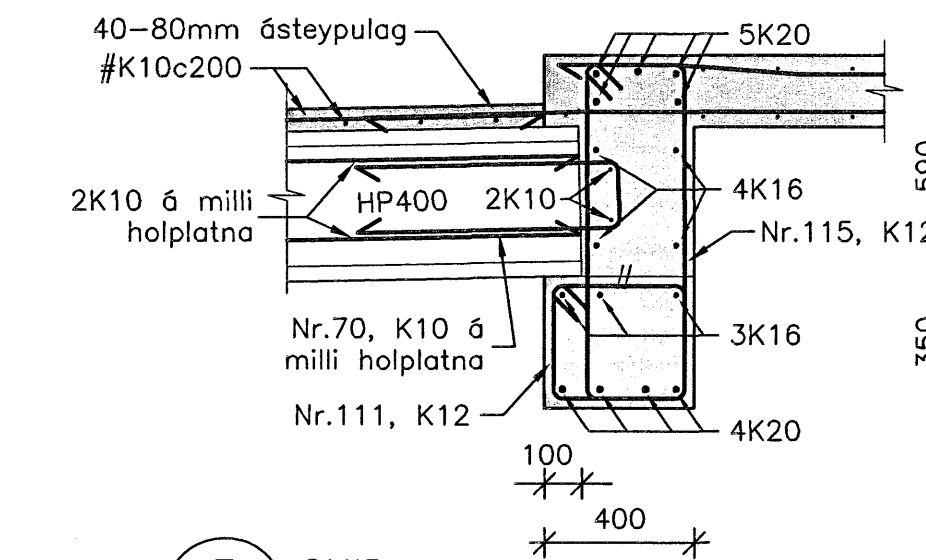
C SNID
10-53 1:20



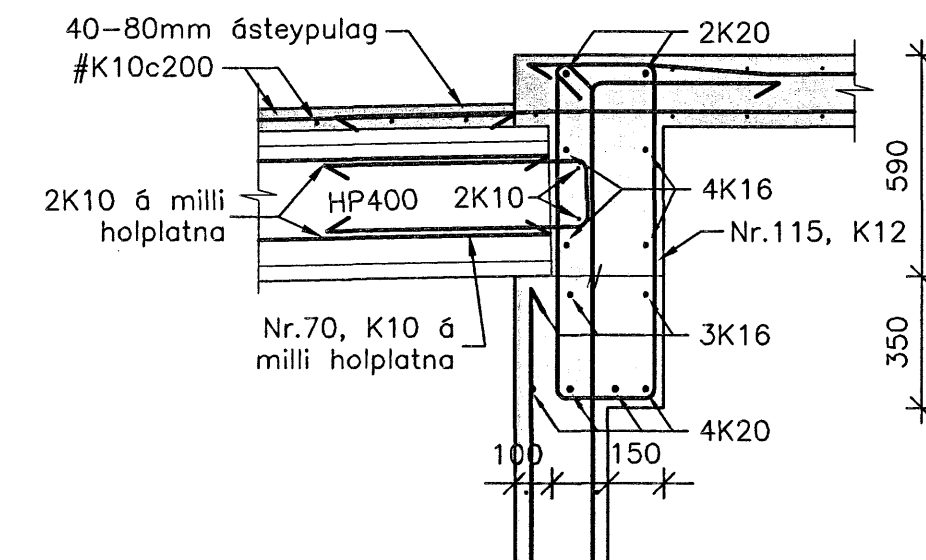
D SNID
10-53 1:20



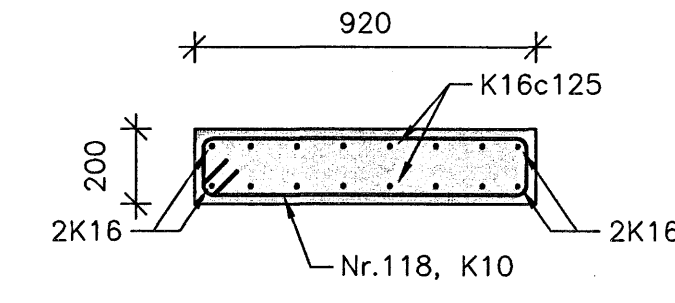
E SNID
10-53 1:20



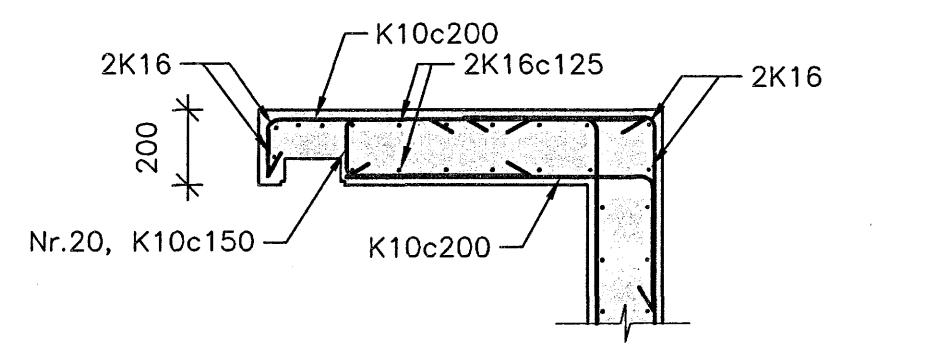
F SNID
10-53 1:20



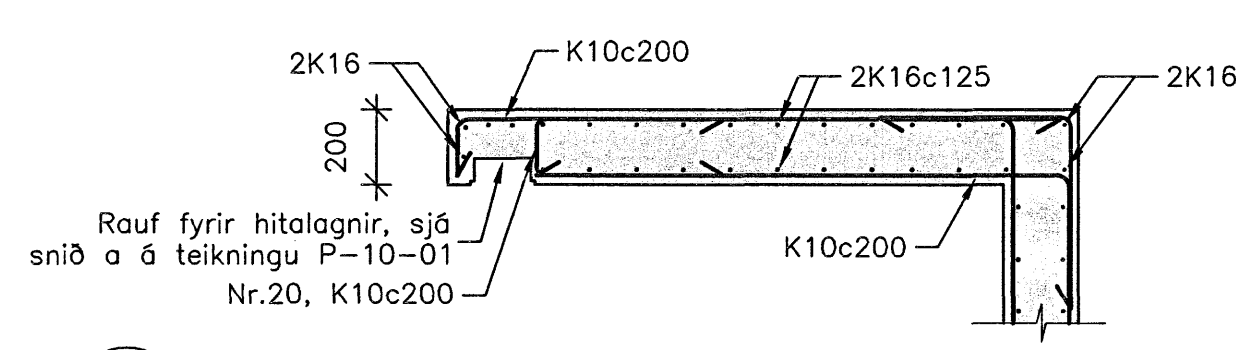
G SNID
10-54 1:20



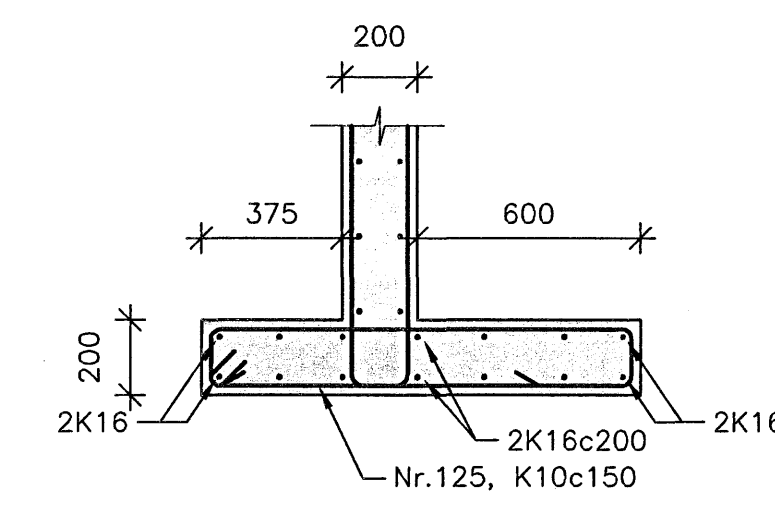
H SNID
10-53 1:20



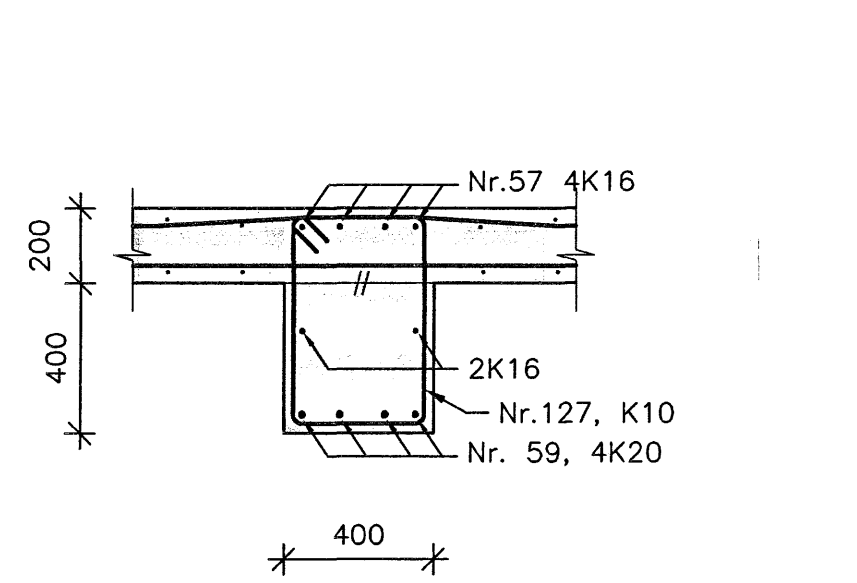
I SNID
10-43 1:20



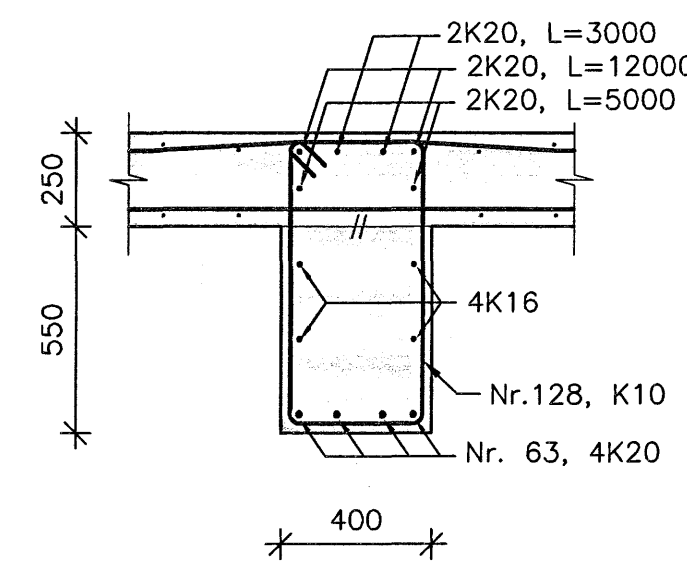
J SNID
10-43 1:20



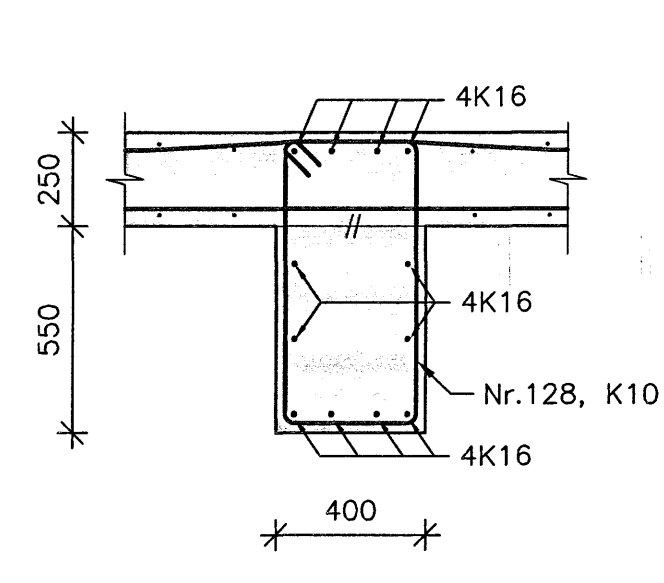
K SNID
10-35 1:20



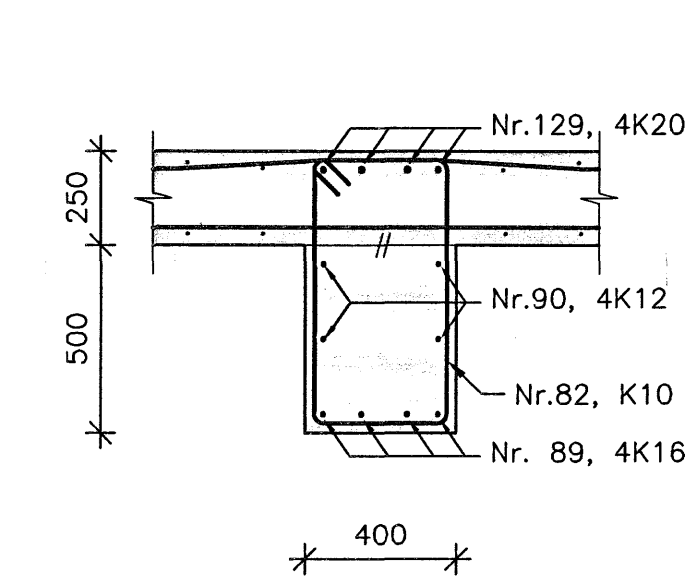
L SNID
10-35 1:20



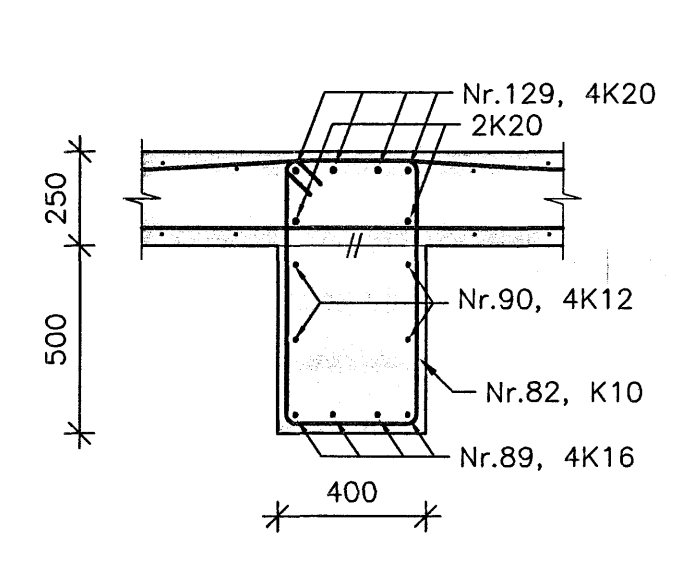
M SNID
10-35 1:20



N SNID
10-36 1:20



O SNID
10-36 1:20



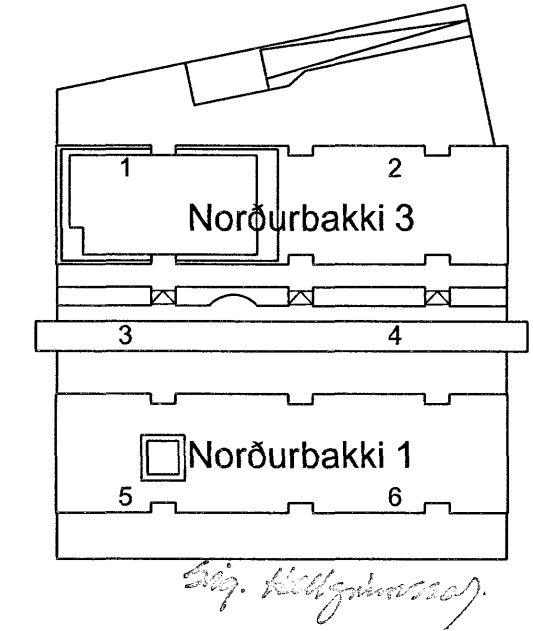
P SNID
10-36 1:20

Byggingatútráð Hafnarjarðar
Afgreitt þann
28 NOV 2006

ÓTGÁFA	DAGSETNING	TEIKNAD	YFIRFARID	SAMÞYKKT

EDLI BREYTINGAR

Lykilmynd



HANNAÐ:	SaJ	DAGS.:	19.10.2006
TEIKNAD:	SaJ/SI	KVARDI:	1:20
YFIRF.:	peL	VERK NR.:	5275
SKRÁ:	b-11-01.dwg	TEIKN.NR.:	B-11-14
SAMP.:			090954-2459

FRUMSTÆRD BLAÐS A1
BLAÐSTÆRD A3, MINNKUN 1:2

Norðurbakki 1 og 3

Burðarvirki
Snið í vegg 1-5 hæðar

FJARHITUN HF
VERKFRÆÐISTOFA

SUDURLANDSBRÁUT 4 108 REYKJAVÍK NETFANG: fjarhitun@fjarhitun.is
SÍMI 578 4500 - FAX 578 4599 VEFSIDA: www.fjarhitun.is
KENNITALA: 700186-1849