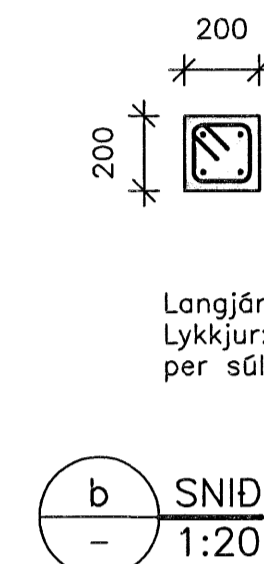
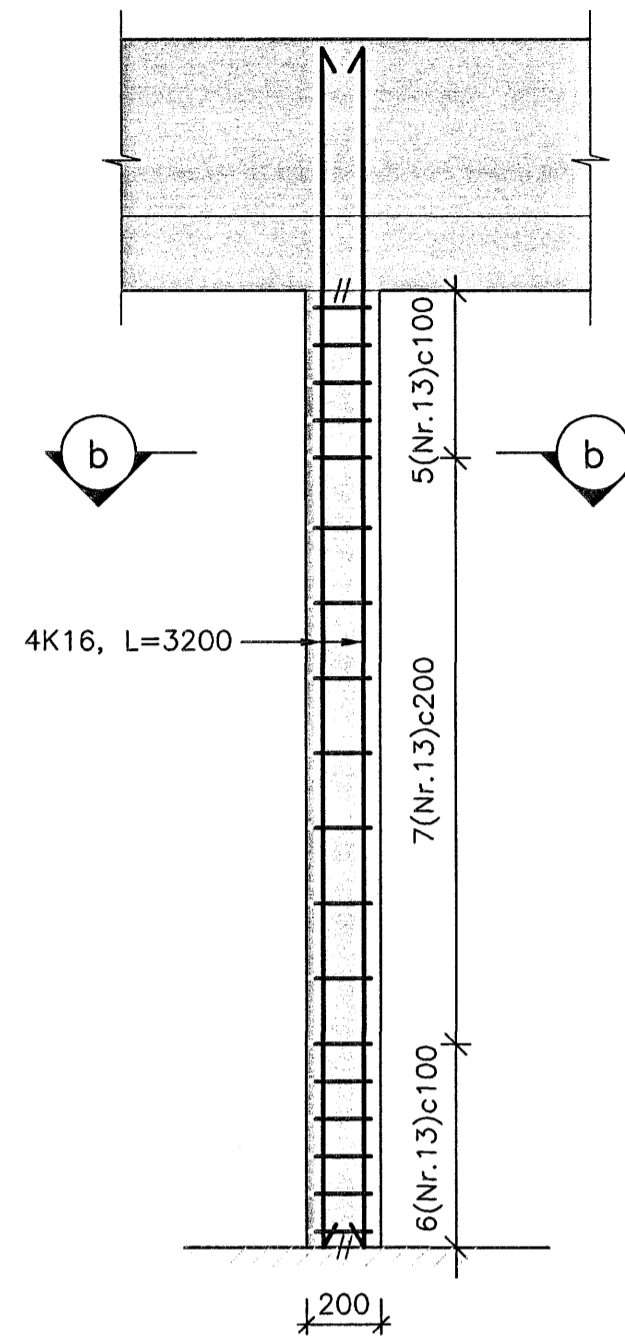


Langjárn: 4K16
Lykkjur: Nr.56, 18K10
per súlu

a SNID
1:20

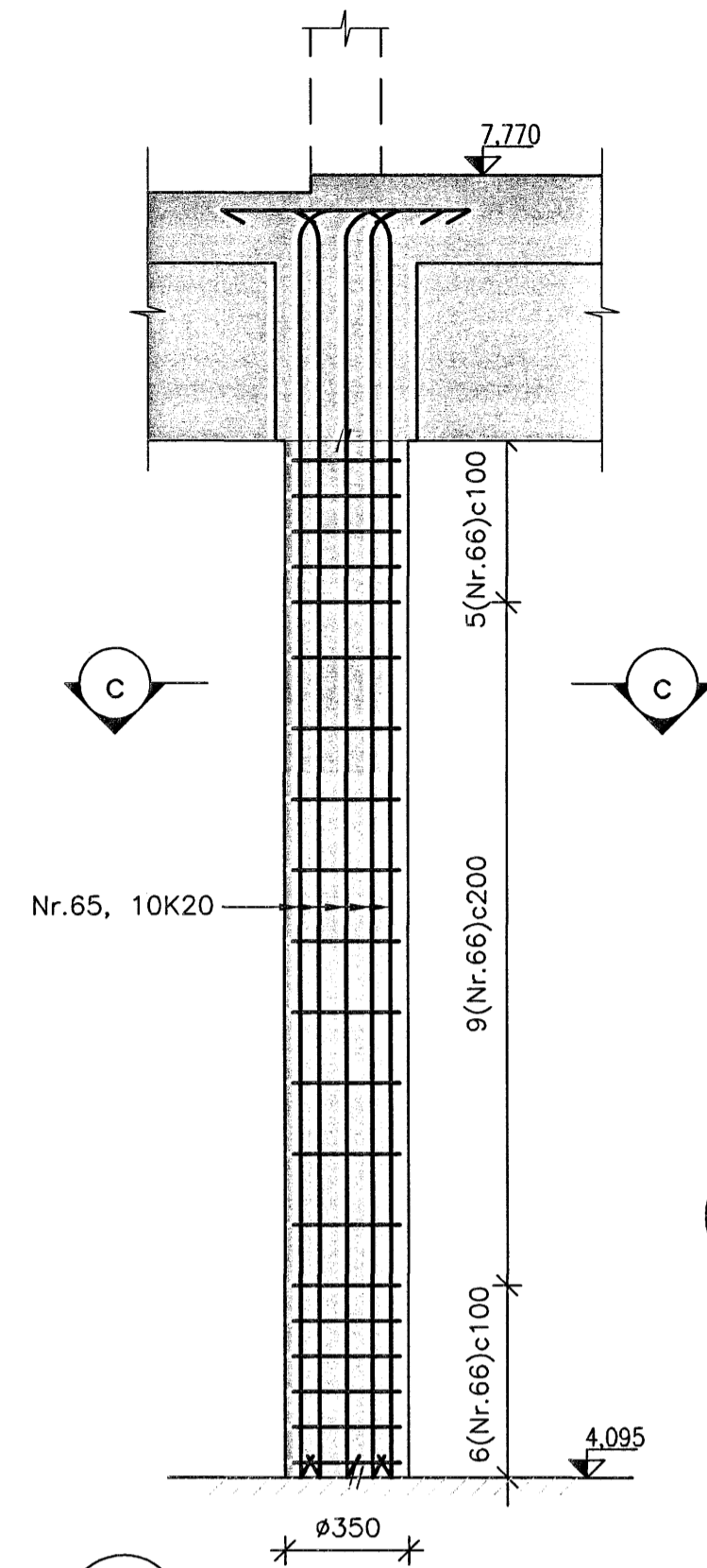
S8 SÚLA
10-31 1:20



Langjárn: 4K16
Lykkjur: Nr.56, 18K10
per súlu

b SNID
1:20

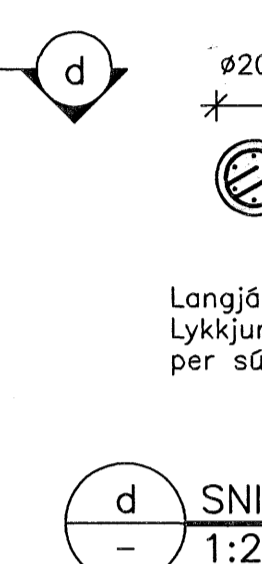
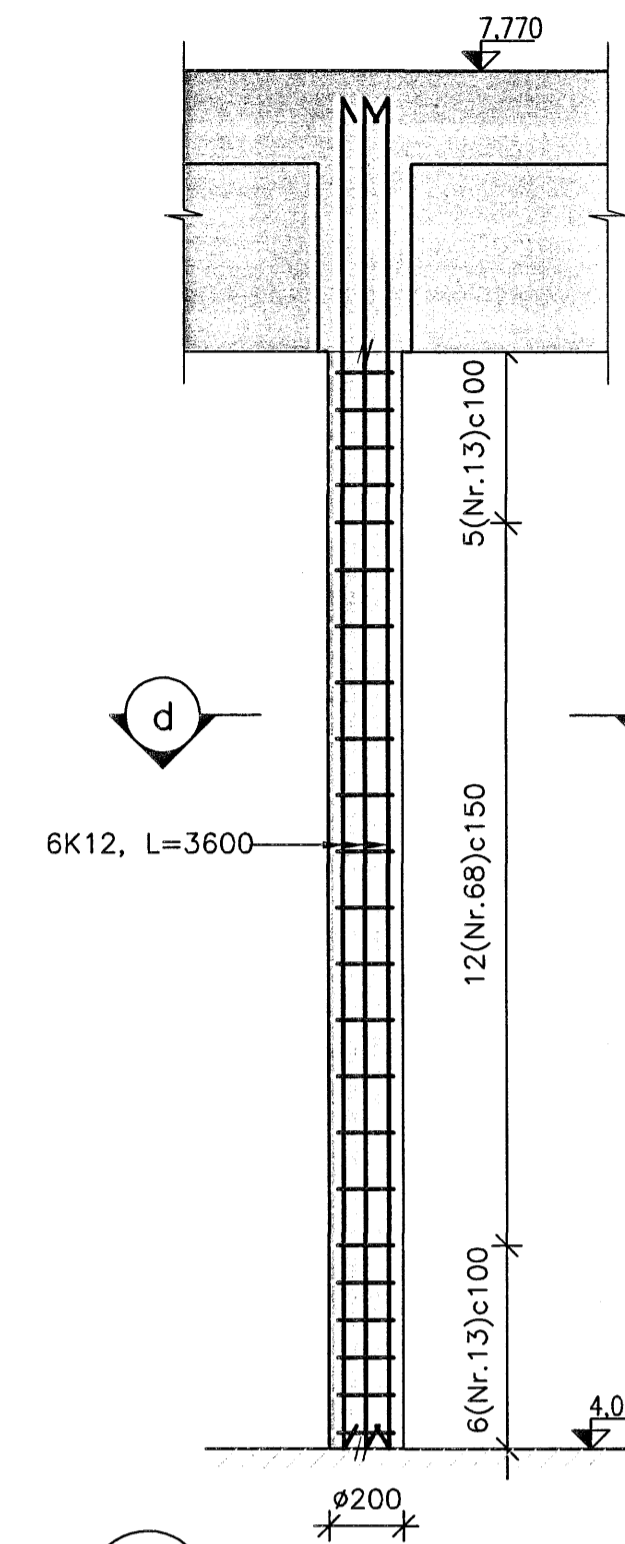
S9 SÚLA
10-31 1:20



Langjárn: Nr.65, 10K20
Lykkjur: Nr.66, 20K10
per súlu

c SNID
1:20

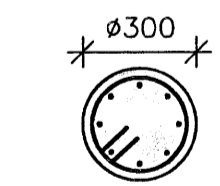
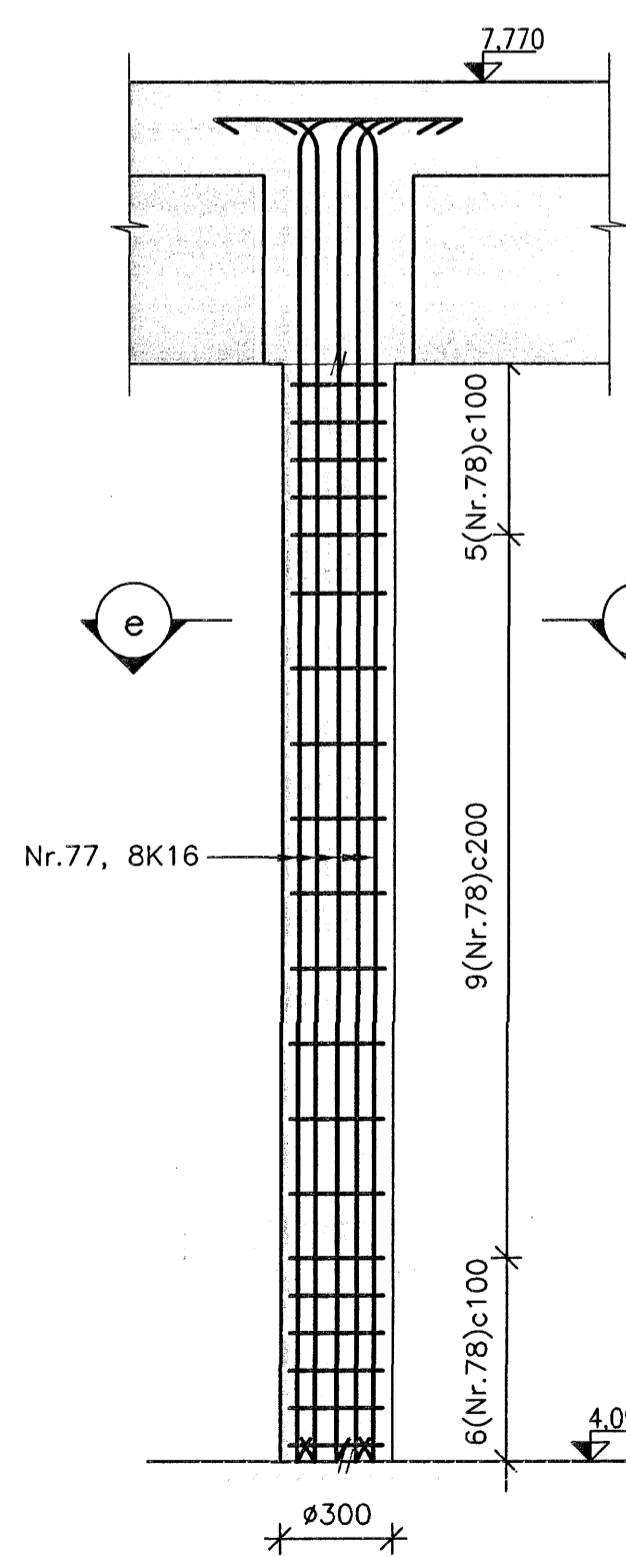
S10 SÚLA
10-33 1:20
10-35
10-37
10-39



Langjárn: 6K12, L=3600
Lykkjur: Nr.68, 23K10
per súlu

d SNID
1:20

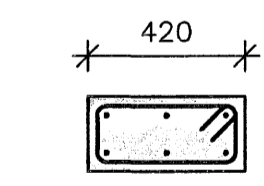
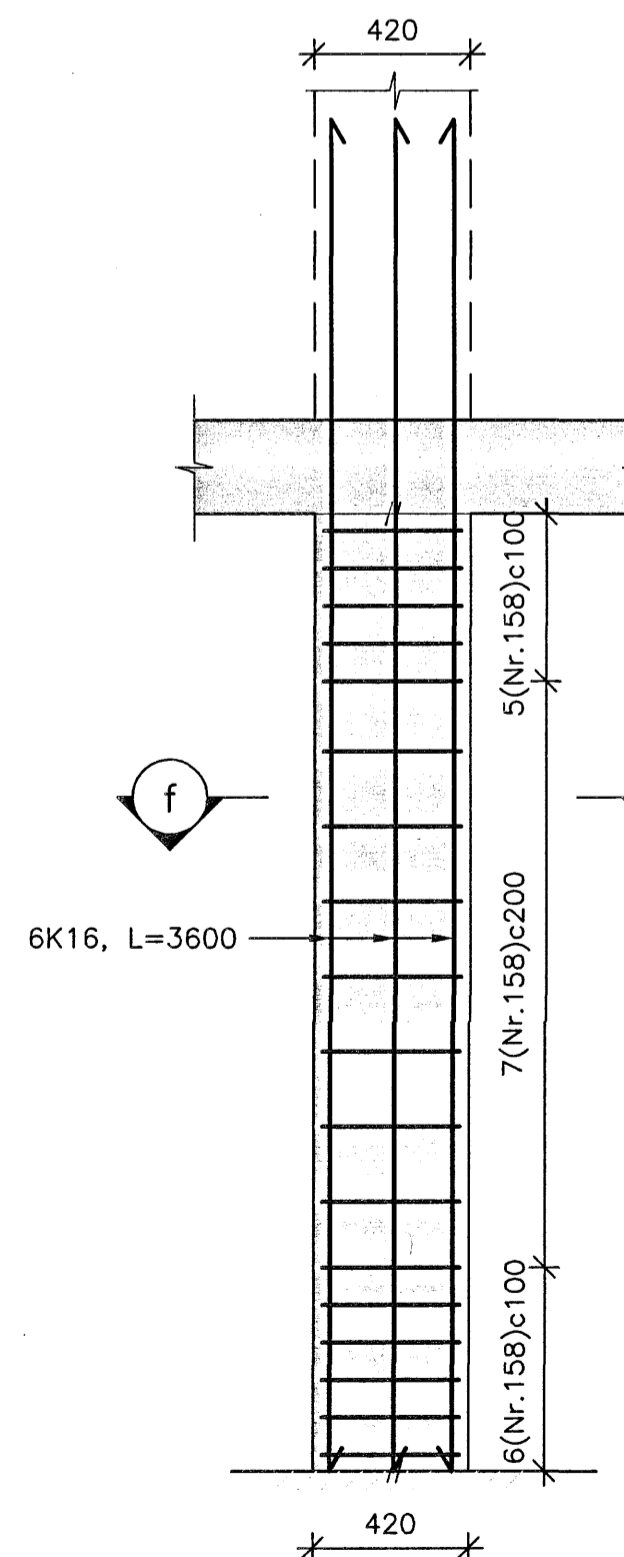
S11 SÚLA
10-33 1:20
10-35
10-39
10-40



Langjárn: Nr.77, 8K16
Lykkjur: Nr.78, 20K10
per súlu

e SNID
1:20

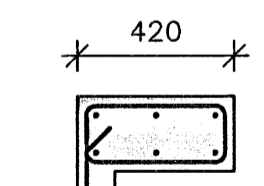
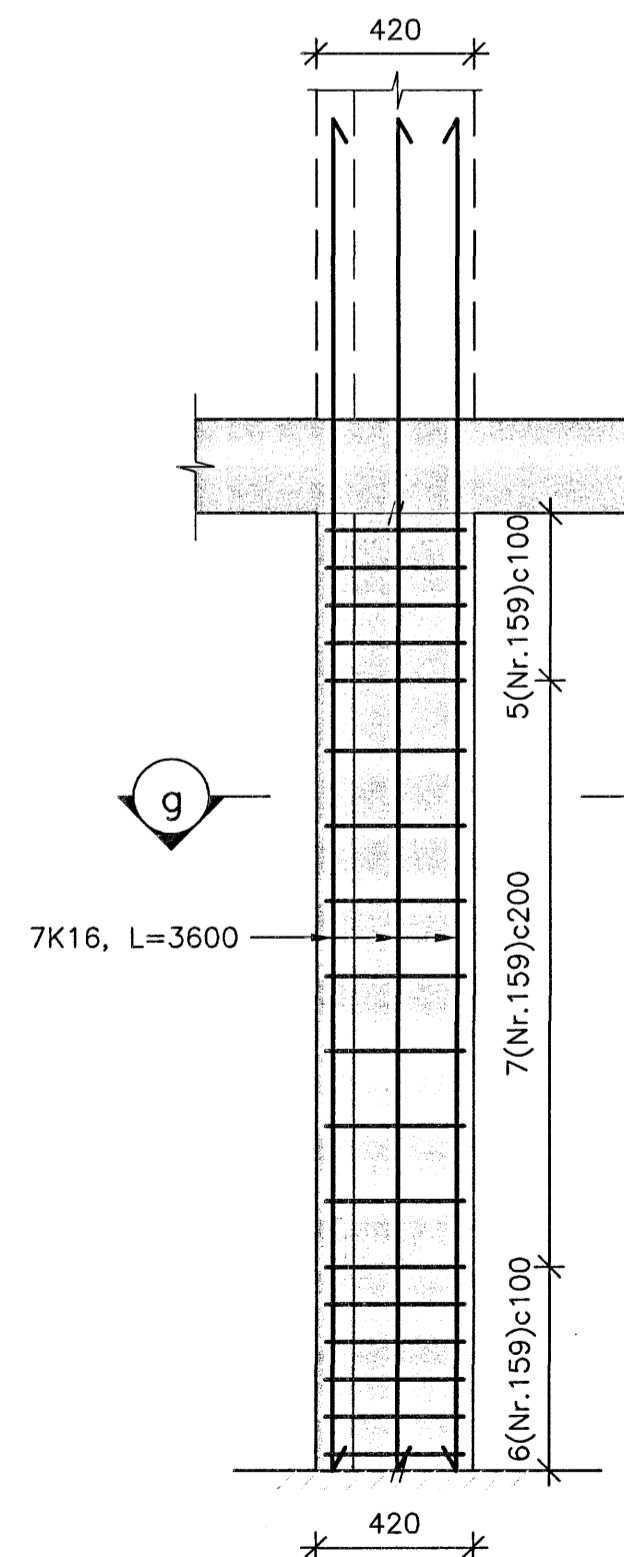
S12 SÚLA
10-34 1:20
10-36
10-38
10-40



Langjárn: 6K16
Lykkjur: Nr.158,
18K10 per súlu

f SNID
1:20

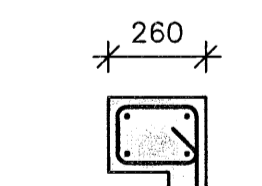
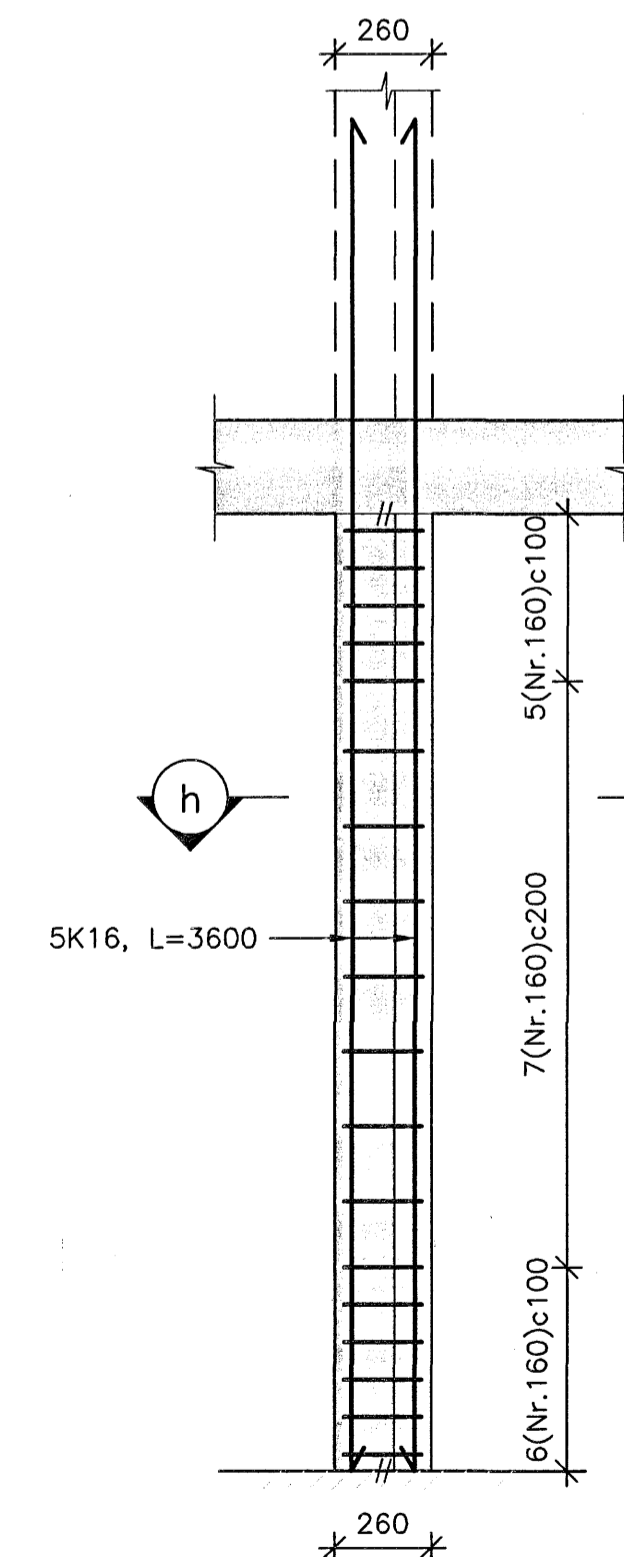
S12 SÚLA
01-01 1:20



Langjárn: 7K16
Lykkjur: Nr.159,
18K10 per súlu

g SNID
1:20

S13 SÚLA (S13* spegilmýnd)
01-01 1:20



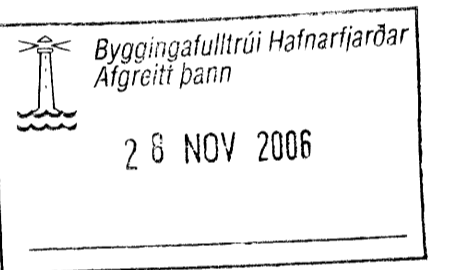
Langjárn: 5K16
Lykkjur: Nr.160,
18K10 per súlu

h SNID
1:20

S14 SÚLA
01-02 1:20

SKÝRINGAR:

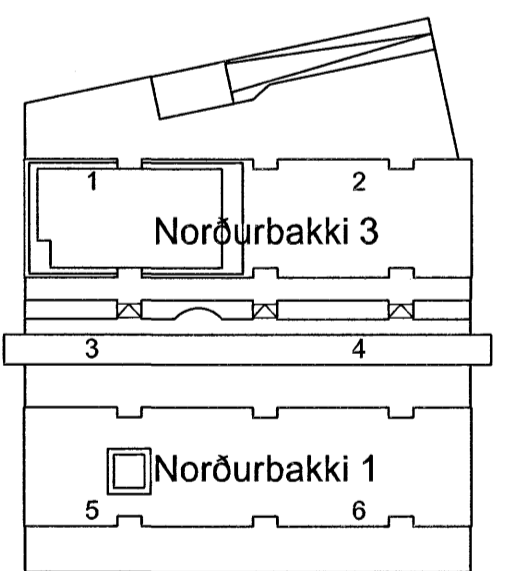
Almennar skýringar sjá teikningu B-00-00, skýringarblað.
Járnaskrá sjá teikningu B-12-01 til 03.



ÓTGÁFA	DAGSETNING	TEIKNAD	YFIRFARID	SAMÞYKKT

EDLI BREYTINGAR

Lykkilmýnd



HANNAÐ:	SæJ	DAGS:	19.10.2006
TEIKNAD:	SæJ/SI	KVARDI:	1:20
YFIRF:	ÞeL	VERK NR.:	5275
SKRÁ:	b-11-01.dwg	TEIKN.NR.:	B-11-13
SAMP:	<i>[Signature]</i>		090954-2459

FRUMSTÆRÐ BLAÐS A1
BLAÐSTÆRÐ A3, MINNKUN 1:2

Norðurbakki 1 og 3

Burðarvirki
Kjallari
Súlur S8 til S12



SÚDURLANDSBRÁUT 4 108 REYKJAVÍK NETFANG: fjarhitun@fjarhitun.is
SÍMI 578 4500 - FAX 578 4599 VEFSIDA: www.fjarhitun.is
KENNITALA: 700186-1649