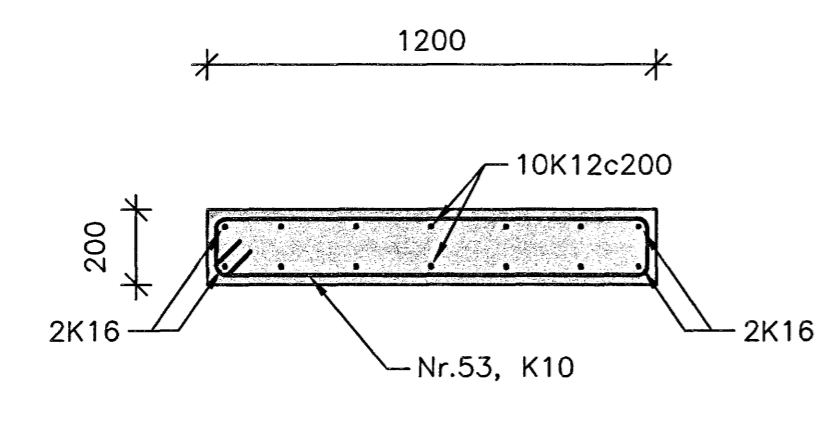
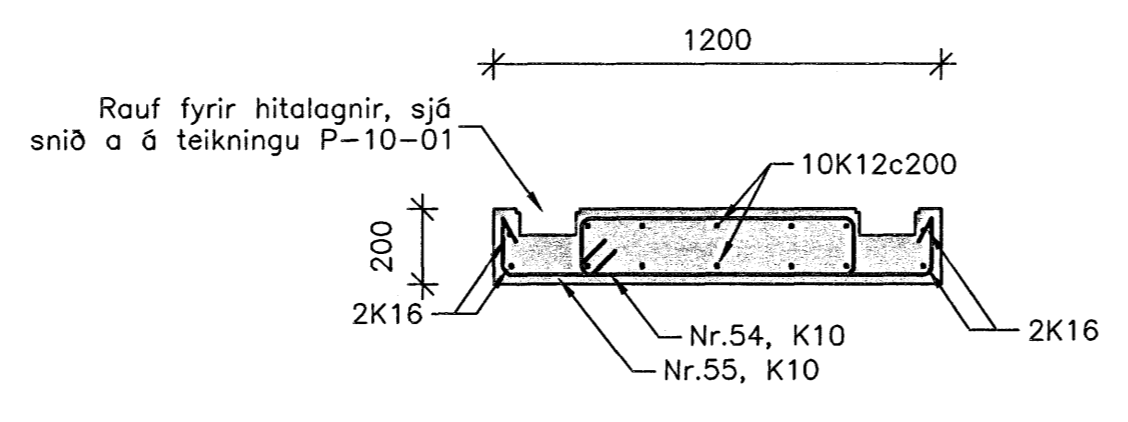


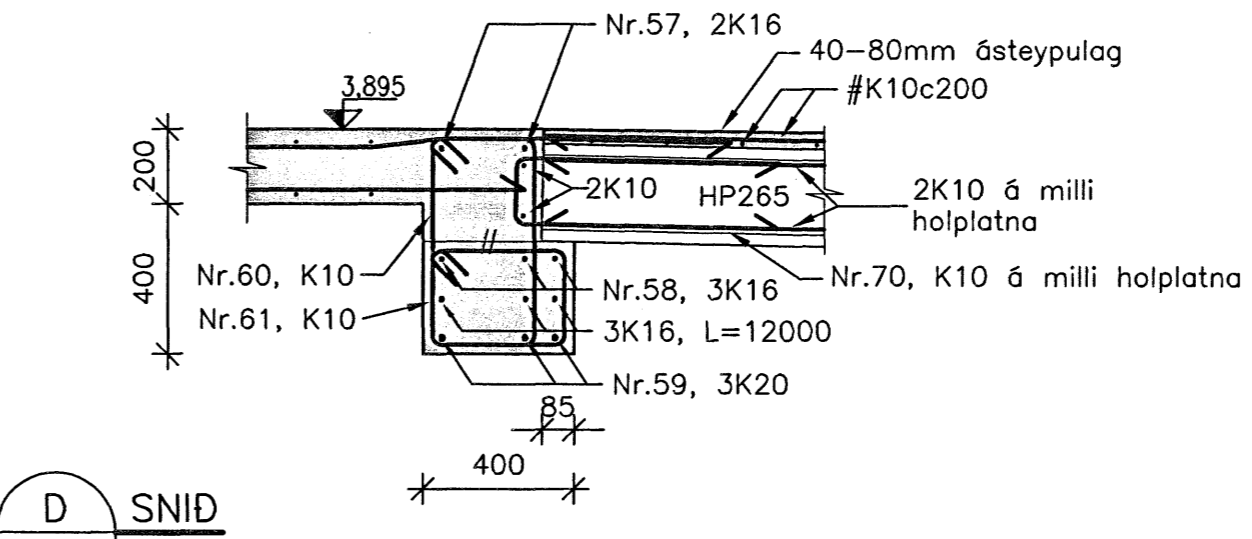
A SNID
10-08
10-10
10-12
10-14
10-16
10-18
1:20



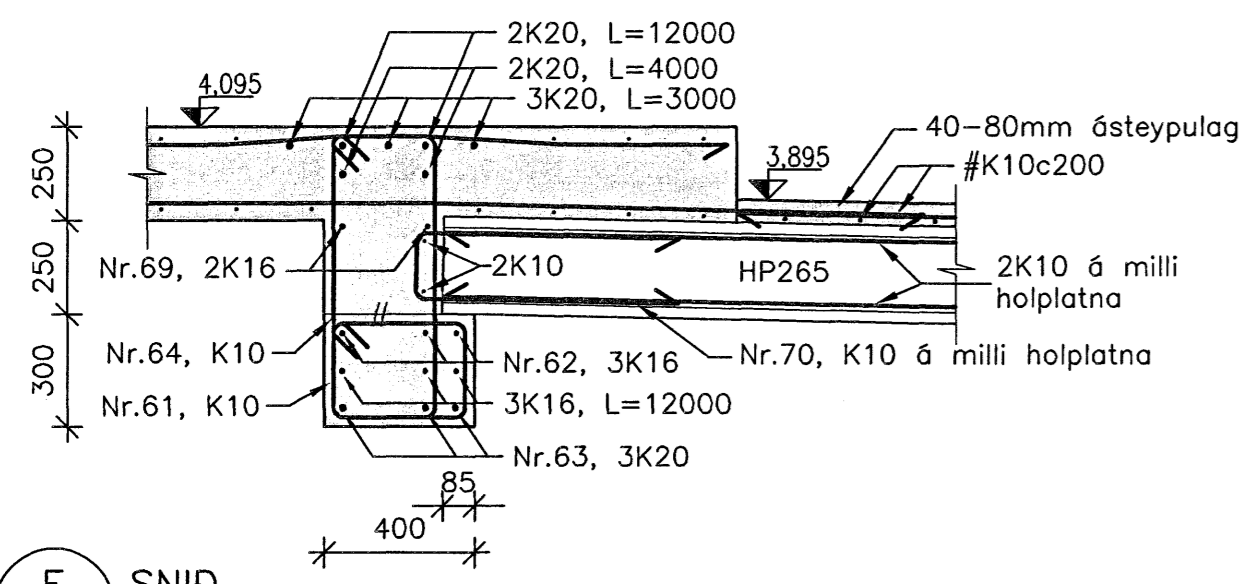
B SNID
10-31
1:20



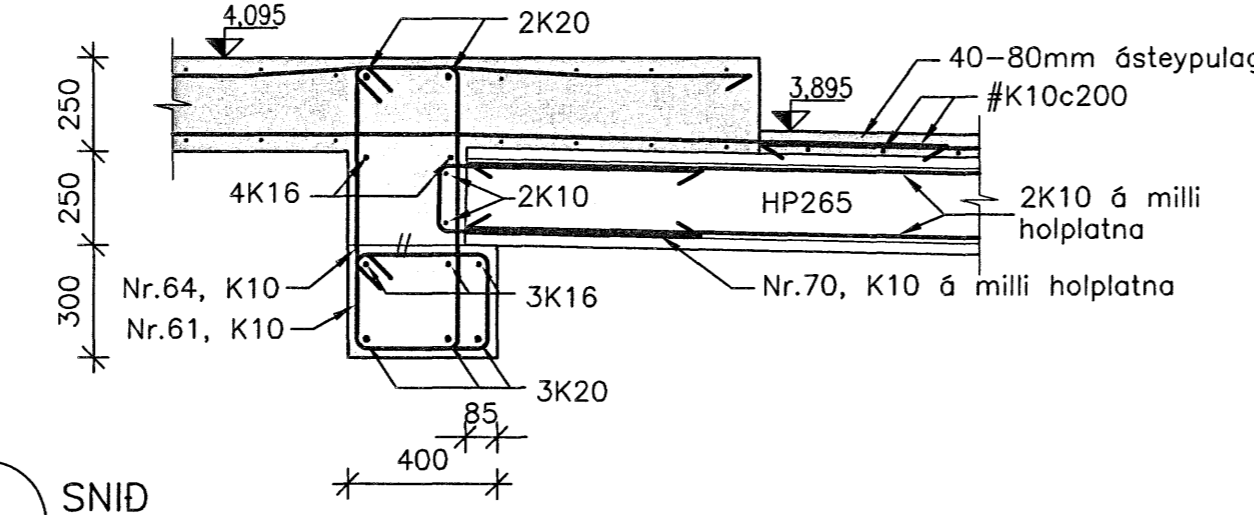
C SNID
10-31
1:20



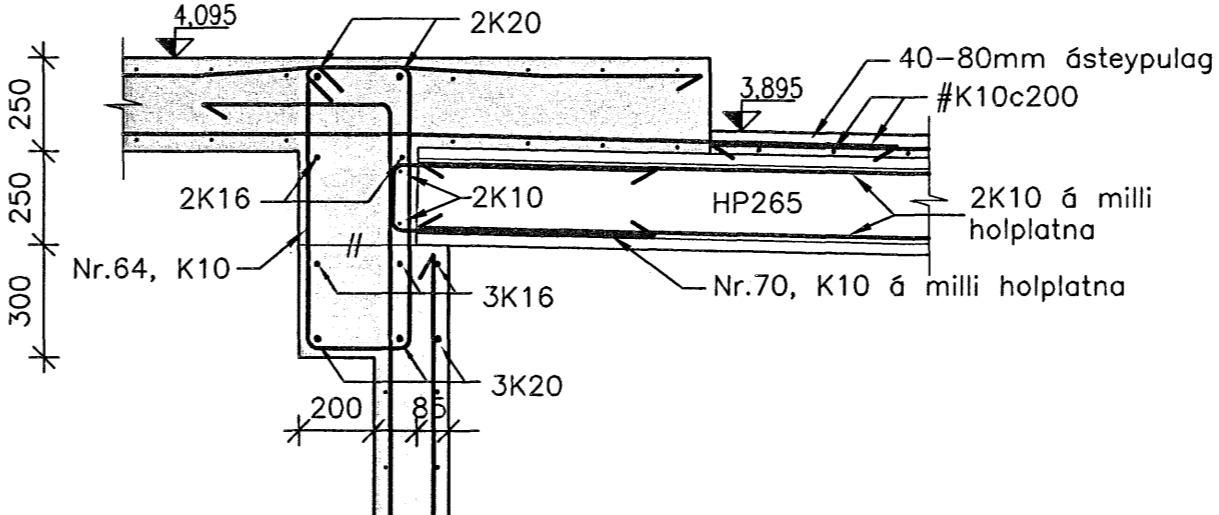
D SNID
10-33
10-39
1:20



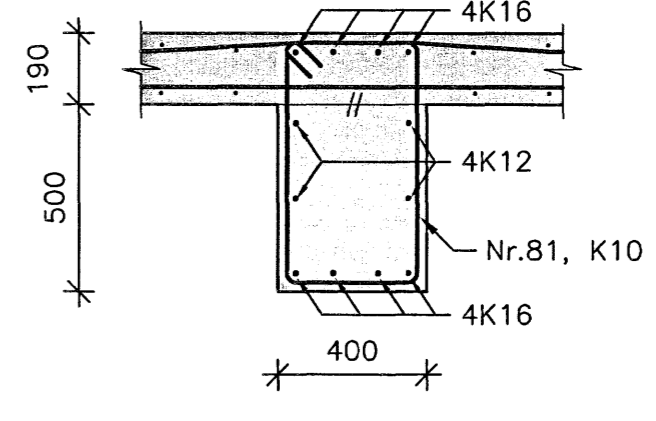
E SNID
10-33
10-39
1:20



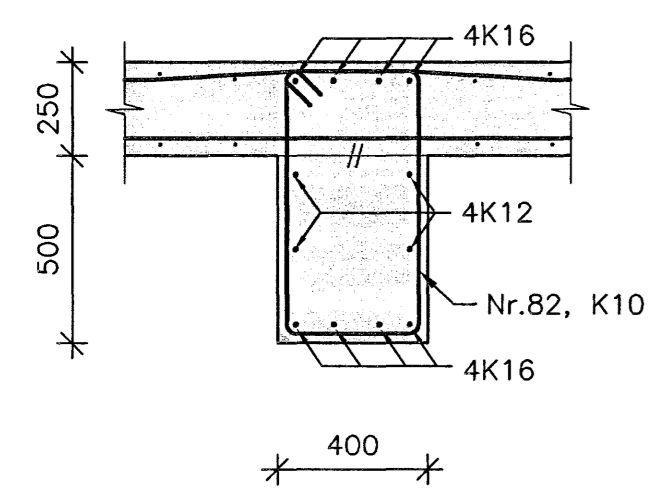
F SNID
10-33
10-36
10-39
10-40
1:20



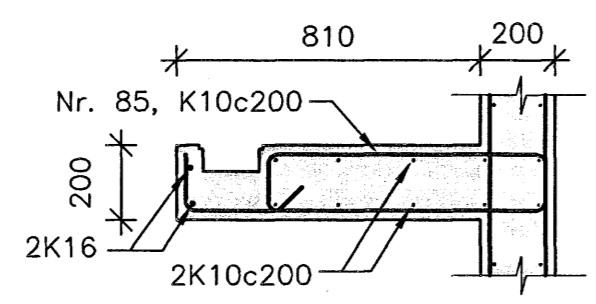
G SNID
10-34
10-40
10-41
1:20



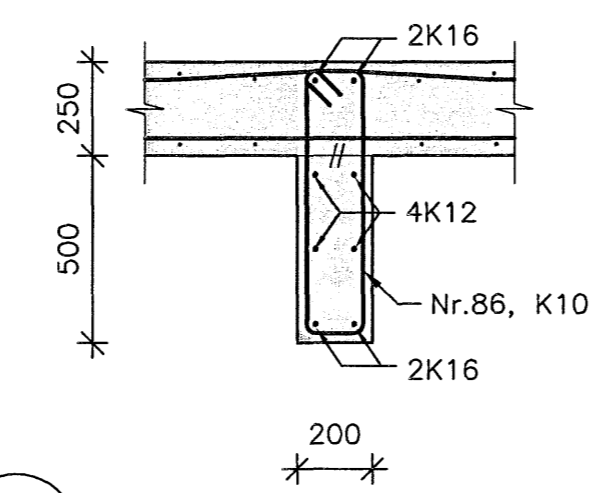
H SNID
10-33
1:20



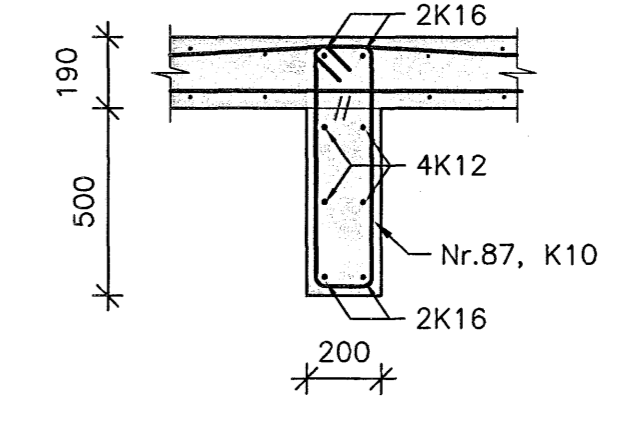
I SNID
10-33
10-35
10-37
10-39
1:20



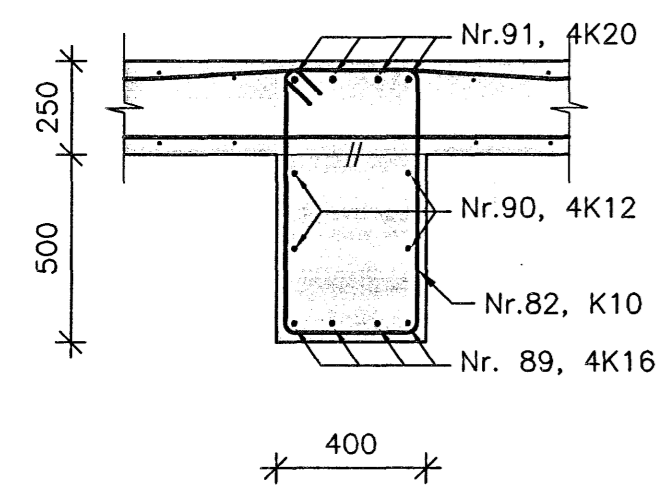
J SNID
10-33
10-34
10-39
10-51
10-52
1:20



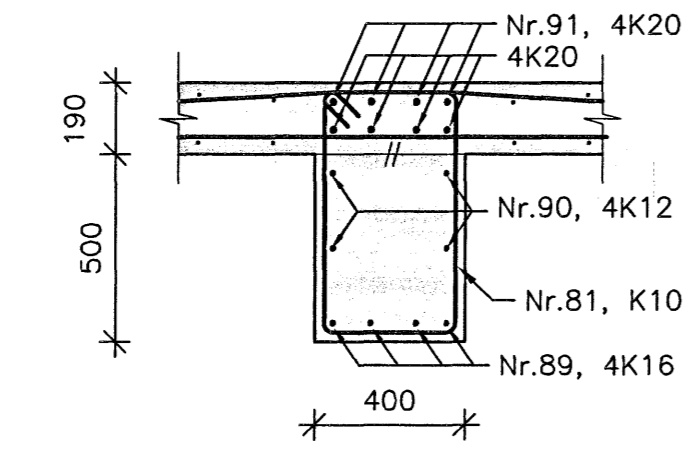
K SNID
10-33
10-39
1:20



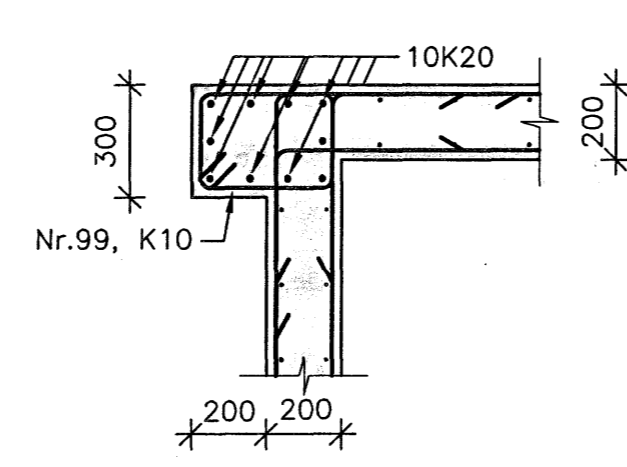
L SNID
10-33
10-39
1:20



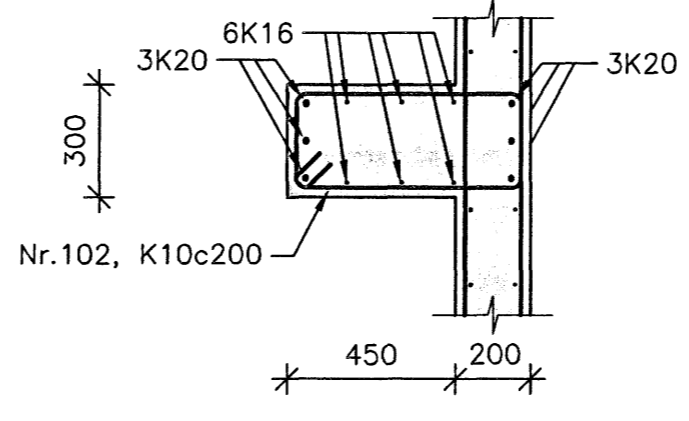
M SNID
10-34
10-40
1:20



N SNID
10-34
10-40
1:20



O SNID
10-39
10-40
1:20

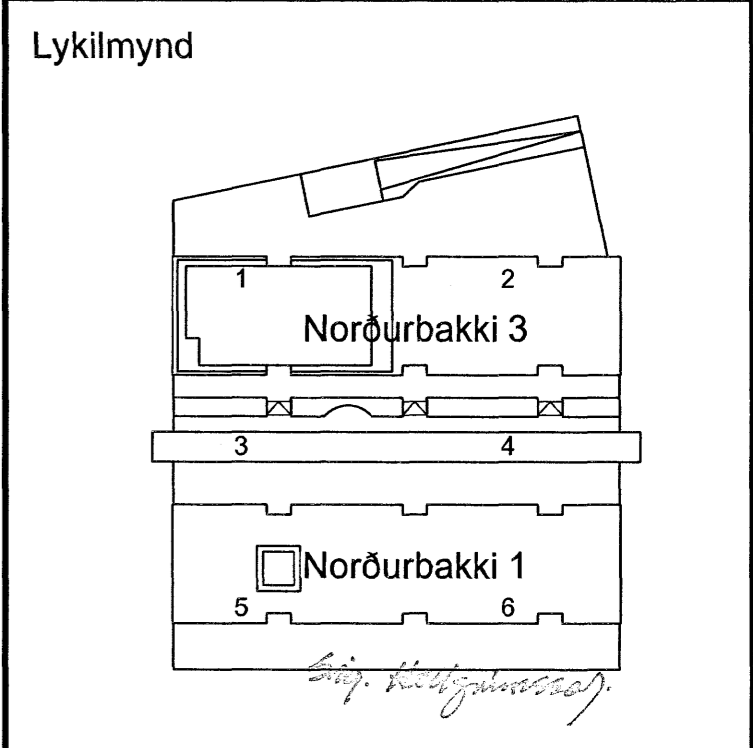


P SNID
10-39
10-40
1:20

Byggingaútlittrúi Hafnarfjarðar
Alfreitt þann
26 NOV 2006

SKÝRINGAR:
Almennar skýringar sjá teikningu B-00-00, skýringarblað.
Járnskröf sjá teikningu B-12-01 til 03.

ÓTGÁFA	DAGSETNING	TEIKNAD	YFIRFARID	SAMPYKKT
EDLI BREYTINGAR				



HANNAD:	SæJ	DAGS.:	19.10.2006
TEIKNAD:	SæJ/SI	KVARD:	1:20
YFIRF.:	ÞeL	VERK NR.:	5275
SKRÁ:	b-11-01.dwg	TEIKN.NR.:	B-11-12
SAMP.:	<i>[Signature]</i>		090954-2459

**FRUMSTÆRD BLAÐS A1
BLAÐSTÆRD A3, MINNKUN 1:2**

Norðurbakki 1 og 3
Burðarvirki
Snið í vegg 1-5 hæðar

FJARHITUN HF
VERKFRÆÐISTOFA

STUÐLUNDSBRAUT 4 108 REYKJAVÍK NETFANG: fjarhitun@fjarhitun.is
SÍMI 578 4500 - FAX 578 4599 VEFSIDA: www.fjarhitun.is
KENNITALA: 700186-1649