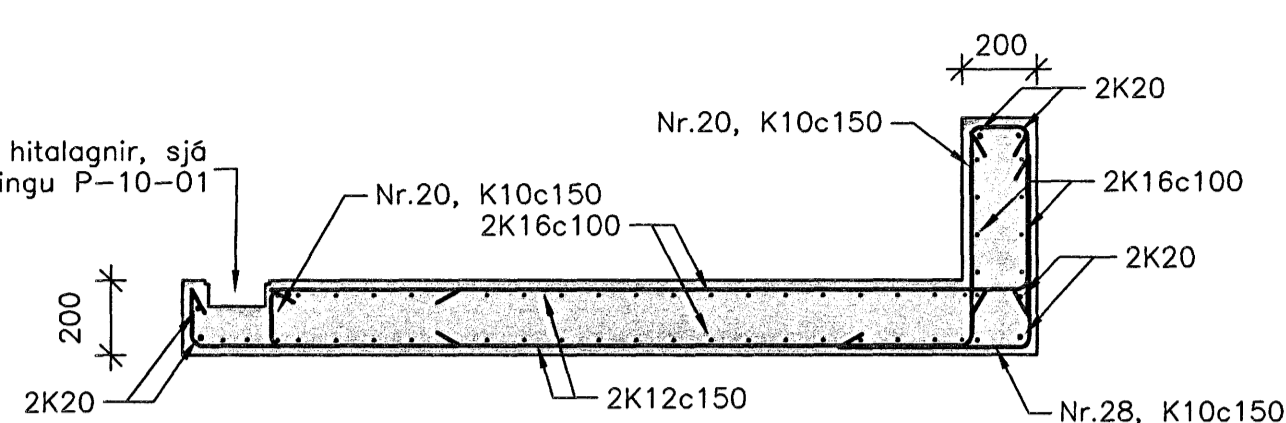
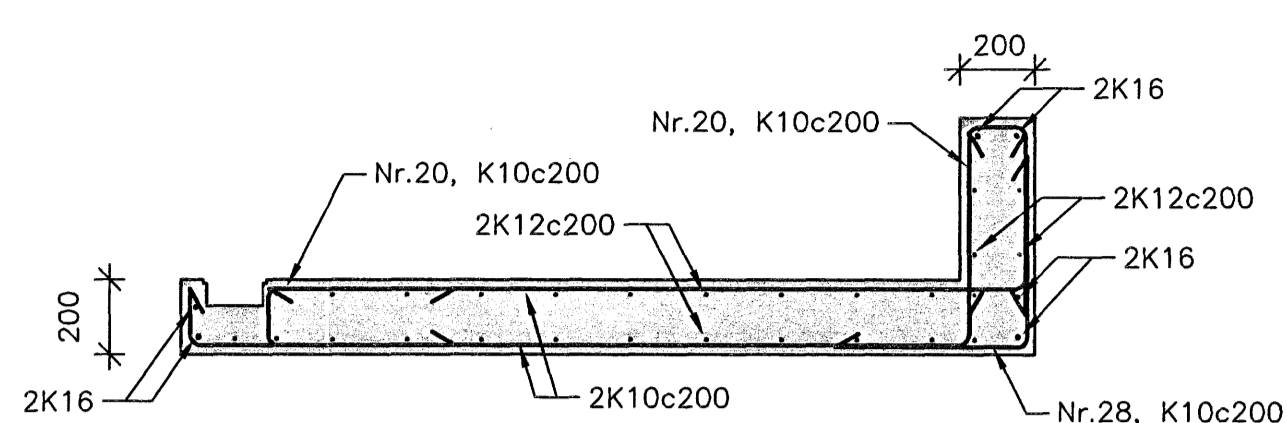


**A** SNID  
10-01 1:20  
10-02  
10-19  
10-20  
10-31  
10-32  
10-41  
10-42  
10-43  
10-44  
10-53  
10-54

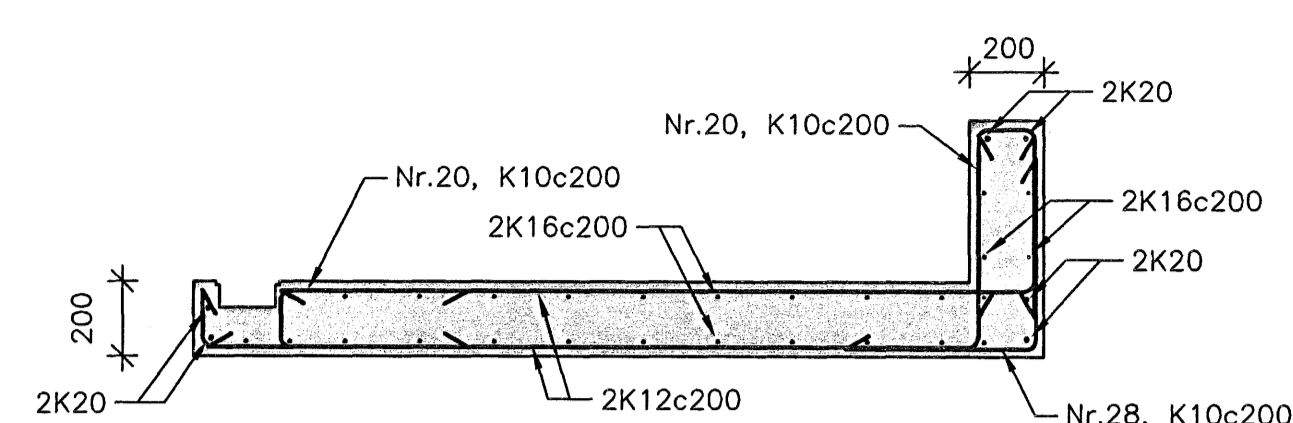
Rauf fyrir hitalagnir, sjá snið a á teikningu P-10-01



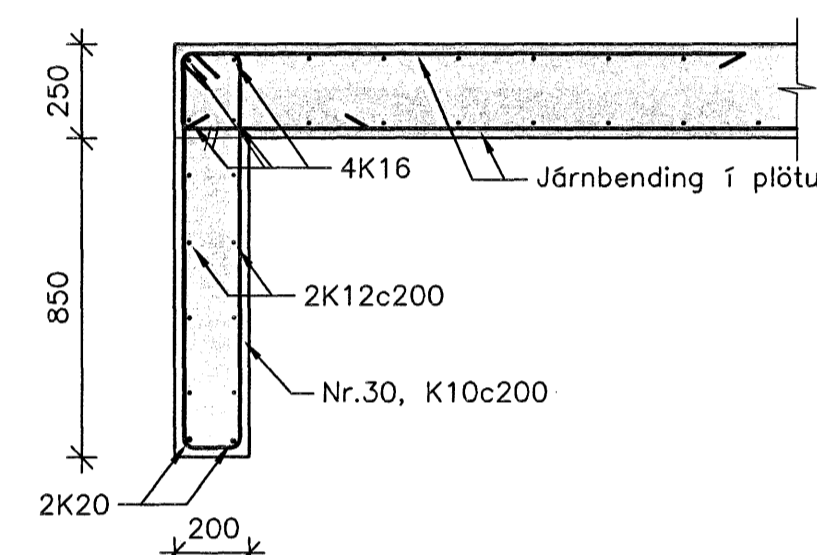
**B** SNID  
10-01 1:20



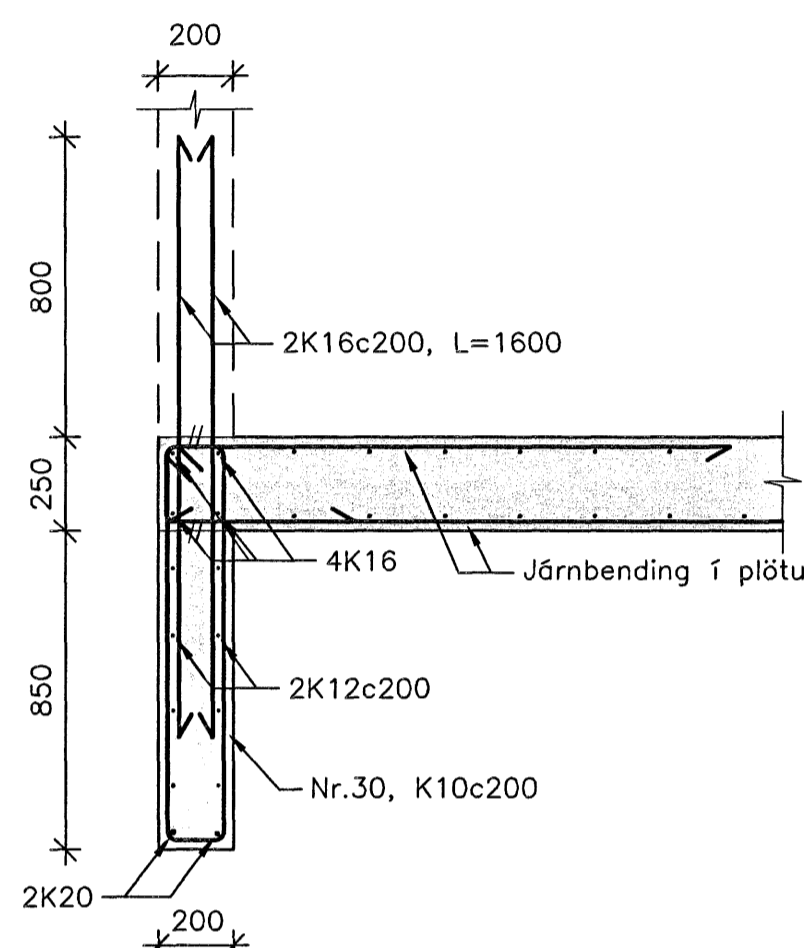
**C** SNID  
10-01 1:20  
10-02



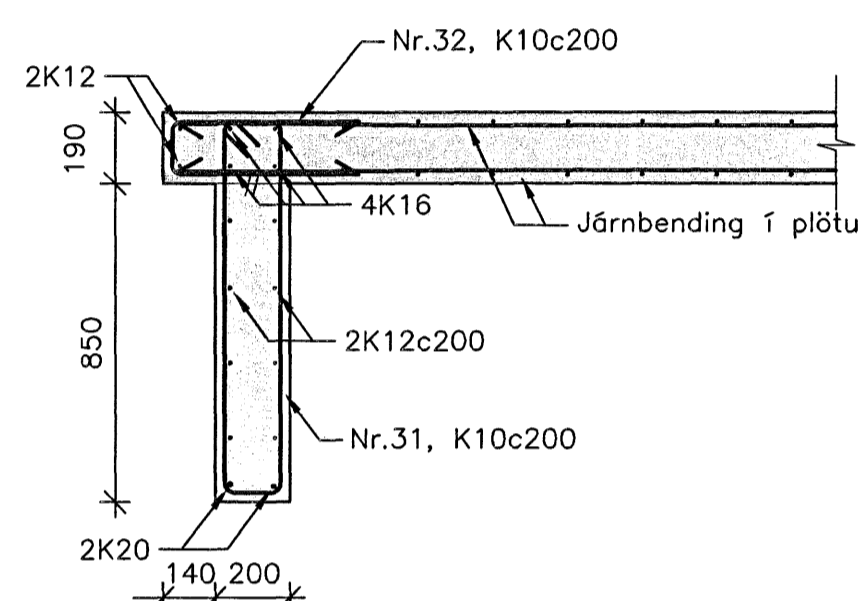
**D** SNID  
10-02 1:20



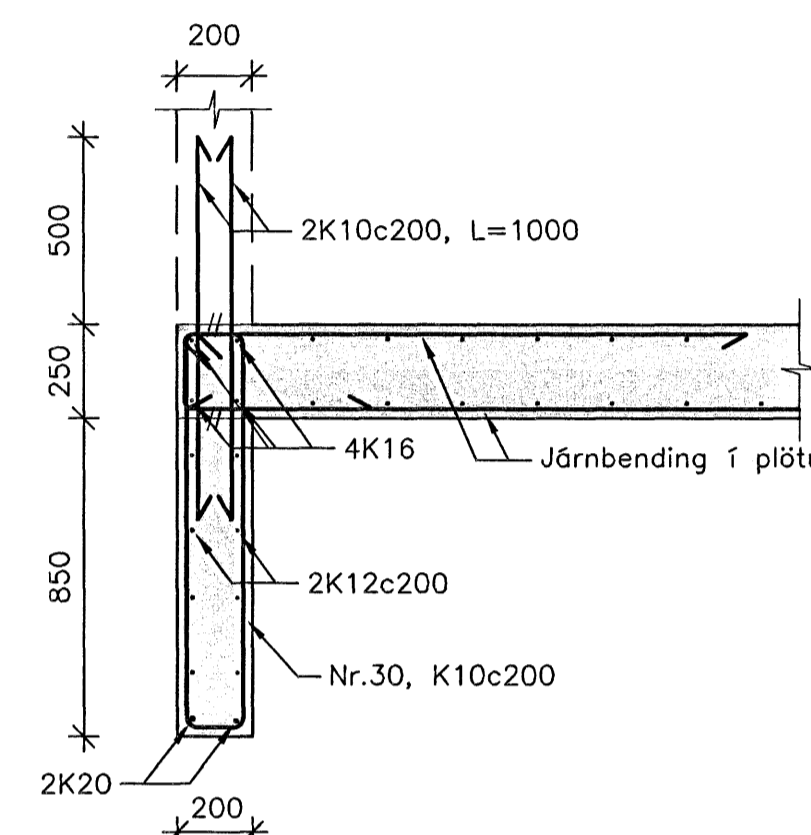
**E** SNID  
10-02 1:20  
10-20  
10-41  
10-42  
10-44  
10-54



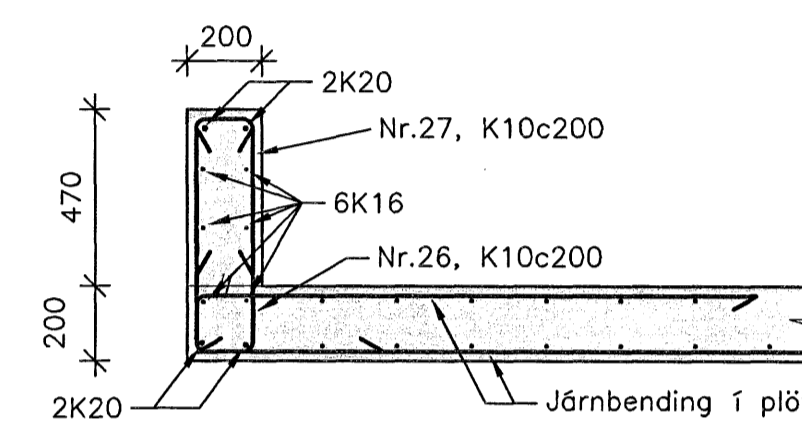
**F** SNID  
10-02 1:20



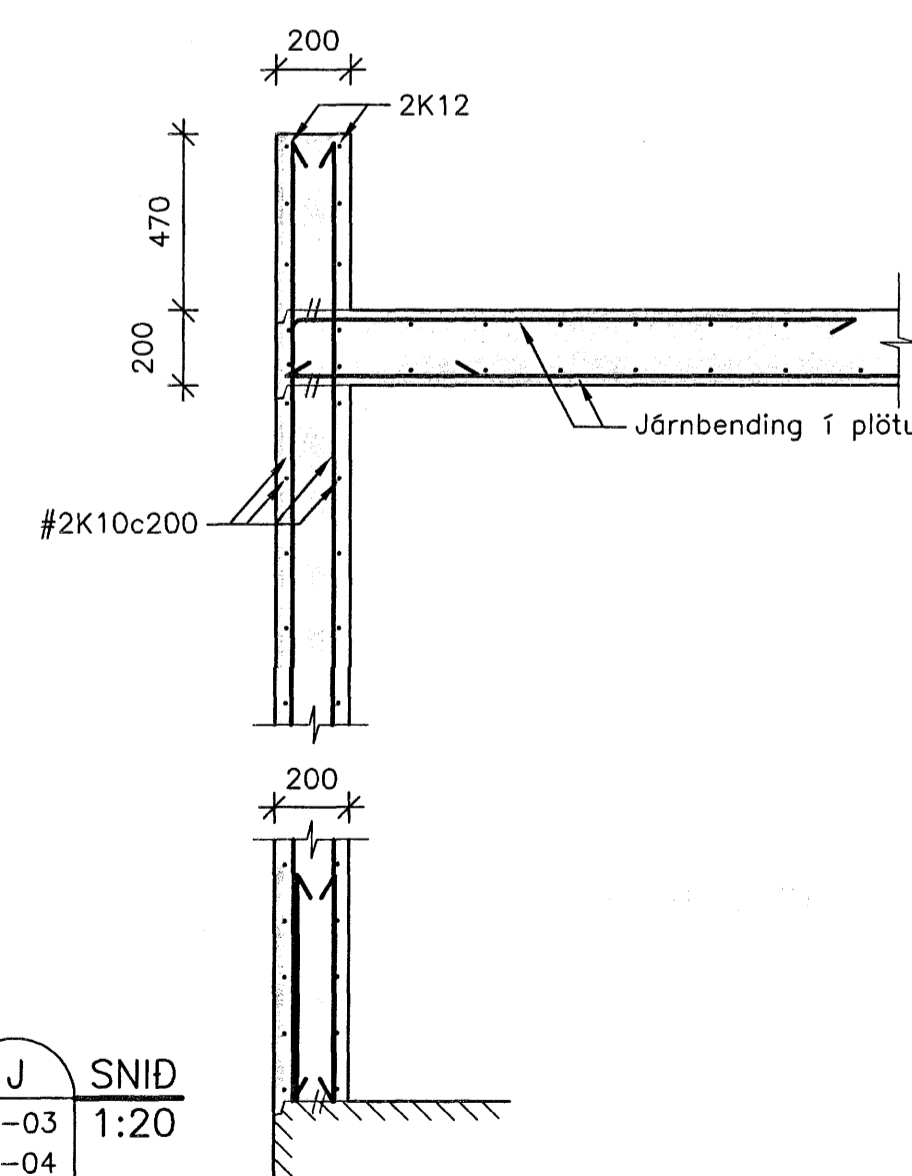
**G** SNID  
10-02 1:20  
10-20  
10-42



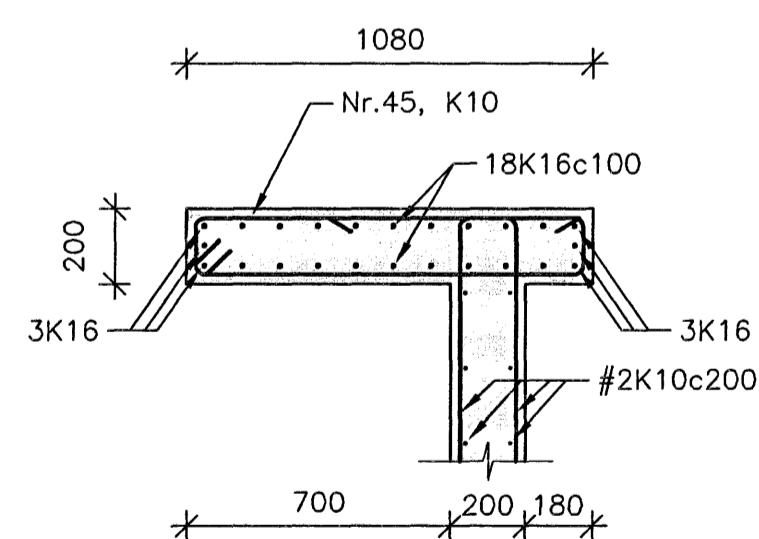
**H** SNID  
10-20 1:20



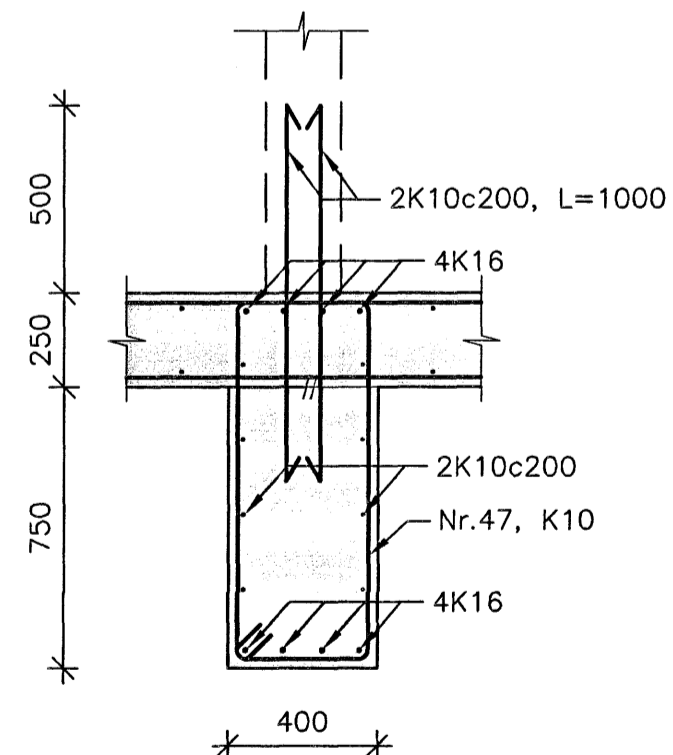
**I** SNID  
10-19 1:20  
10-20



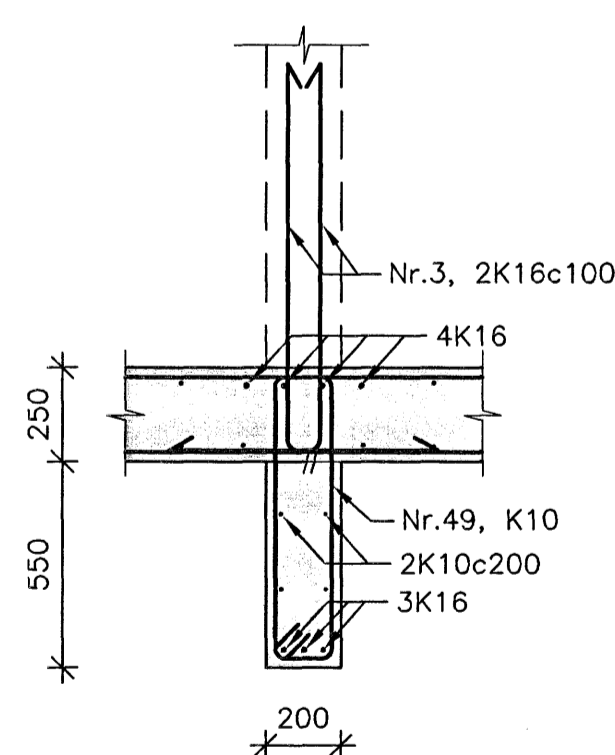
**J** SNID  
10-03 1:20  
10-04  
10-20  
10-31  
10-32  
10-41  
10-42  
10-43  
10-53



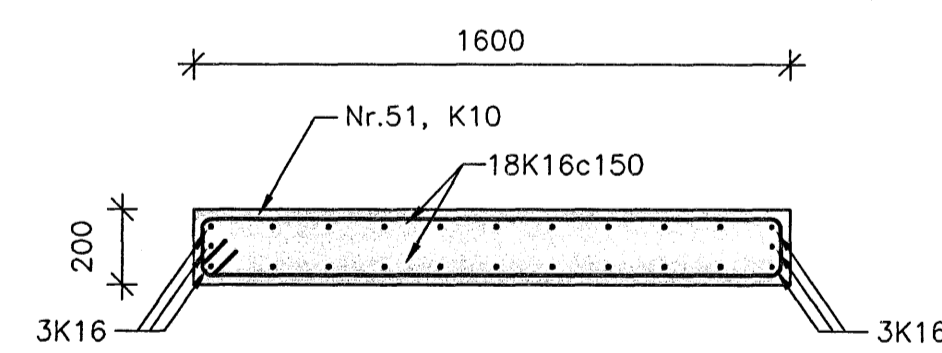
**K** SNID  
10-04 1:20



**L** SNID  
10-07 1:20  
10-13



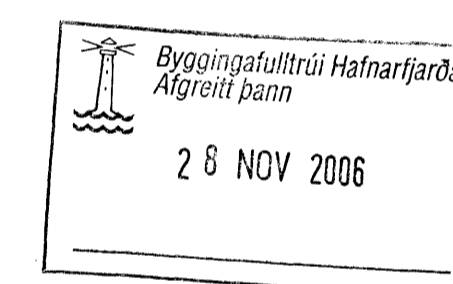
**M** SNID  
10-08 1:20  
10-14



**N** SNID  
10-08 1:20  
10-10  
10-12  
10-14  
10-16  
10-18

**SKÝRINGAR:**

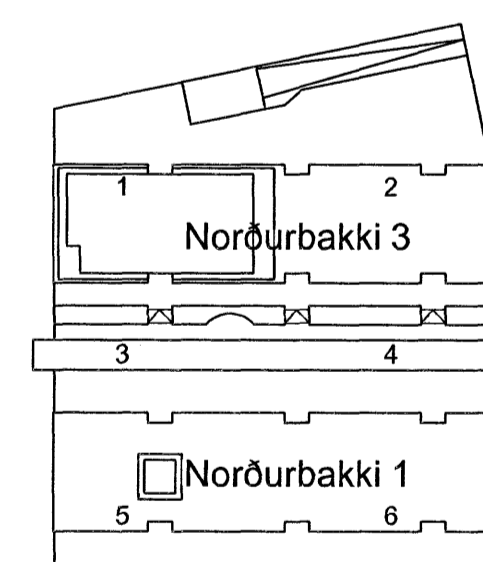
Almennar skýringar sjá teikningu B-00-00, skýringarblað.  
Járnaskrá sjá teikningu B-12-01 til 03.



ÓTGÁFA	DAGSETNING	TEIKNAD	YFIRFARID	SAMÞYKKT
--------	------------	---------	-----------	----------

EDU BREYTINGAR

**Lykilmynd**



HANNAÐ:	SæJ	DAGS.:	19.10.2006
TEIKNAD:	SæJ/SI	KVARDI:	1:20
YFIRF.:	PeL	VERK NR.:	5275
SKRÁ:	b-11-01.dwg	TEIKN.NR.:	B-11-11

SAMP.: 090954-2459

**FRUMSTÆRÐ BLAÐS A1  
BLAÐSTÆRÐ A3, MINNKUN 1:2**

**Norðurbakki 1 og 3**

Burðarvirki  
Snið í vegg 1-5 hæðar



SIÐURLANDSBRÁUT 4 108 REYKJAVÍK NETFANG: fjarhitun@fjarhitun.is  
SÍMI 578 4500 - FAX 578 4599 VEFSDA: www.fjarhitun.is  
KENNITALA: 700186-1649