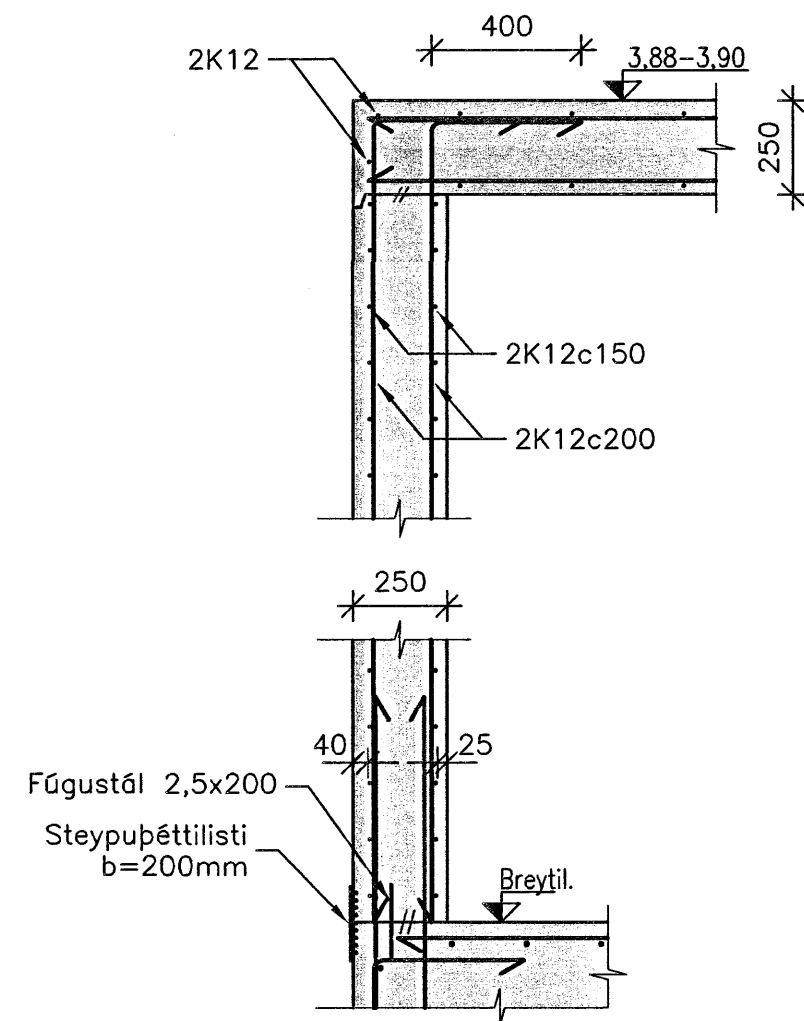
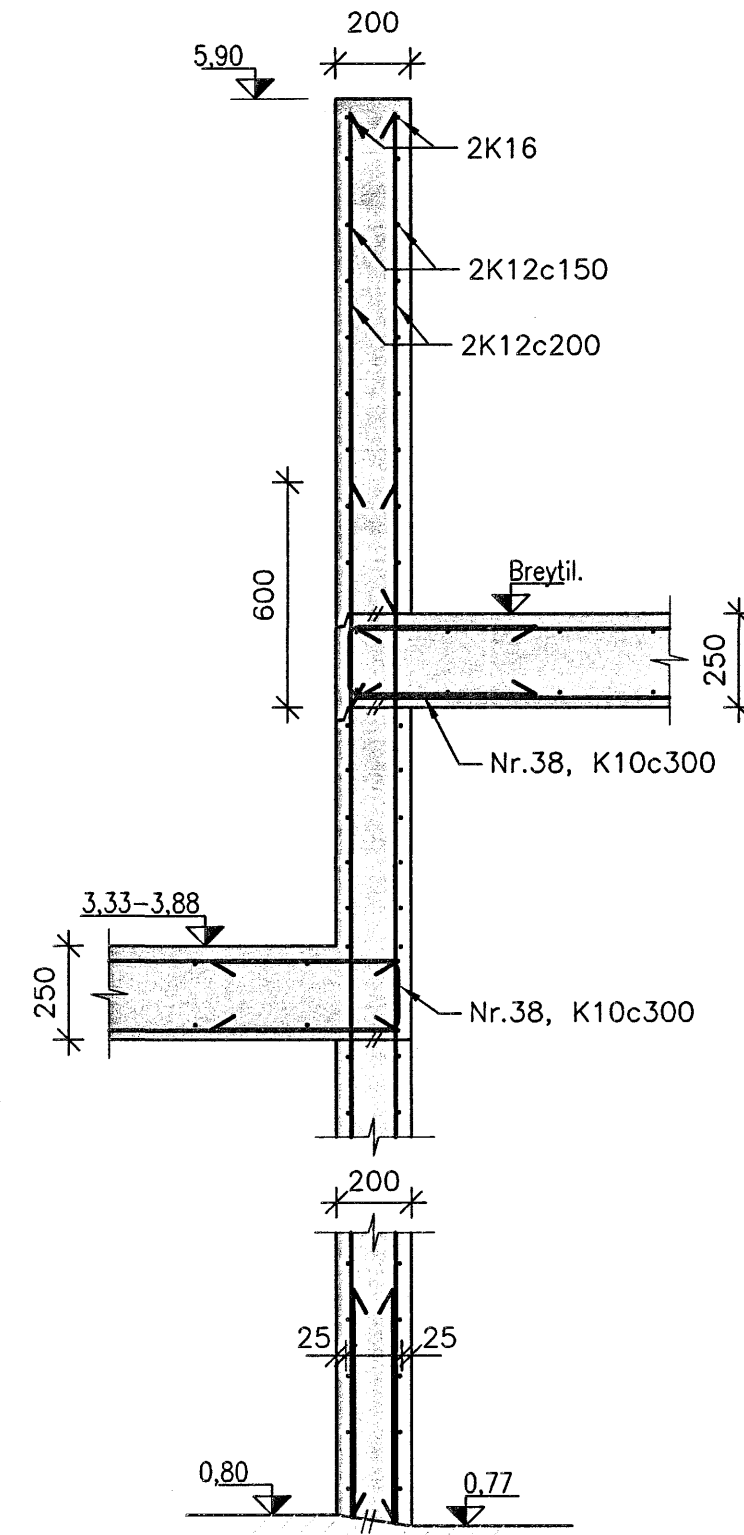


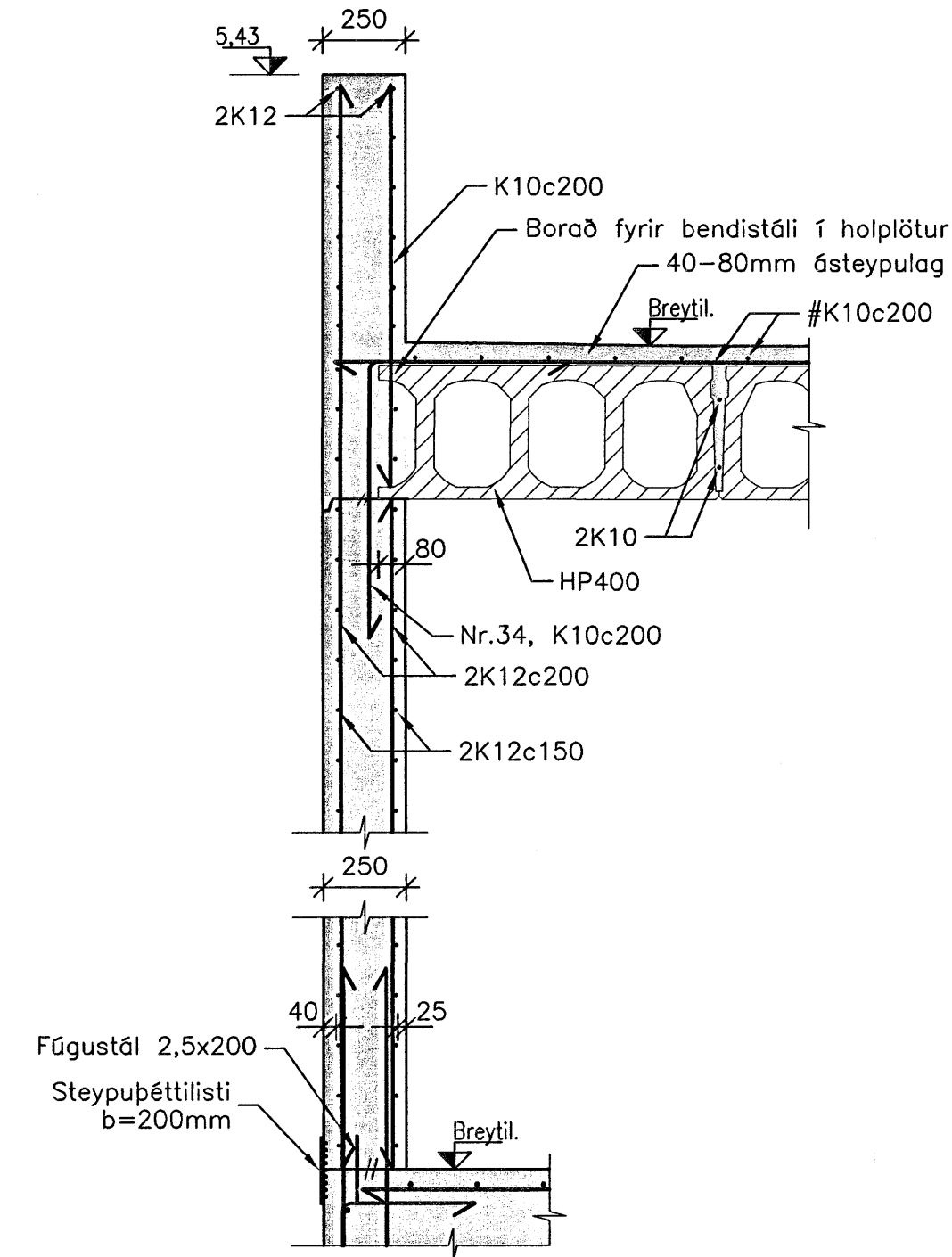
A SNID
00-22 1:20



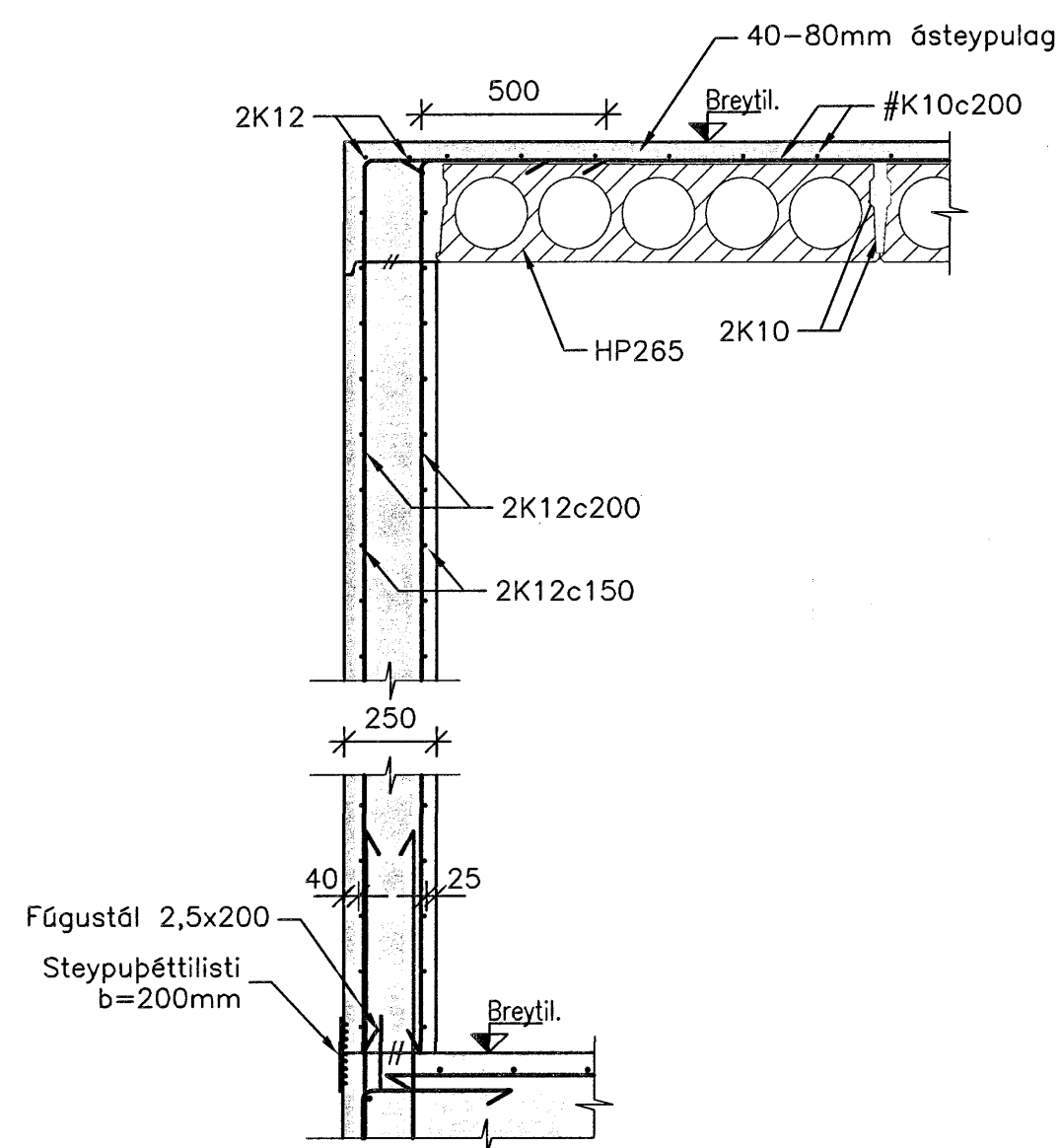
B SNID
00-22 1:20



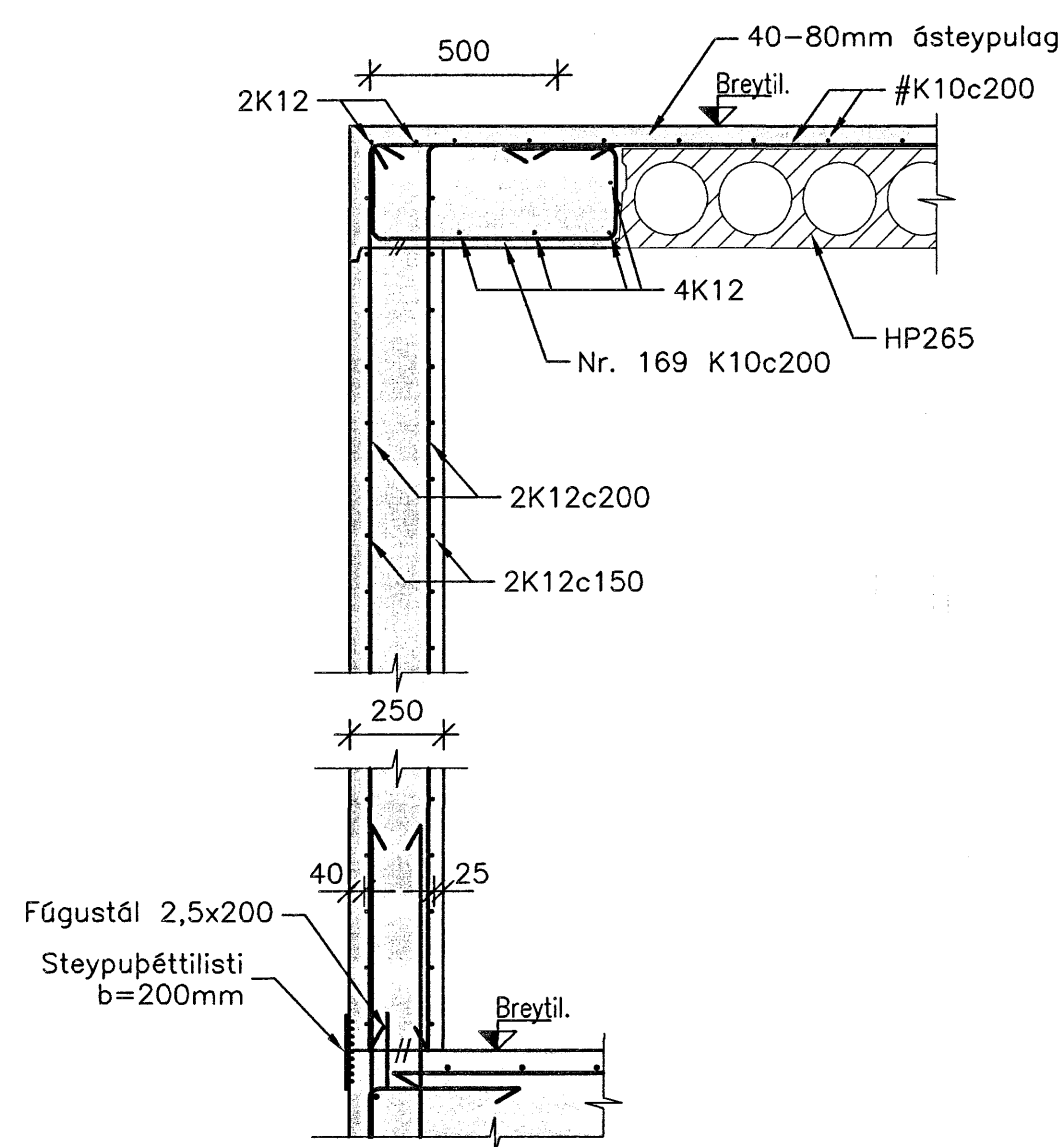
C SNID
00-22 1:20



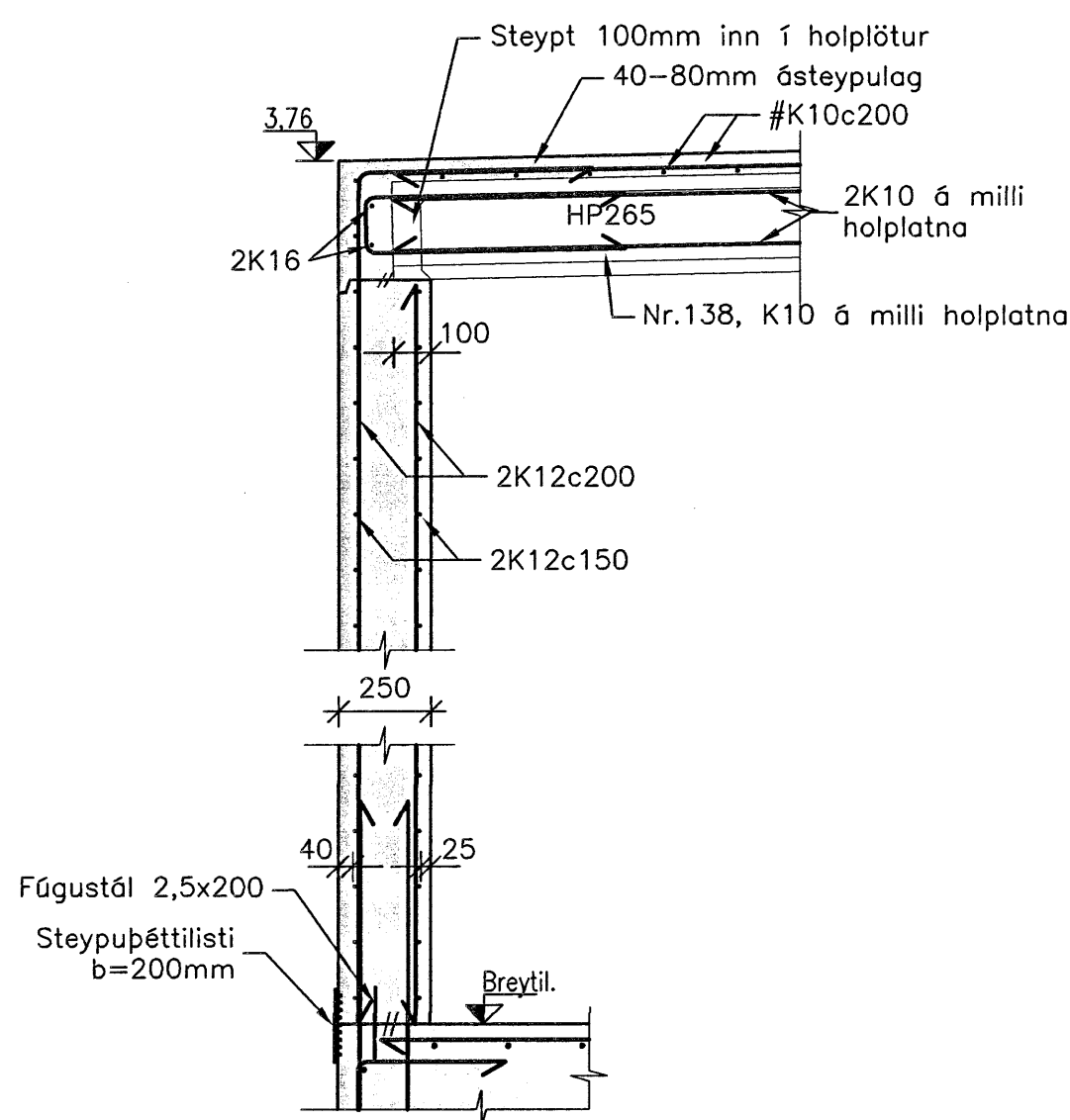
D SNID
00-22 1:20



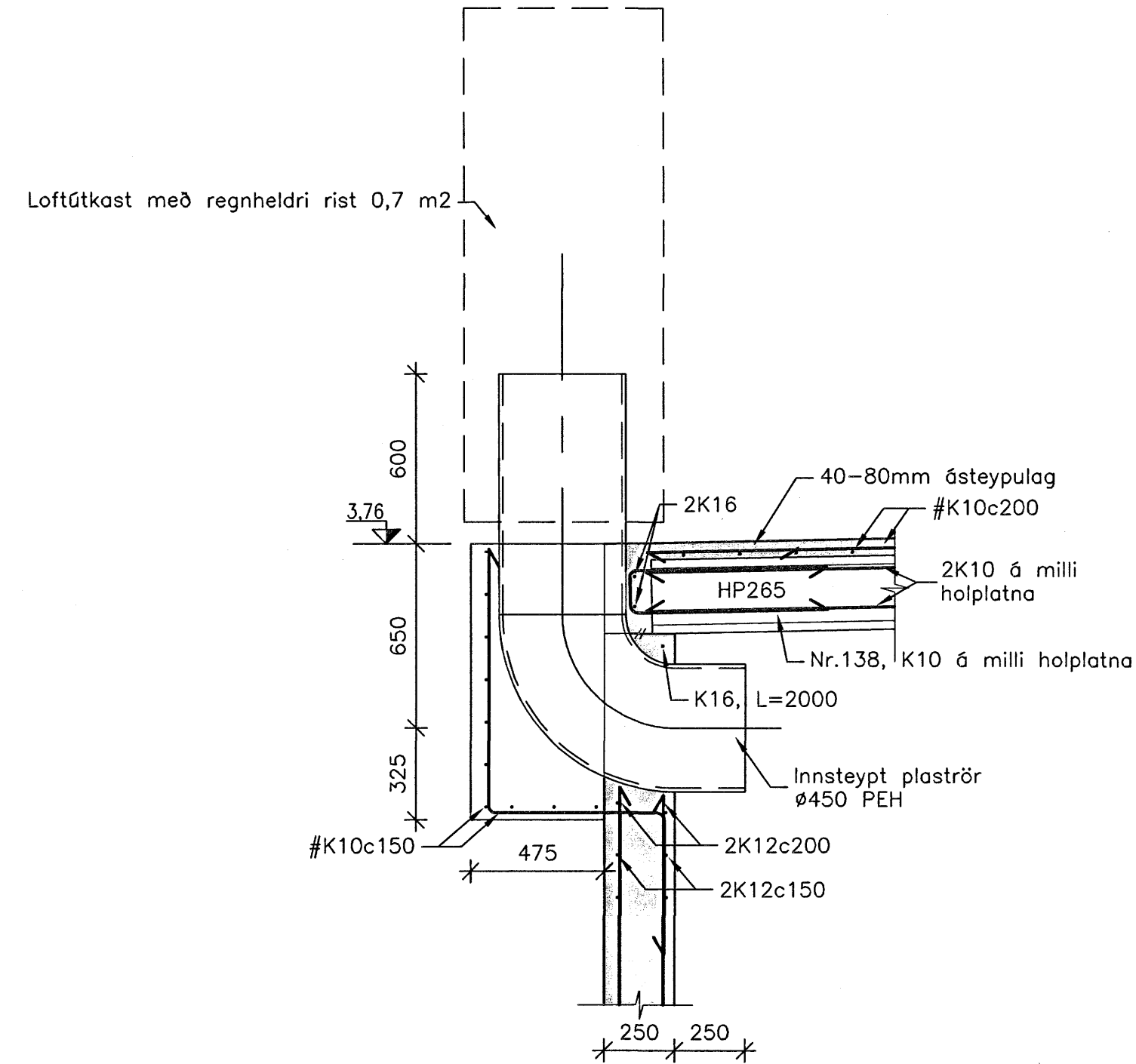
E SNID
00-23 1:20
00-25



F SNID
00-24 1:20
00-26



G SNID
00-25 1:20
00-26



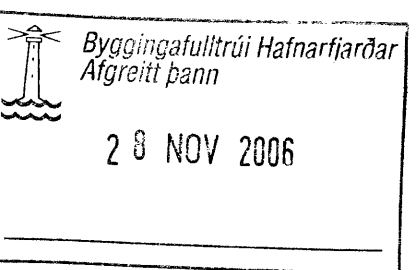
H SNID
00-25 1:20
00-26

SKÝRINGAR:

Almennar skýringar sjá teikningu B-00-00, skýringarblað.

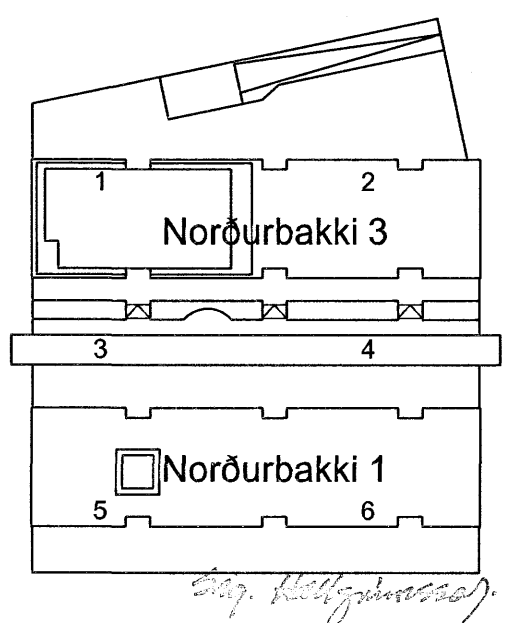
Járnaskrá sjá teikningu B-12-01 til 03.

Fúgulistar úr stáli, skulu vera 2,5 mm Þykkir úr svörtu stáli St.37-2. Listar skulu söðnir saman á samskeytum með >50 mm endaskörum, og festir röklega í mótum fyrir steypu.



ÚTGÁFA	DAGSETNING	TEIKNAD	YFIRFARID	SAMÞYKKT
EDLI	BREYTINGAR			

Lykilmýnd



HANNAD:	SæJ	DAGS.:	19.10.2006
TEIKNAD:	SæJ/SI	KVARD:	1:20
YFIRF.:	peL	VERK NR.:	5275
SKRÁ:	b-11-01.dwg	TEIKN.NR.:	B-11-05
SAMP.:			090954-2459

FRUMSTÆRÐ BLAÐS A1
BLAÐSTÆRÐ A3, MINNKUN 1:2

Norðurbakki 1 og 3

Burðarvirki
Kjallari
Snið



SUDURLANDSBRAUT 4 108 REYKJAVIK NETFANG: fjarhitun@fjarhitun.is
SÍMI 578 4500 - FAX 578 4599 VEFSIDA: www.fjarhitun.is
KENNITALA: 700186-1649