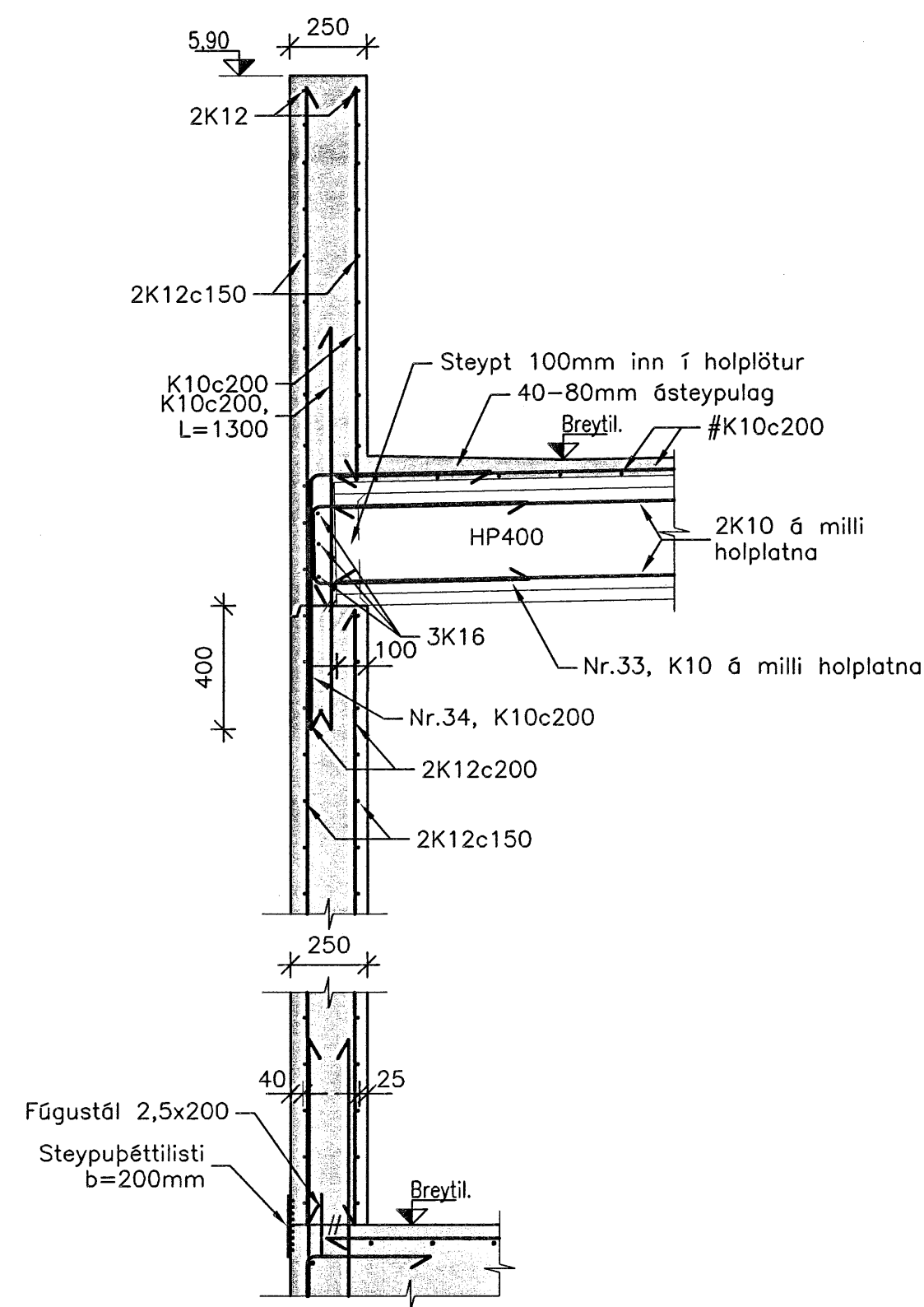
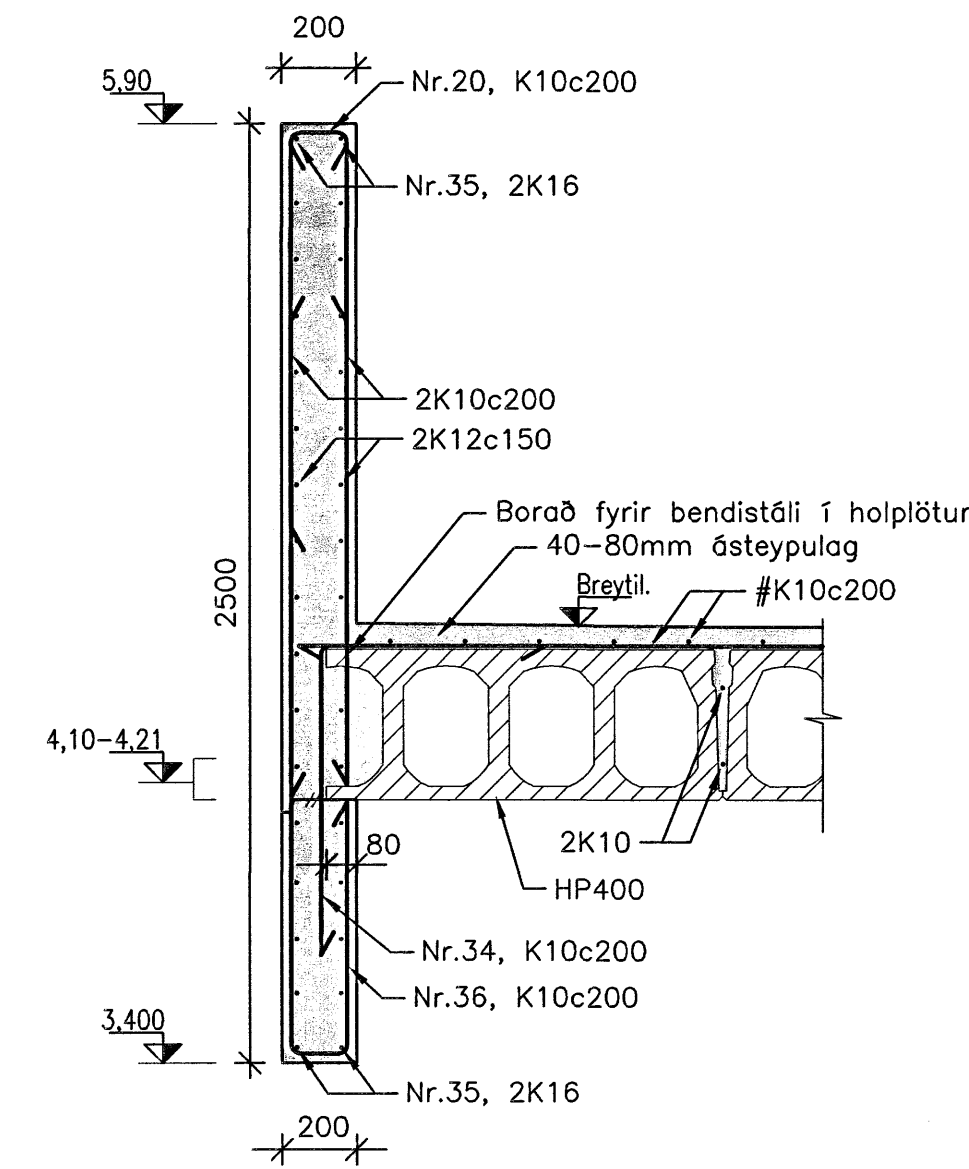


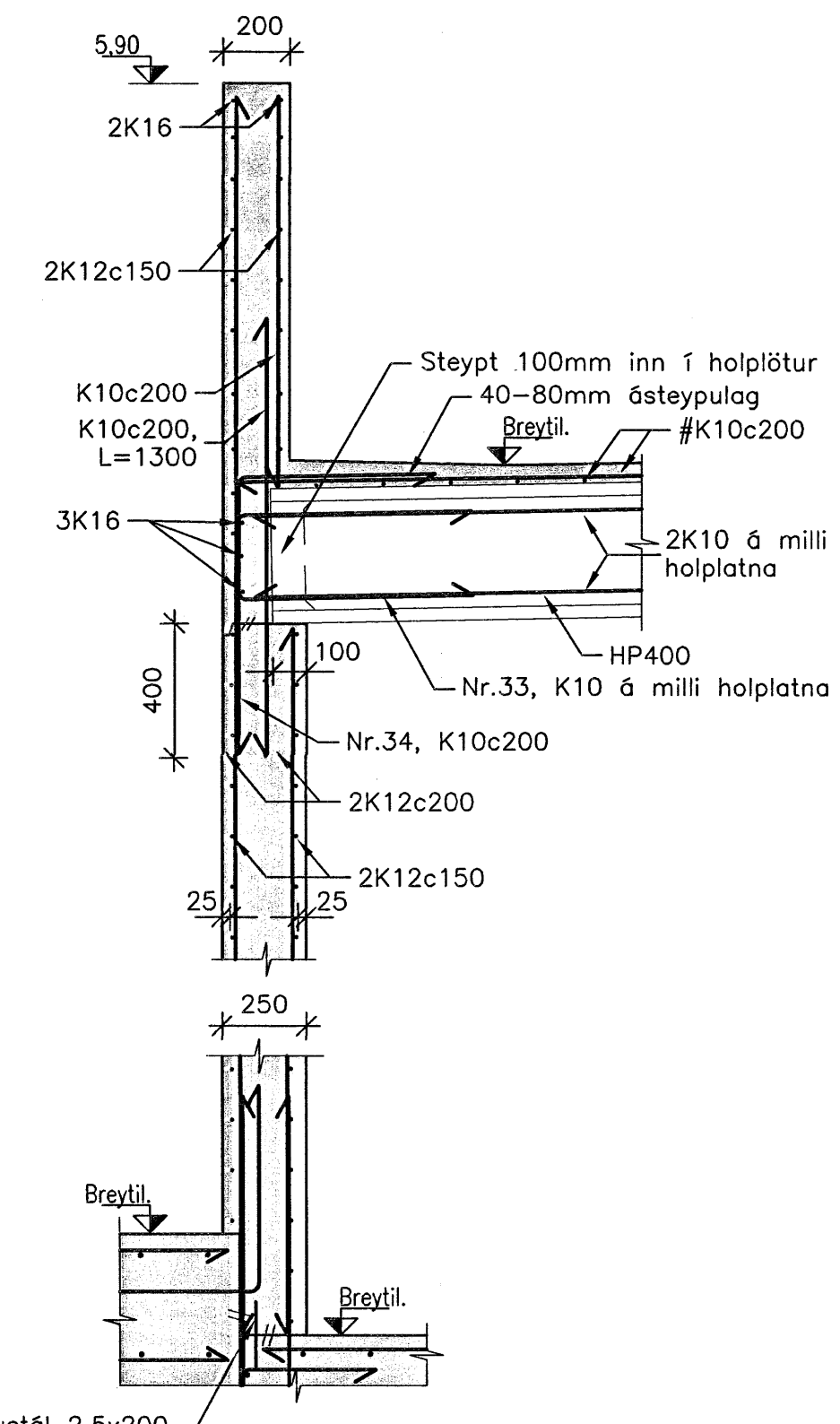
A SNID
00-21 1:20



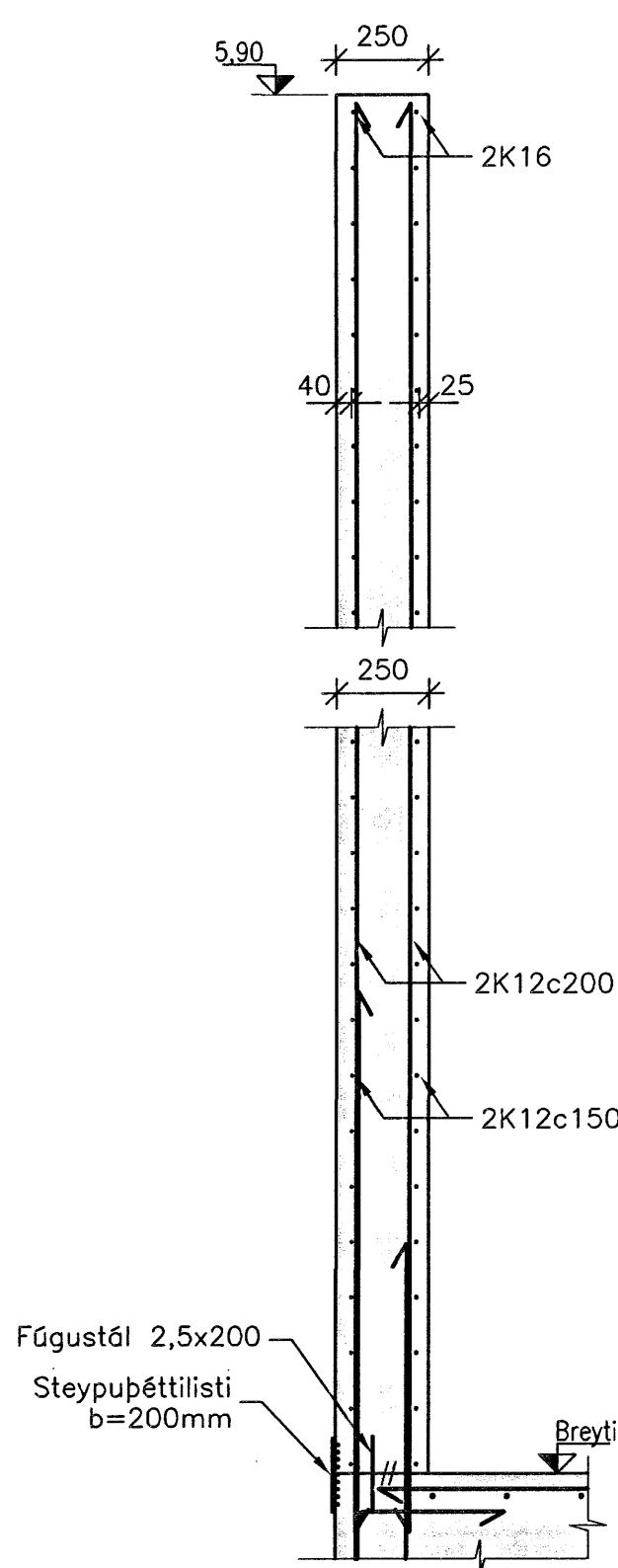
B SNID
00-21 1:20



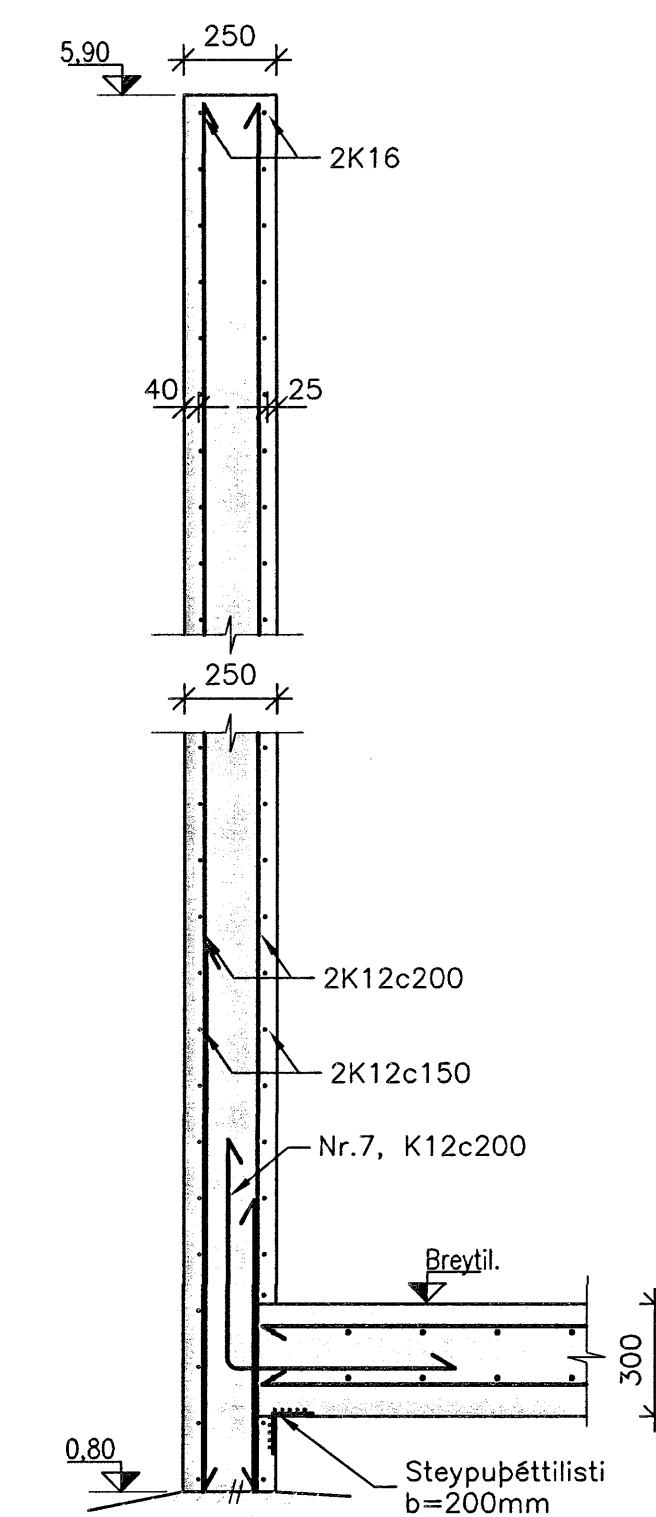
C SNID
00-21 1:20



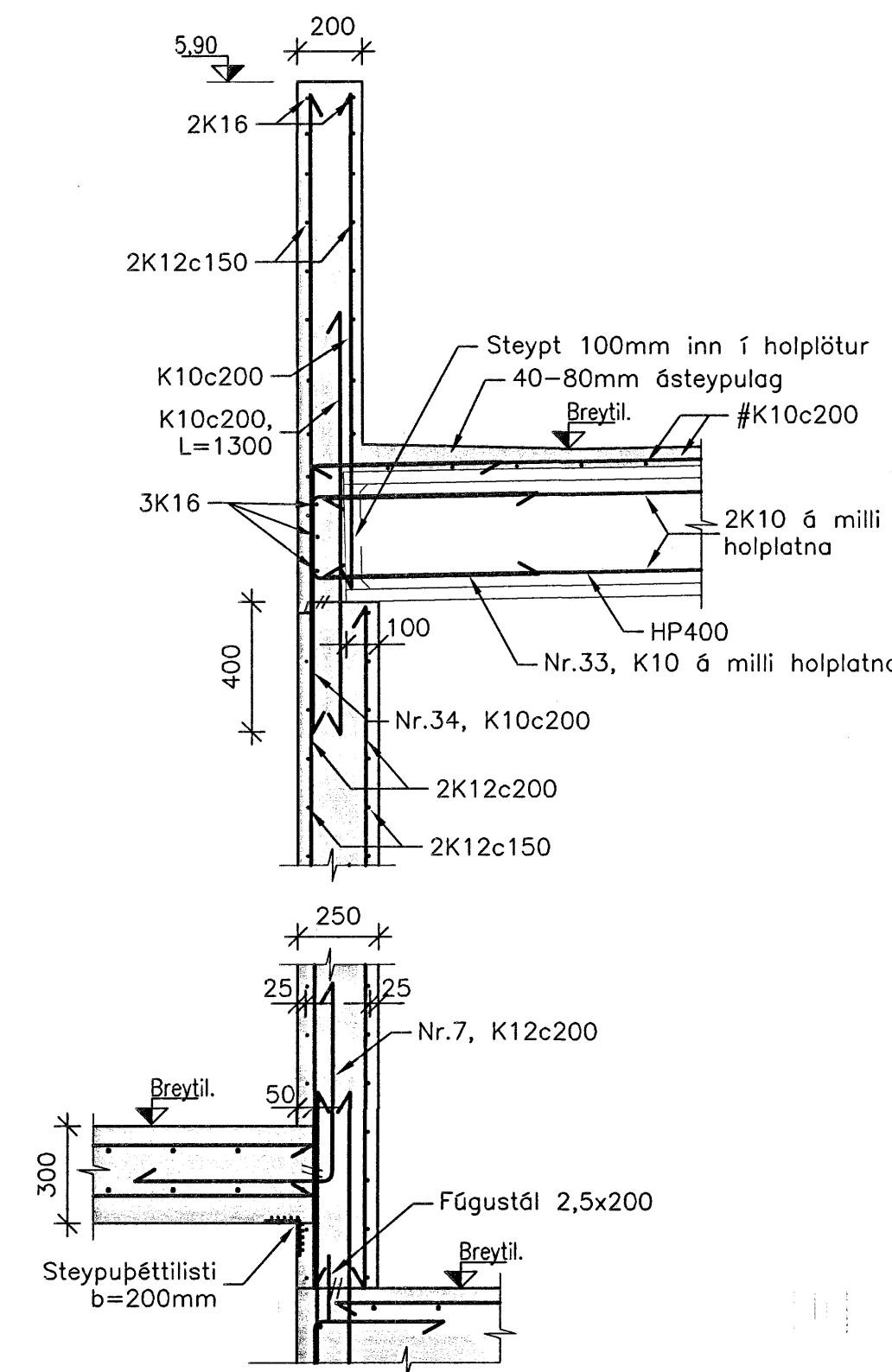
D SNID
00-21 1:20



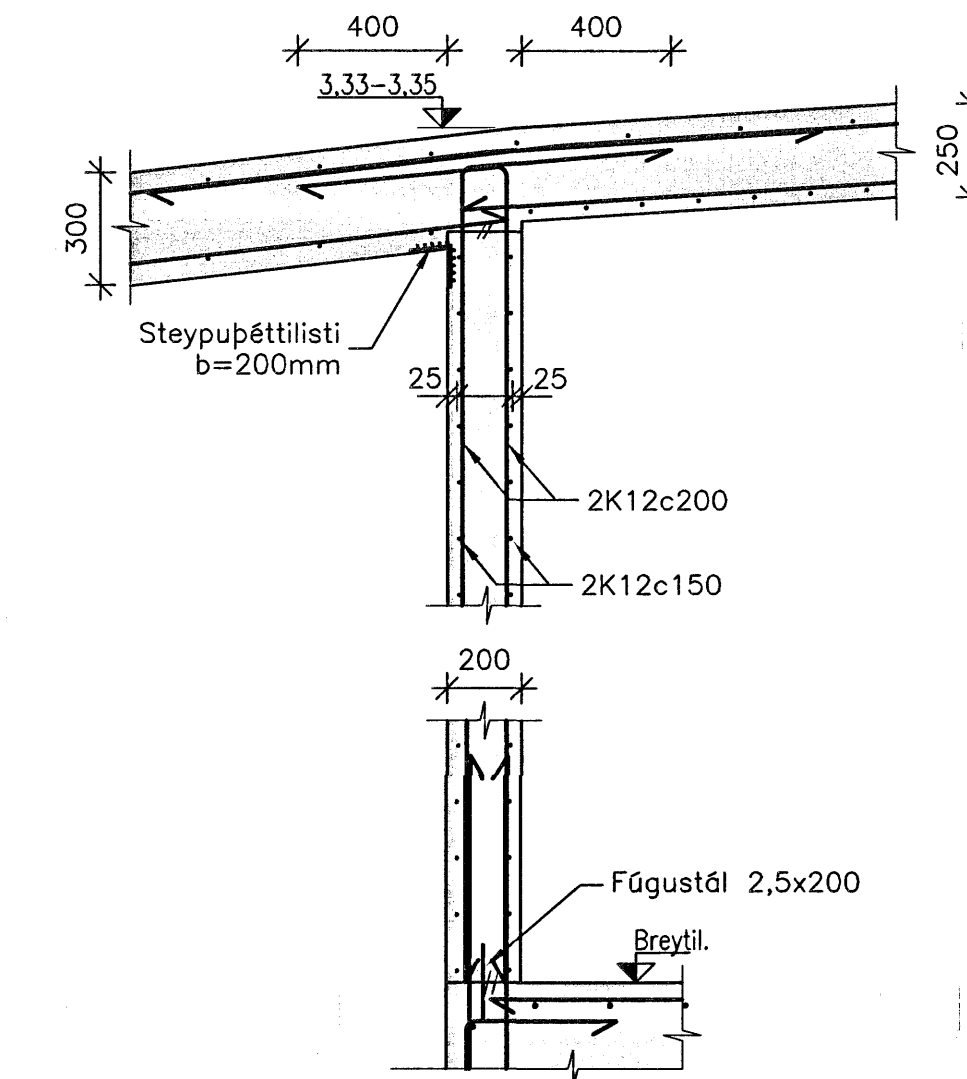
E SNID
00-21 1:20



F SNID
00-21 1:20



G SNID
00-22 1:20



H SNID
00-22 1:20

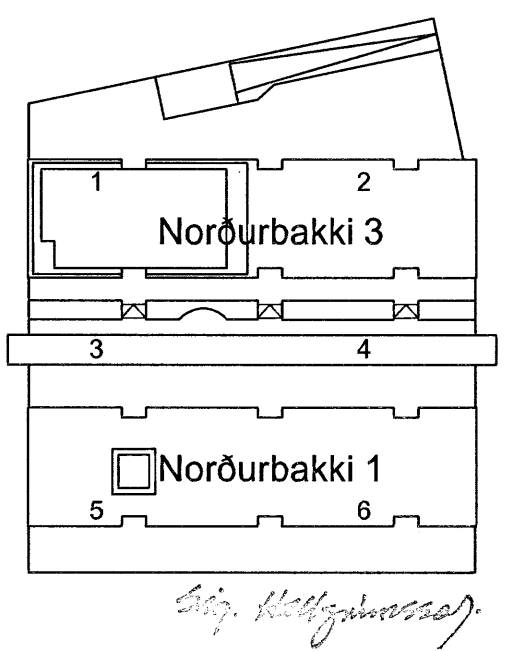
SKÝRINGAR:

Almennar skýringar sjá teikningu B-00-00, skýringarblað.
Járnaskrá sjá teikningu B-12-01 til 03.
Fágulistar úr stáli, skulu vera 2,5 mm þykkir úr svörtu stáli St.37-2. Listar skulu söðnir saman á samskeytum með >50 mm endaskörun, og festir rækilega í mótum fyrir steypu.

Byggingafræðingur
Algreitt þann
28 NOV 2006

ÓTAFI	DAGSETNING	TEIKNAD	YFIRFARID	SAMÞYKKT

Lykilmýnd



HANNAÐ:	SæJ	DAGS.:	19.10.2006
TEIKNAD:	SæJ/SI	KVARDI:	1:20
YFIRF.:	ÞeL	VERK NR.:	5275
SKRÁ:	b-11-01.dwg	TEIKN.NR.:	B-11-04
SAMP.:			090954-2459

**FRUMSTÆRÐ BLAÐS A1
BLAÐSTÆRÐ A3, MINNKUN 1:2**

Norðurbakki 1 og 3

Burðarvirki
Kjallari
Snið



SUDURLANDSBRÁUT 4 108 REYKJAVÍK NETFANG: fjarhitun@fjarhitun.is
SMÍ 578 4500 - FAX 578 4599 VEFSAÐA: www.fjarhitun.is
KENNITALA: 700186-1649