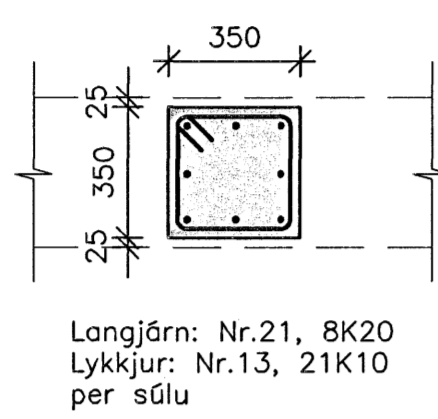
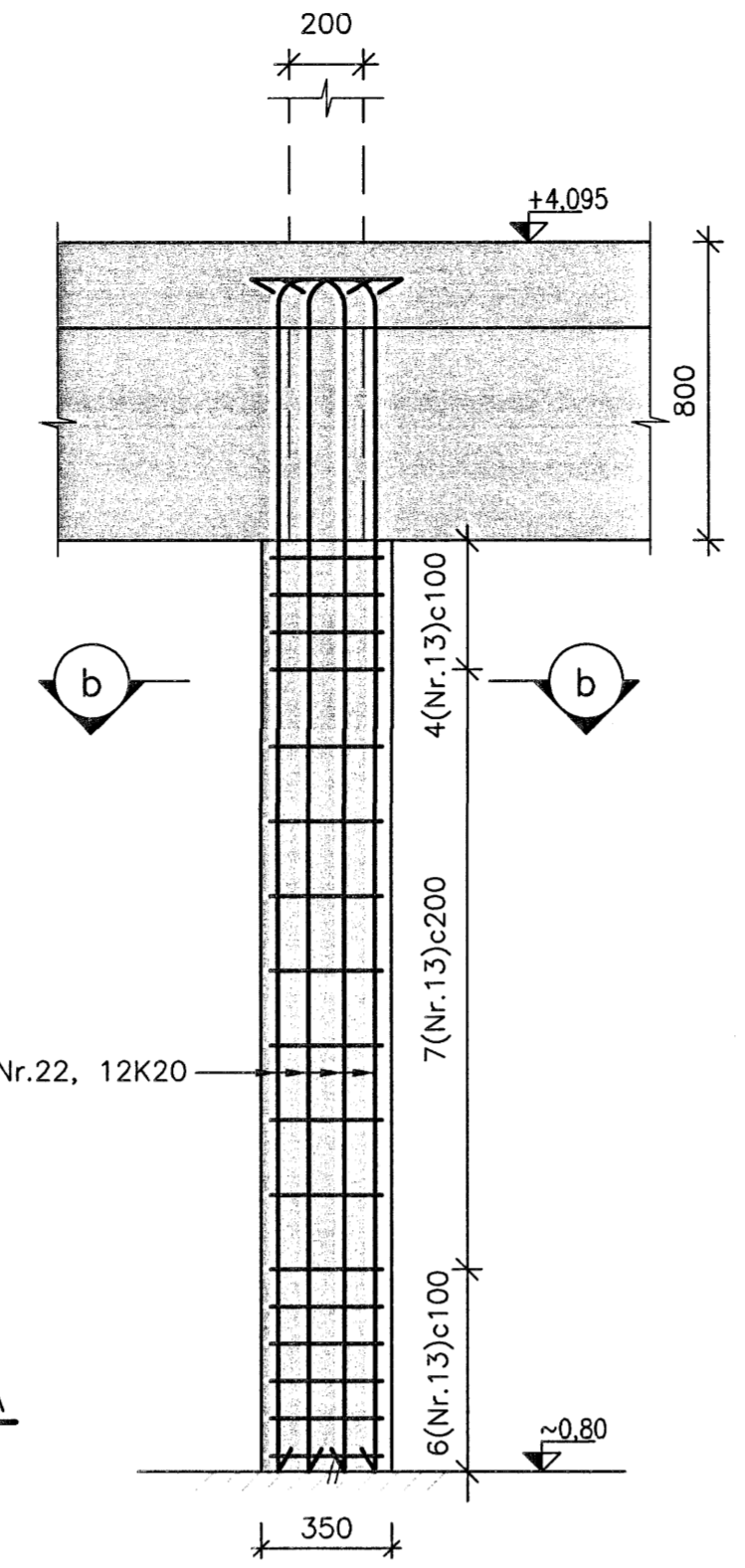


S1 SÚLA
1:20
00-21
00-23
10-47
10-49
10-53

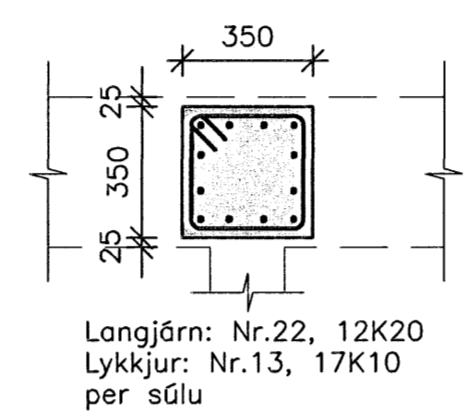


Langjárn: Nr. 21, 8K20
Lykkjur: Nr. 13, 21K10
per sálu

a SNID
1:20

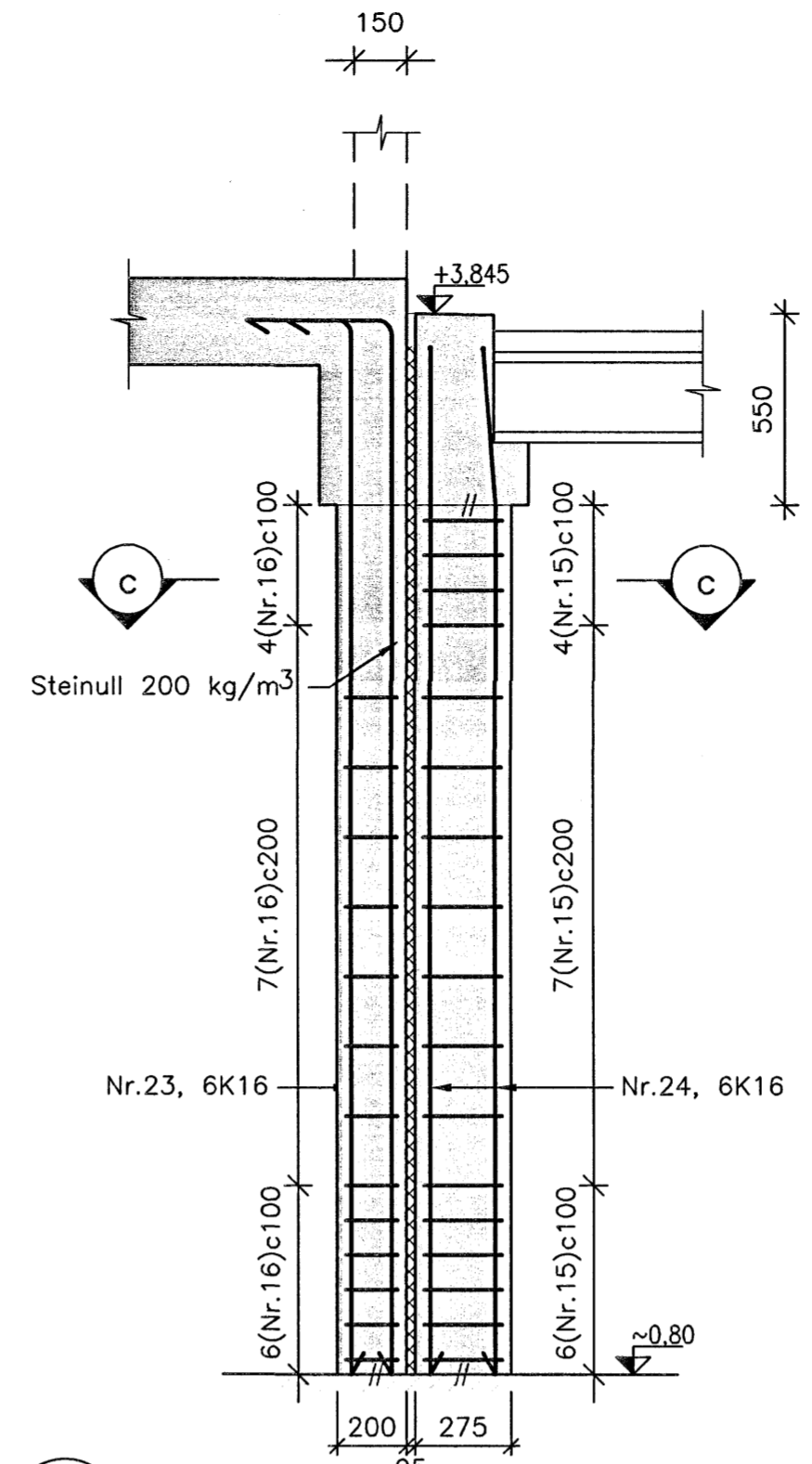


S2 SÚLA
1:20
00-25
00-26
10-33
10-34
10-36
10-39
10-40
10-50

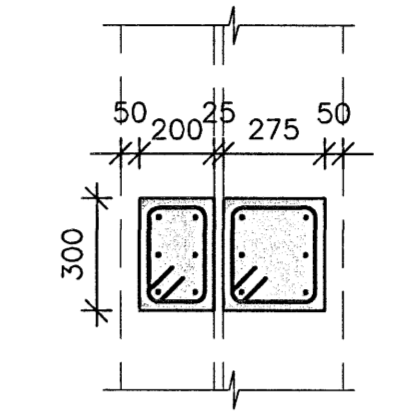


Langjárn: Nr. 22, 12K20
Lykkjur: Nr. 13, 17K10
per sálu

b SNID
1:20

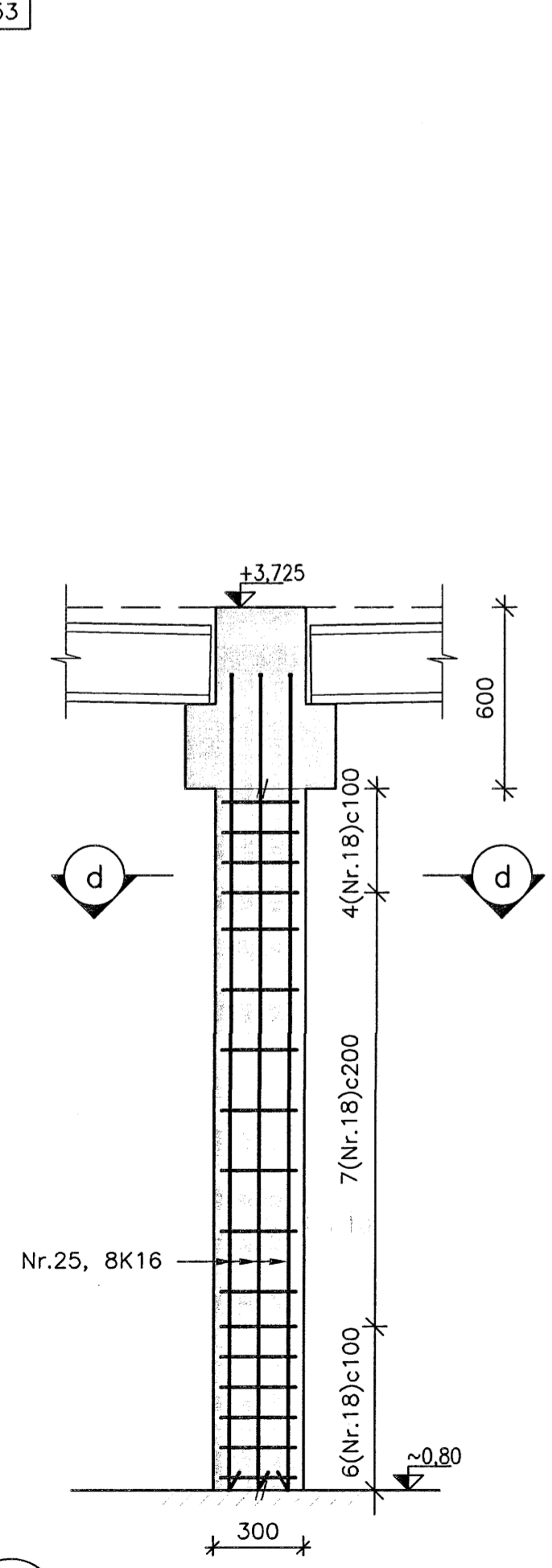


S3 SÚLA
1:20
00-23
00-24
10-71
10-72

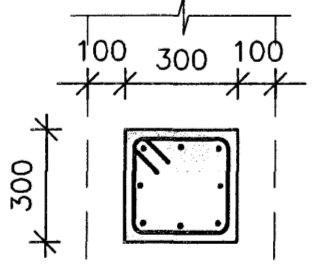


Langjárn: Nr. 23, 6K16
og Nr. 24, 6K16
Lykkjur: Nr. 15, 17K10
og Nr. 16, 17K10
per sálu

c SNID
1:20

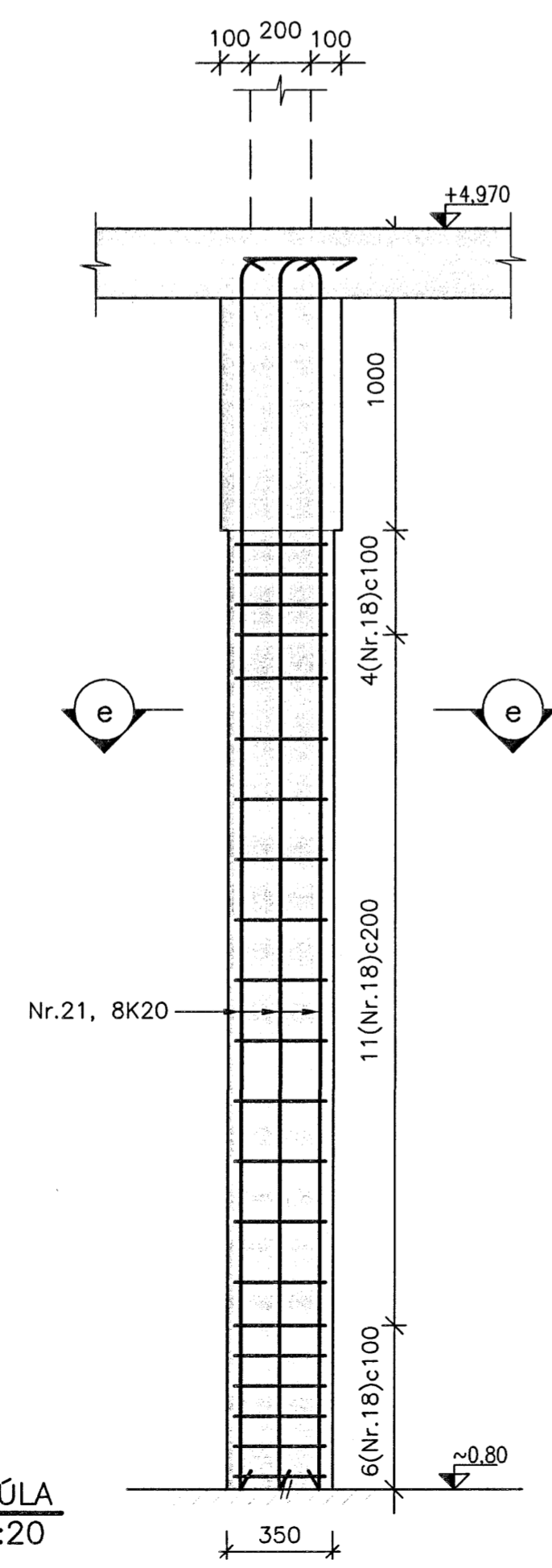


S4 SÚLA
1:20
00-23
00-24
10-73

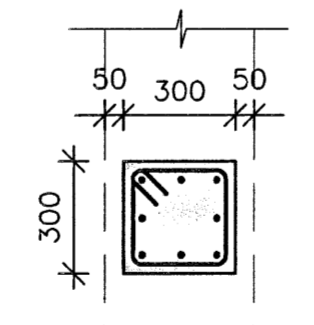


Langjárn: Nr. 25, 8K16
Lykkjur: Nr. 18, 17K10
per sálu

d SNID
1:20

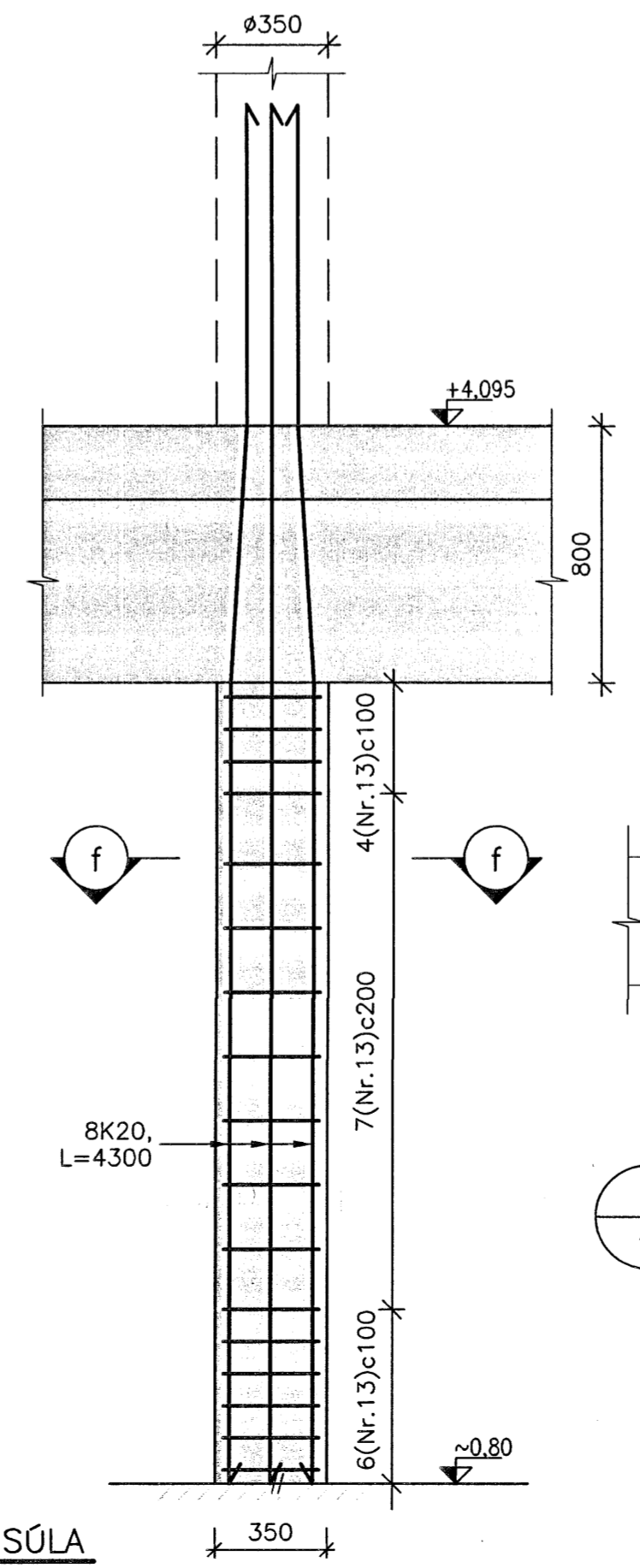


S5 SÚLA
1:20
00-22
00-23
00-24
10-45
10-46
10-37
10-52

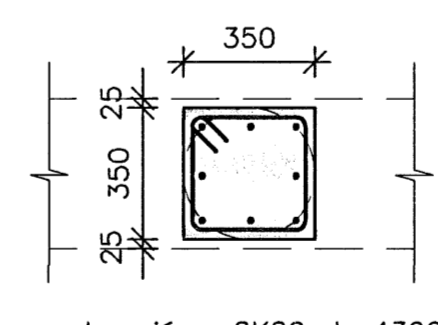


Langjárn: Nr. 21, 8K20
Lykkjur: Nr. 18, 21K10
per sálu

e SNID
1:20

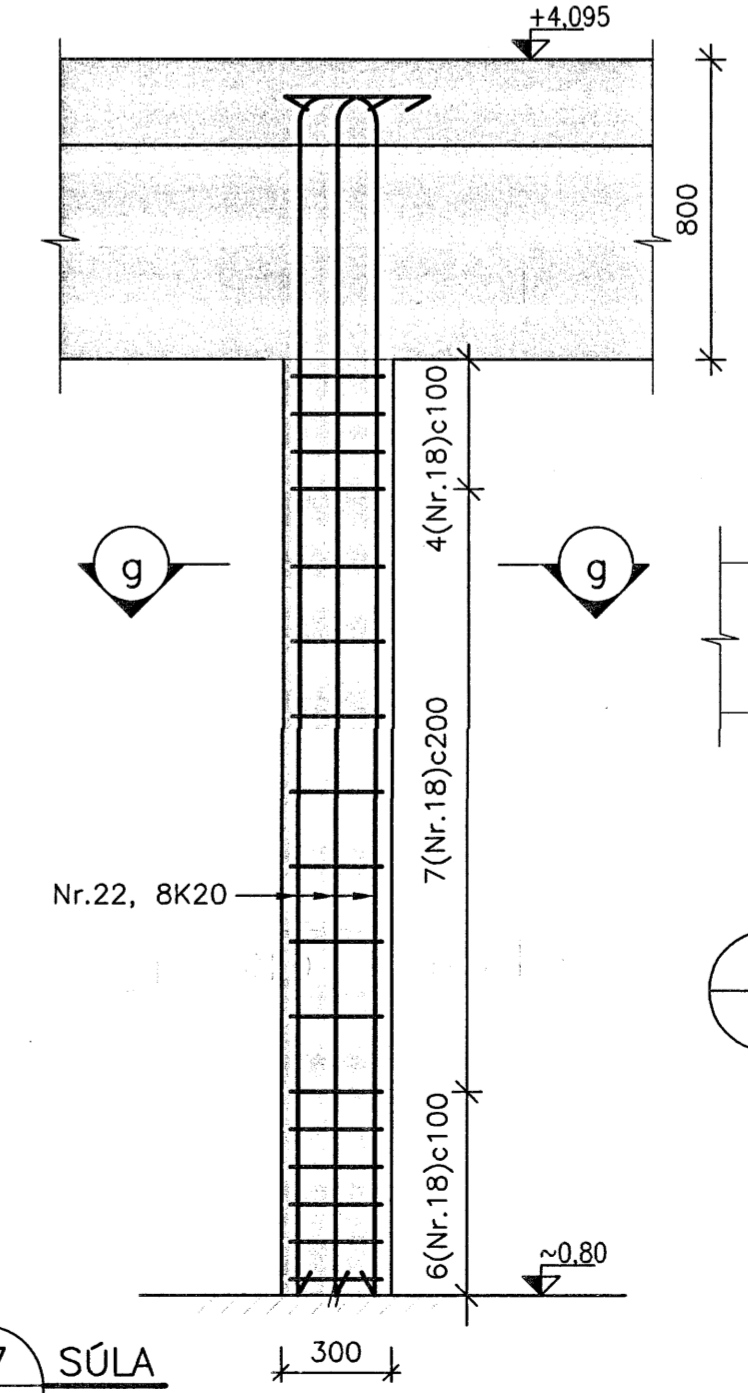


S6 SÚLA
1:20
10-33
10-35
10-37
10-39

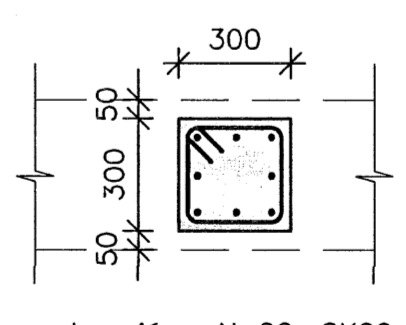


Langjárn: 8K20, L=4300
Lykkjur: Nr. 13, 17K10
per sálu

f SNID
1:20



S7 SÚLA
1:20
00-25
10-33
10-35
10-37
10-39

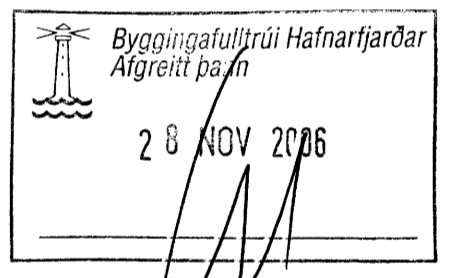


Langjárn: Nr. 22, 8K20
Lykkjur: Nr. 18, 17K10
per sálu

g SNID
1:20

SKÝRINGAR:

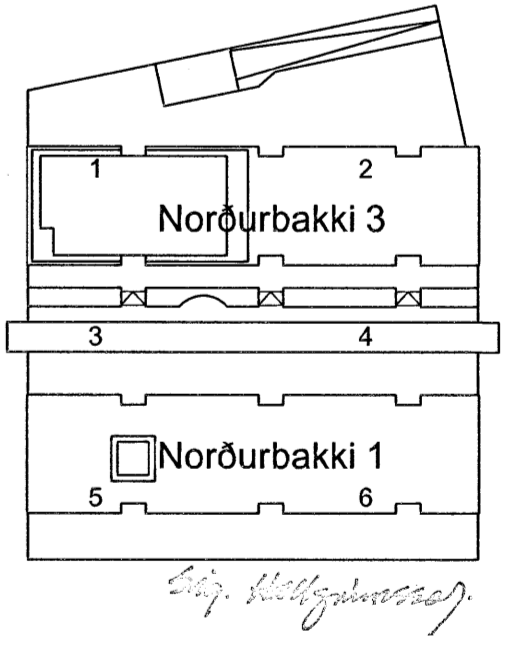
Almennar skýringar sjá teikningu B-00-00, skýringarblað.
Járnaskrá sjá teikningar B-12-01 til 03.



ÚTGAFA	DAGSETNING	TEIKNAR	YFIRFARID	SAMÞYKKT

EDLI BREYTINGAR

Lykilmynd



HANNAÐ:	SæJ	DAGS:	19.10.2006
TEIKNAD:	SæJ/SI	KVARDI:	1:50/20
YFIRF:	ÞeL	VERK NR.:	5275
SKRÁ:	b-11-01.dwg	TEIKN NR.:	B-11-03
SAMB.:	<i>[Signature]</i>	TELF. NR.:	090954-2459

**FRUMSTÆRD BLAÐS A1
BLAÐSTÆRD A3, MINNKUN 1:2**

Norðurbakki 1 og 3

Burðarvirki
Kjallari
Súlur S1 til S7

FJARHITUN HF
VERKFRÆÐISTOFA
SUDURLANDSBRÁUT 4 108 REYKJAVÍK NETFANG: fjarhitun@fjarhitun.is
SÍMI 578 4500 - FAX 578 4599 VEFSIDA: www.fjarhitun.is
KENNITALA: 700186-1849