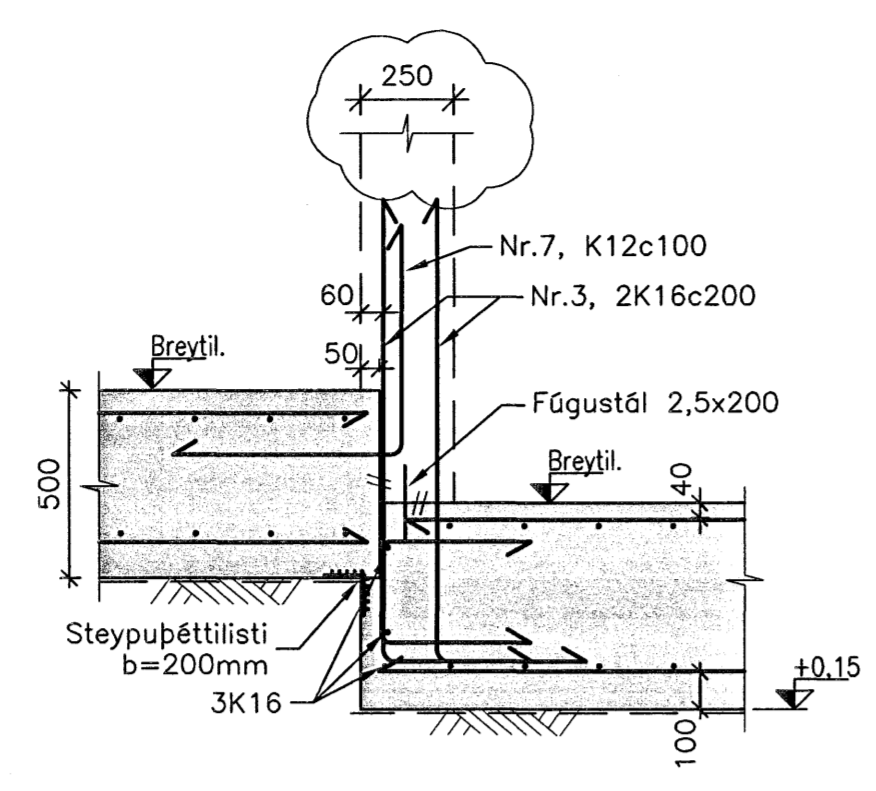
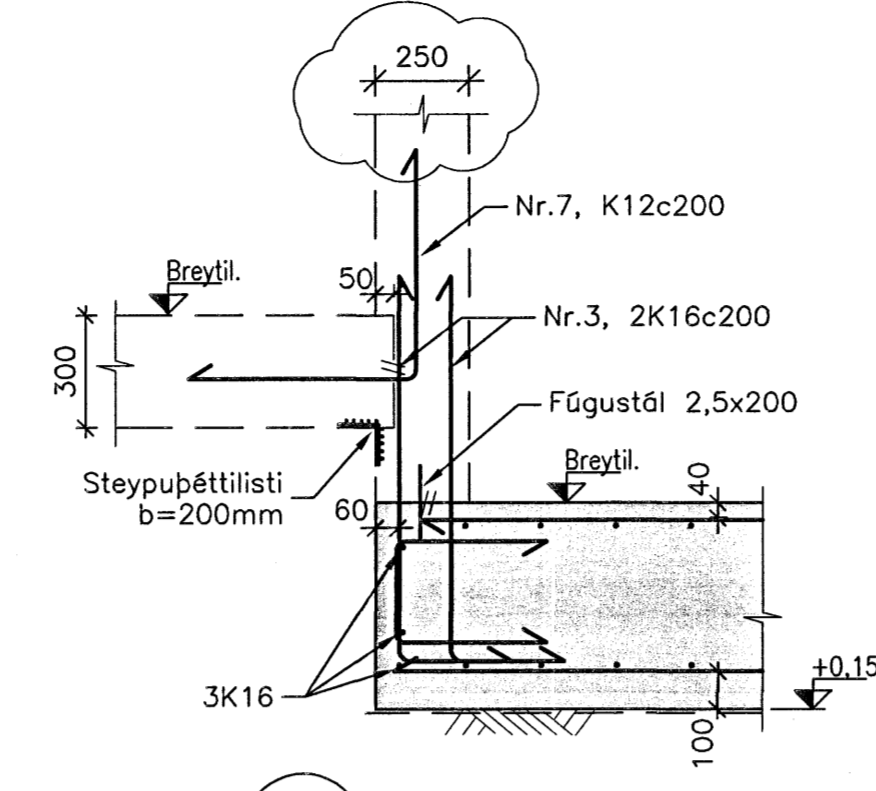


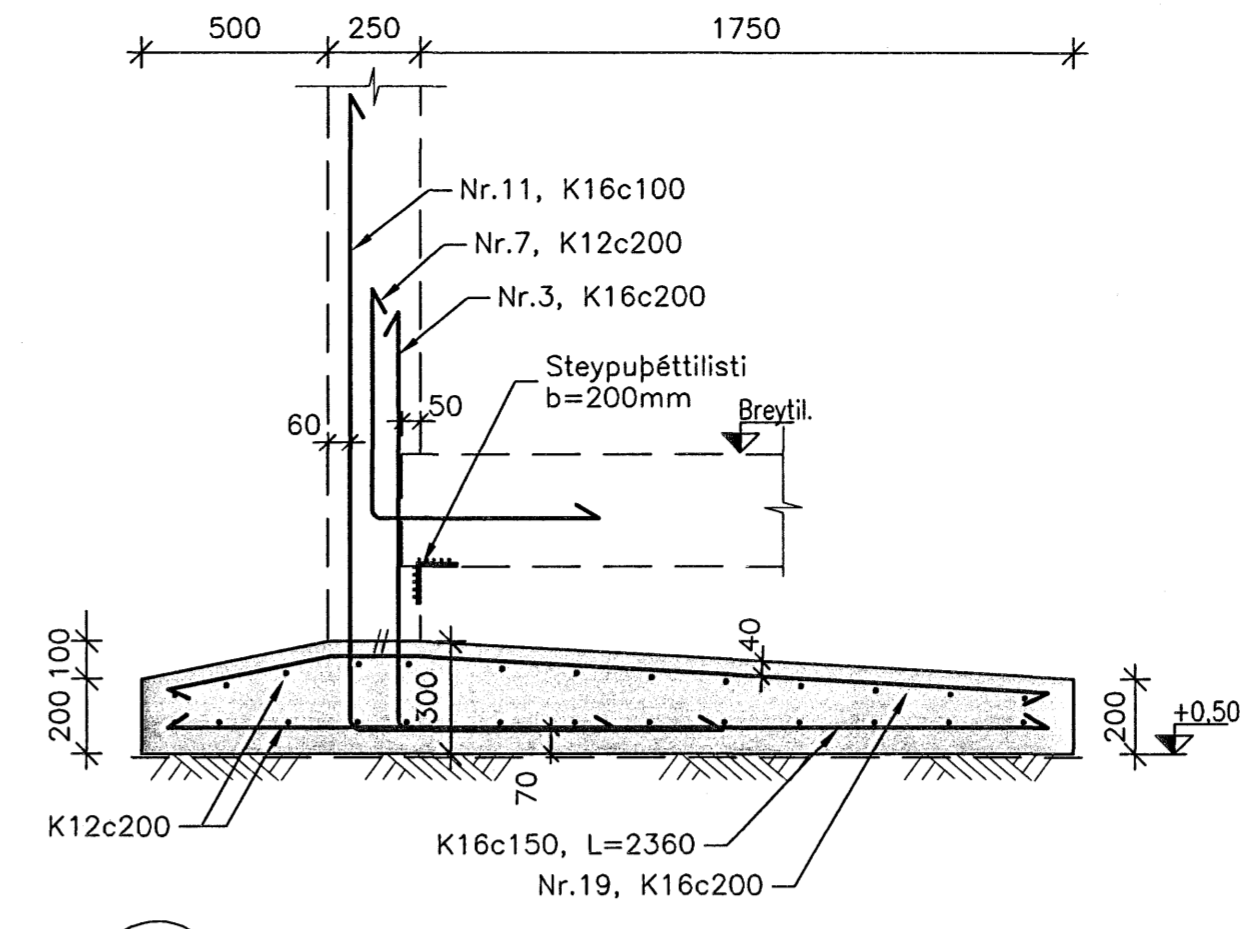
A SNID
00-11 1:20



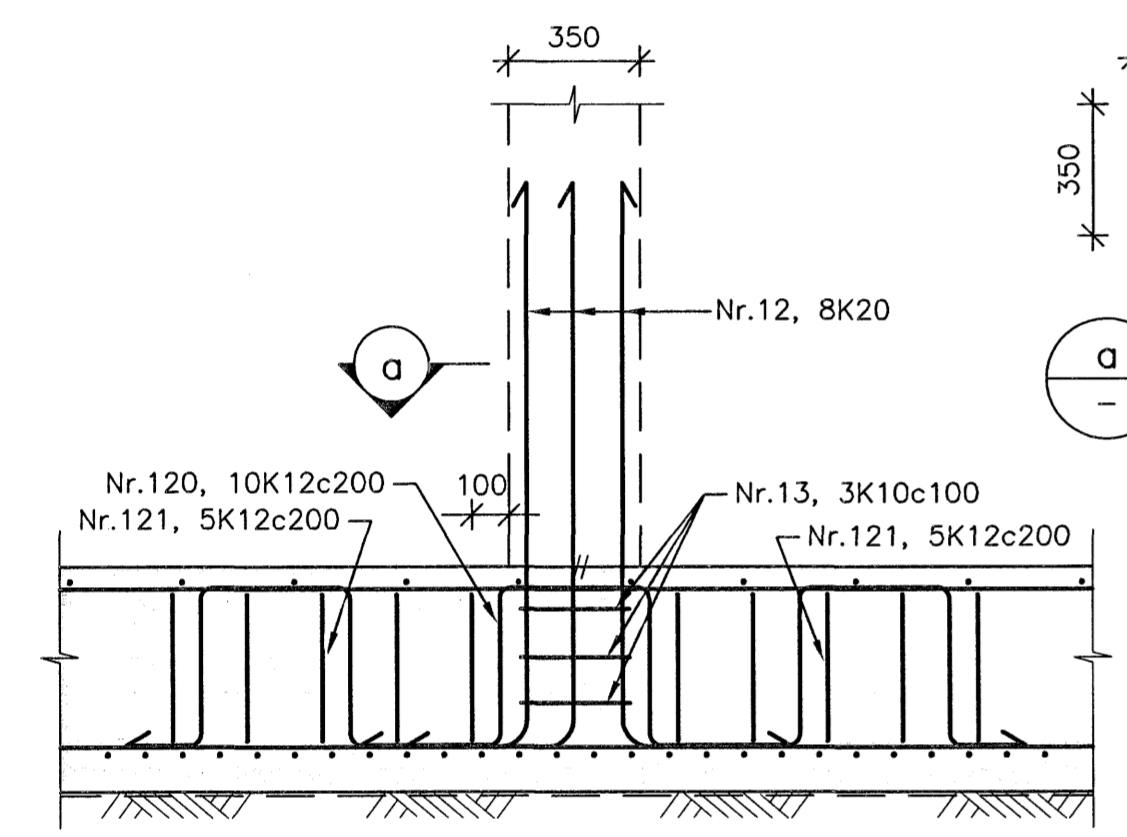
B SNID
00-11 1:20



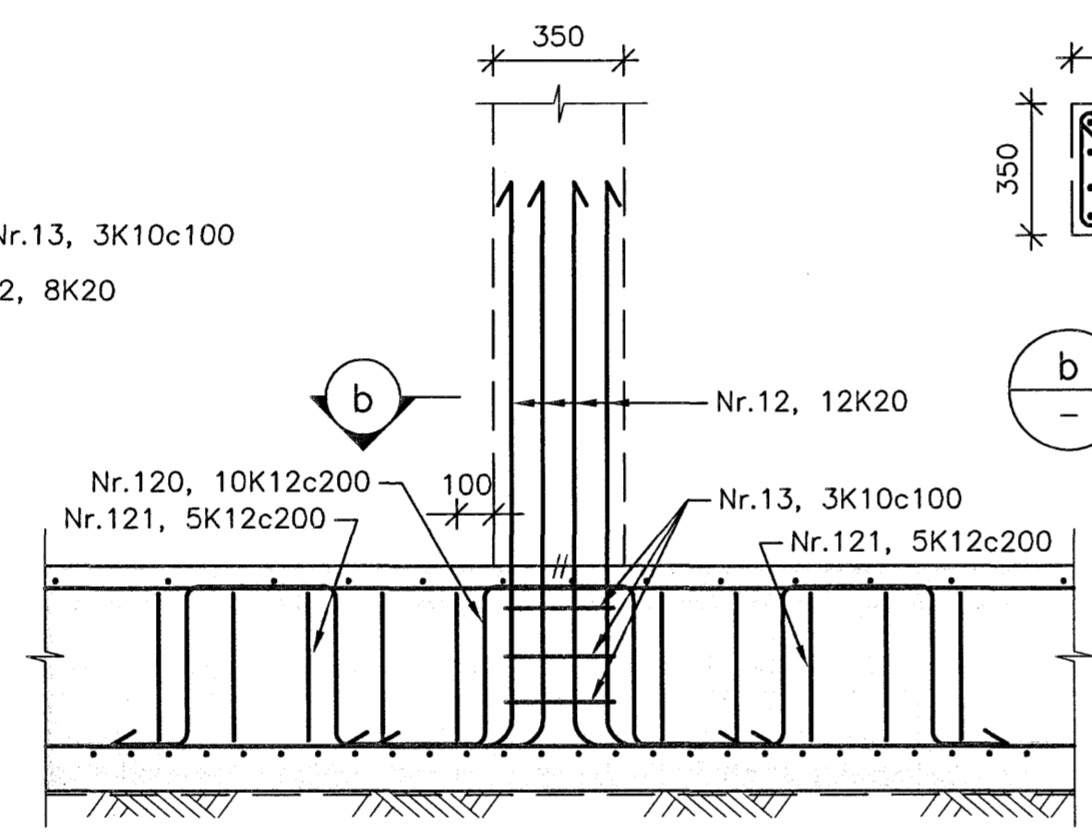
C SNID
00-11 00-12 1:20



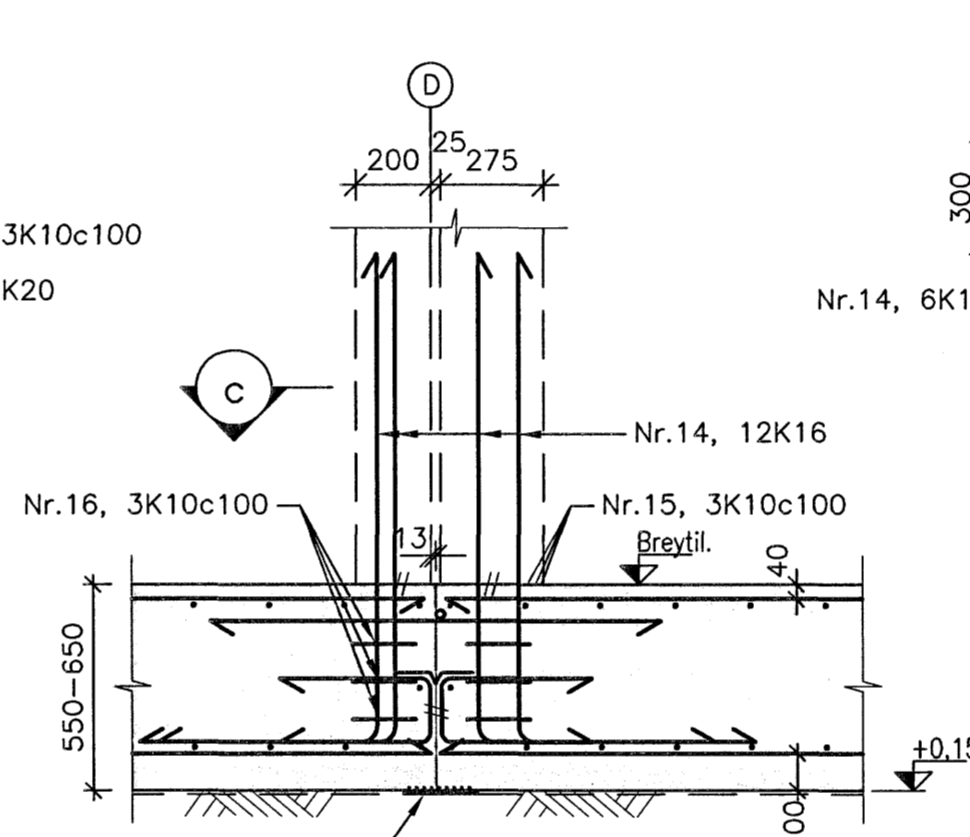
D SNID
00-11 00-12 1:20



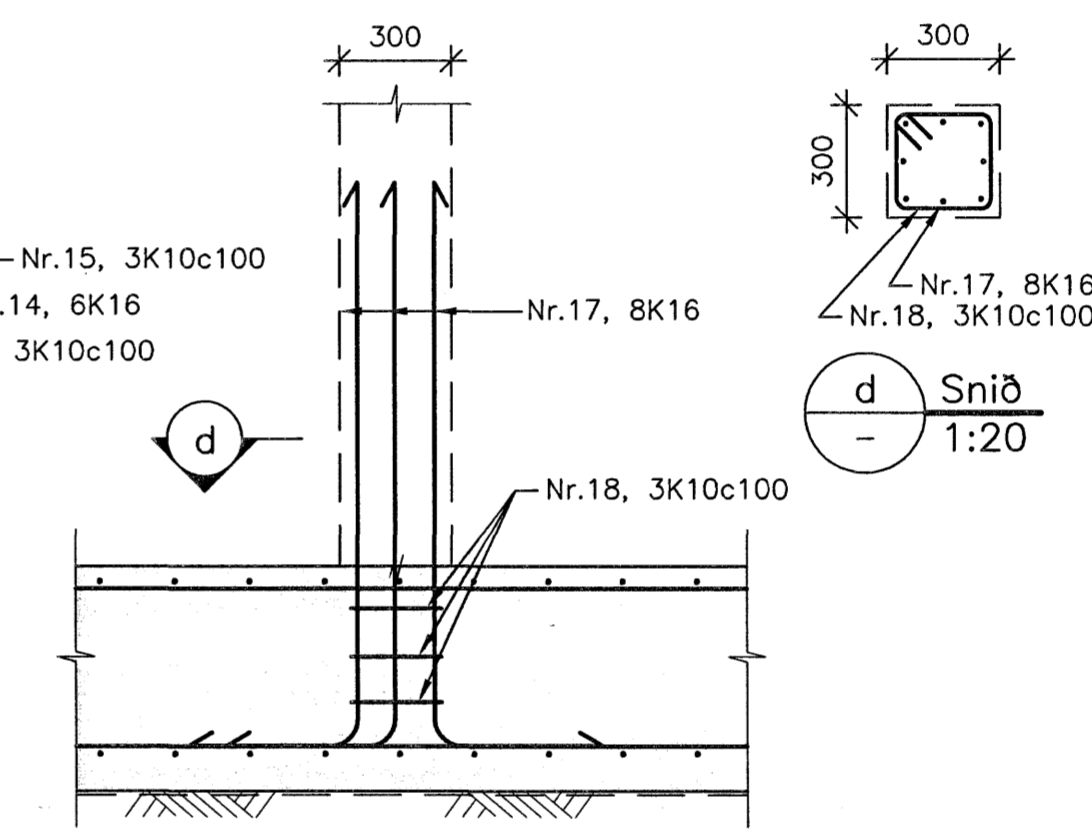
U1 Undirstaða
00-11 00-13 00-15 1:20



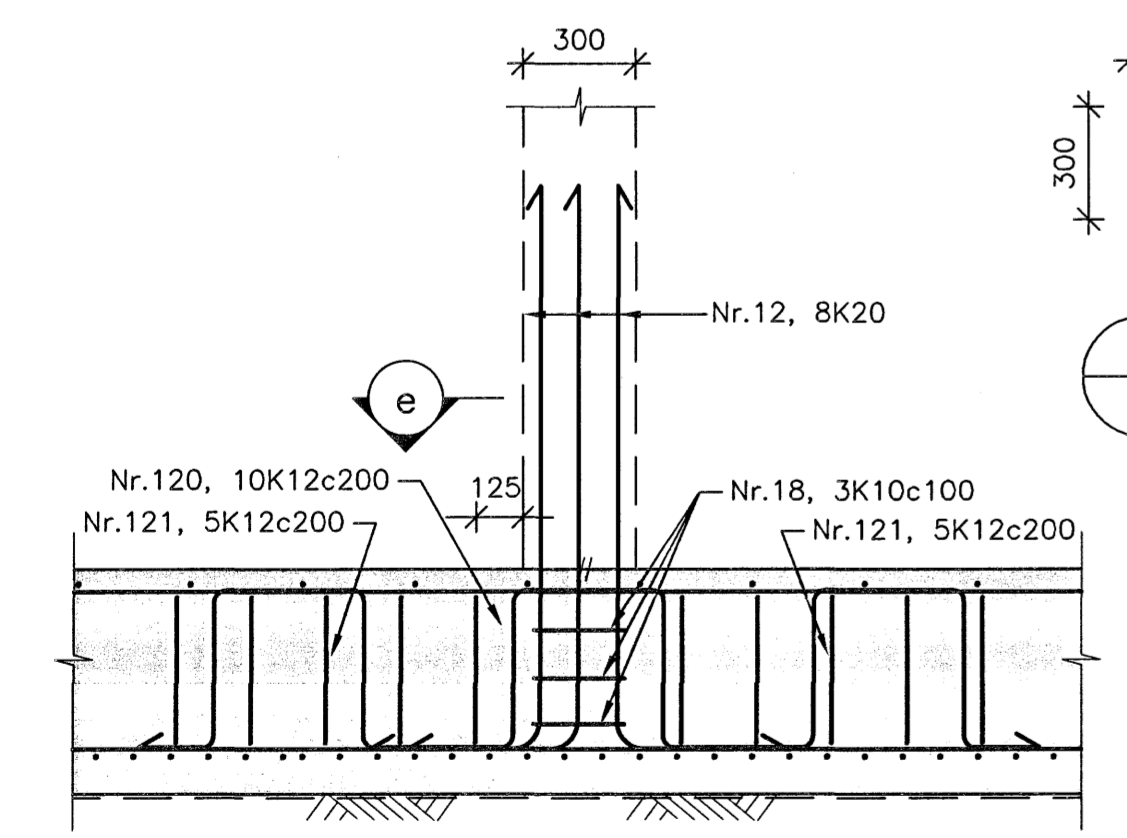
U2 Undirstaða
00-15 00-16 1:20



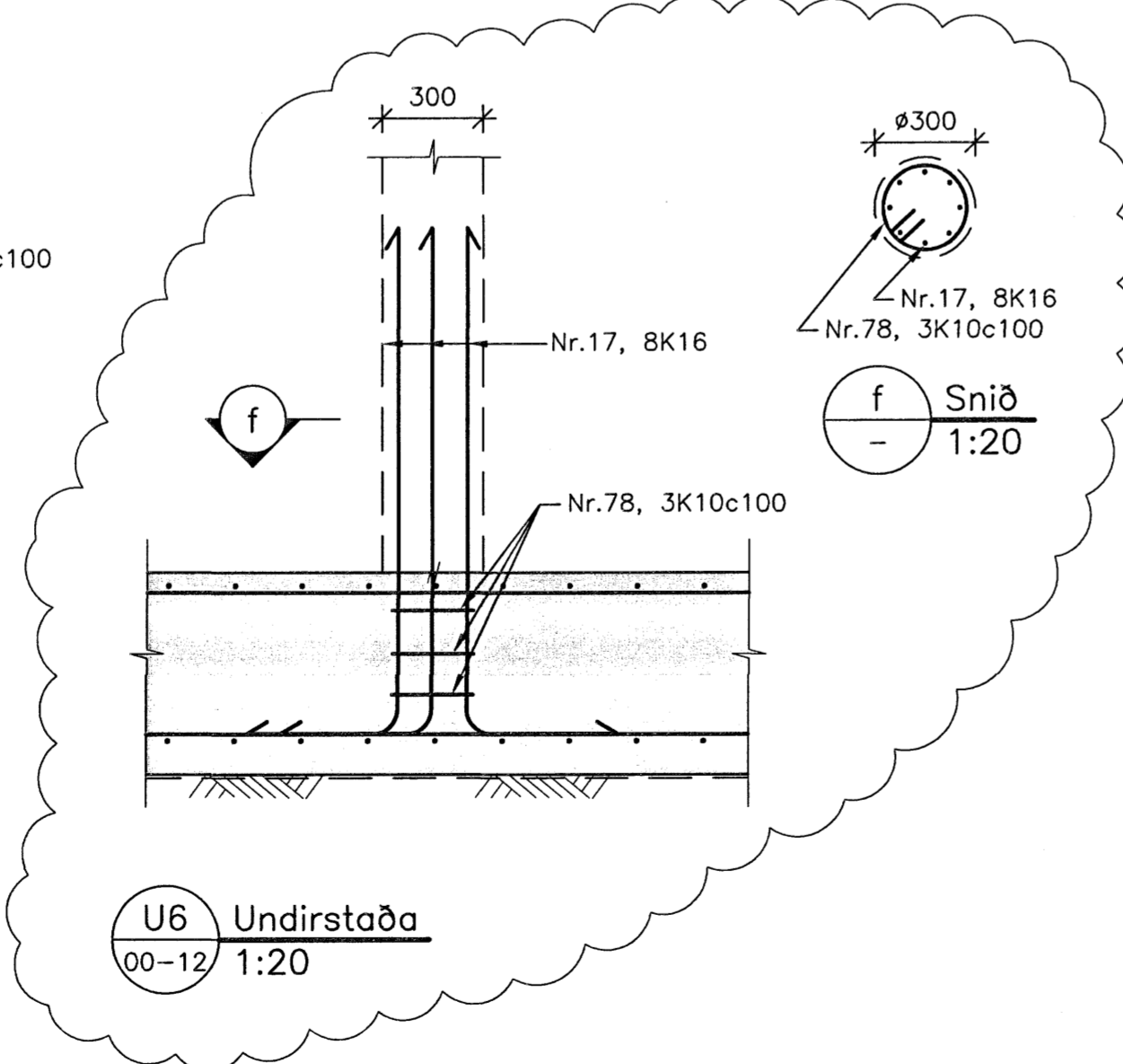
U3 Undirstaða
00-13 00-14 1:20



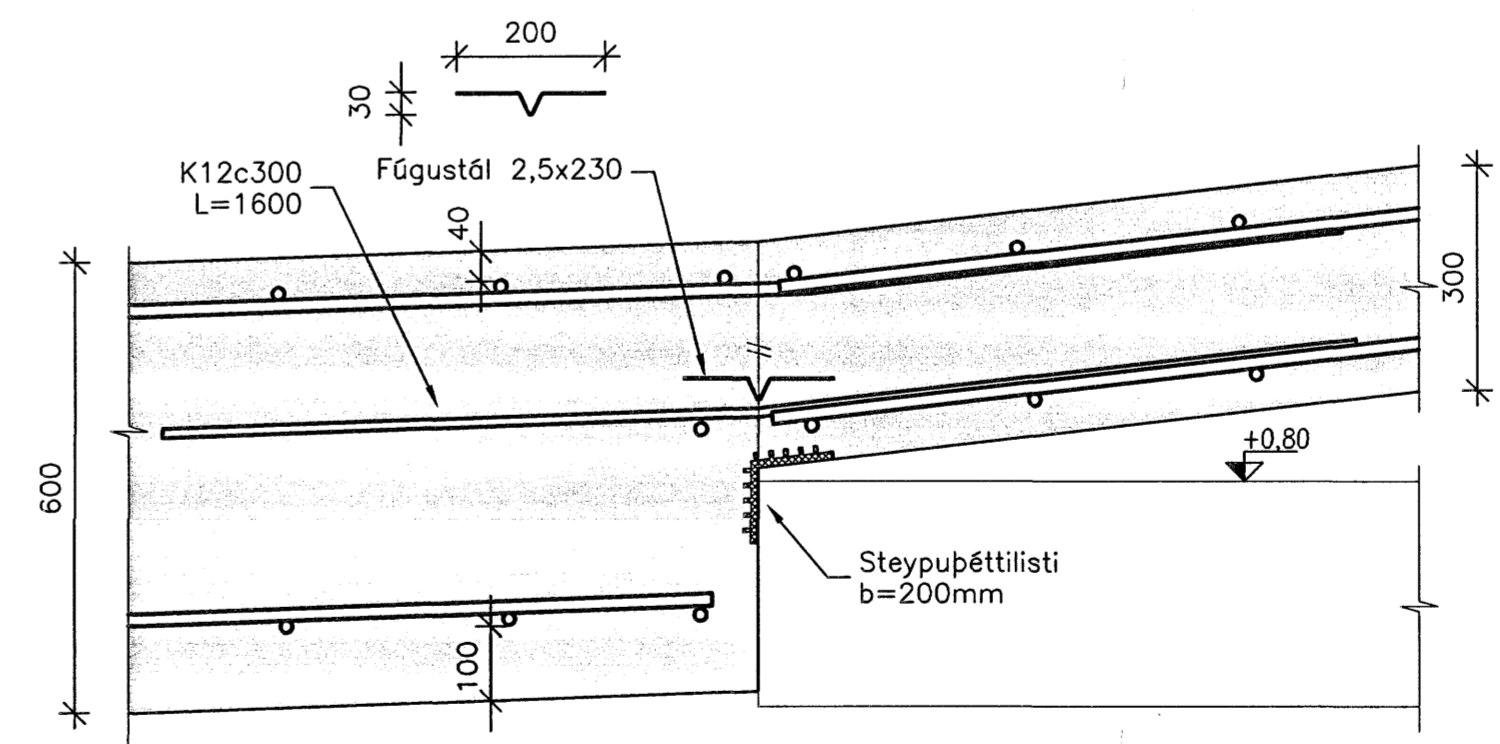
U4 Undirstaða
00-13 00-14 00-15 1:20



U5 Undirstaða
00-12 00-14 1:20



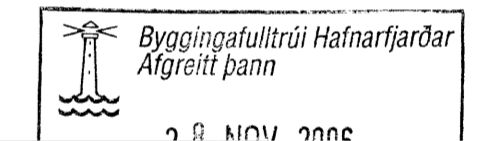
U6 Undirstaða
00-12 1:20



E SNID
00-11 00-21 1:10

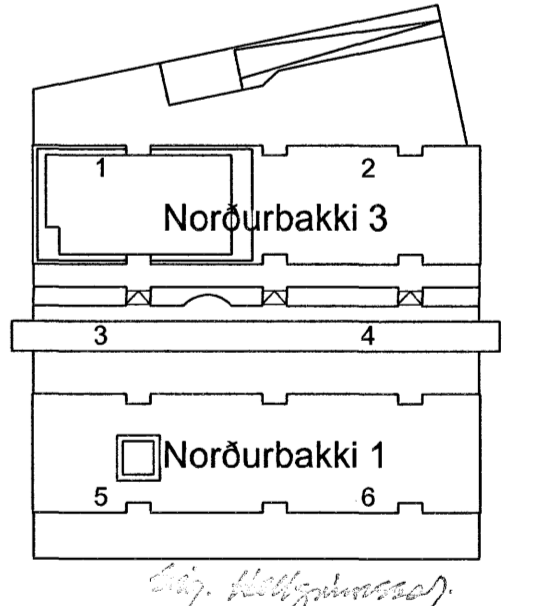
SKÝRINGAR:

Almennar skýringar sjá teikningu B-00-00, skýringarblað.
Járnskrú sjá teikningu B-12-01 og B-12-02.
Fúgulistar úr stáli, skulu vera 2,5 mm Þykkir úr svörtu stáli St.37-2. Listar skulu söðnr saman á samskeytum með >50 mm endaskörun, og festir rækilega í mótum fyrir steypu.



B	13.10.2006	SæJ	peL	GAM
A	03.10.2006	SæJ		
Járnbinding í sniði C				
ÚTGÁFA	DAGSETNING	TEIKNAD	YFIRFARID	SAMÞYKKT
EDU BREYTINGAR				

Lykilmynd



HANNAD:	SæJ	DAGS:	24.05.2006
TEIKNAD:	SæJ/SI	KVARDI:	1:20/10
YFIRF:	peL	VERK NR.:	5275
SKRÁ:	b-11-01.dwg	TEIKN.NR.:	B-11-02
SAMP:			090954-2459

**FRUMSTÆRÐ BLAÐS A1
BLAÐSTÆRÐ A3, MINNKUN 1:2**

Norðurbakki 1 og 3

Burðarvirki
Innkeyrsla - Snið
Undirstöður U1 - U6

FJARHITUN HF
VERKFRÆÐISTOFA
SUDURLANDSBRÁUT 4 108 REYKJAVÍK NETFANG: fjarhitun@fjarhitun.is
SÍMI 578 4500 - FAX 578 4599 VEFSIDA: www.fjarhitun.is
KENNITALA: 700186-1849