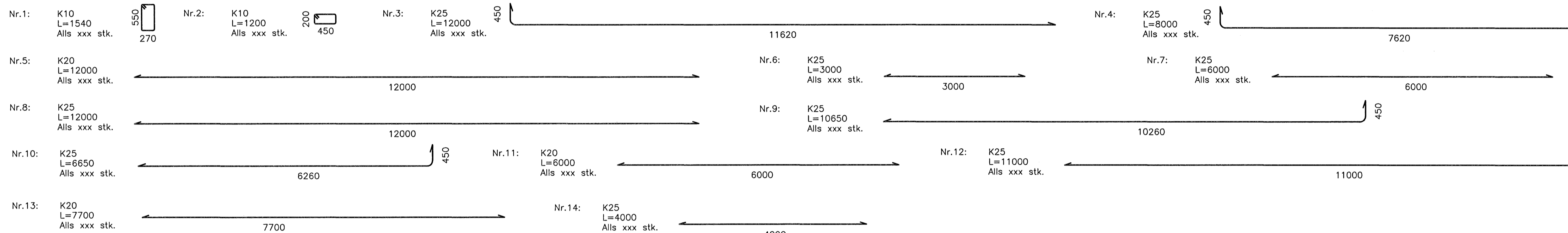
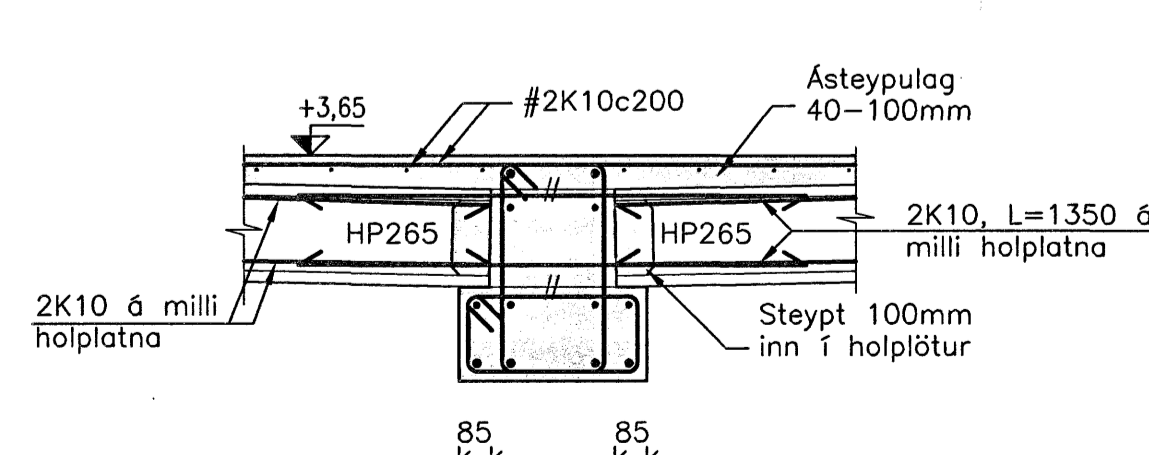
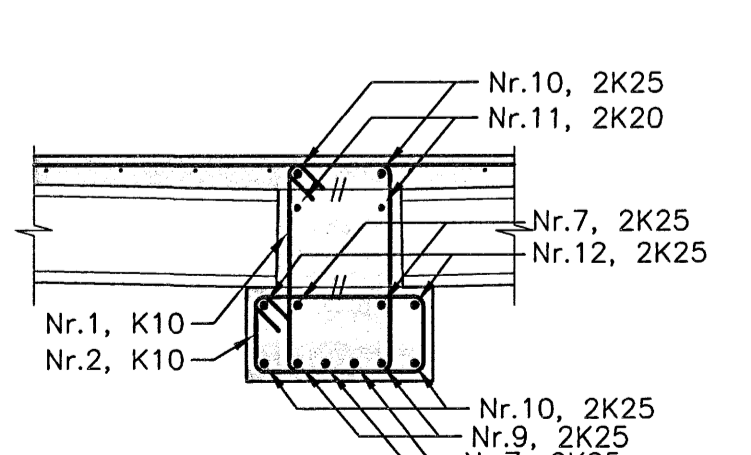
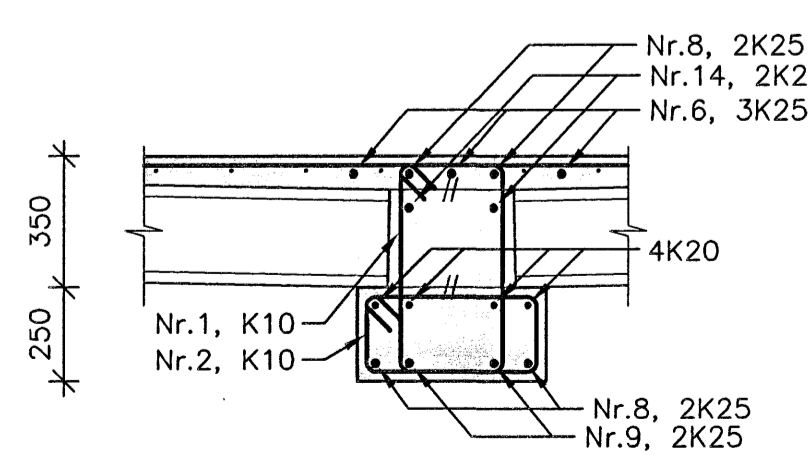
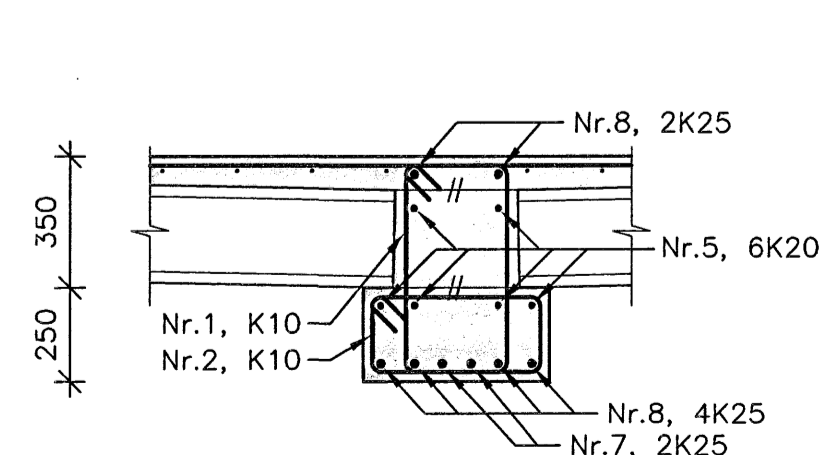
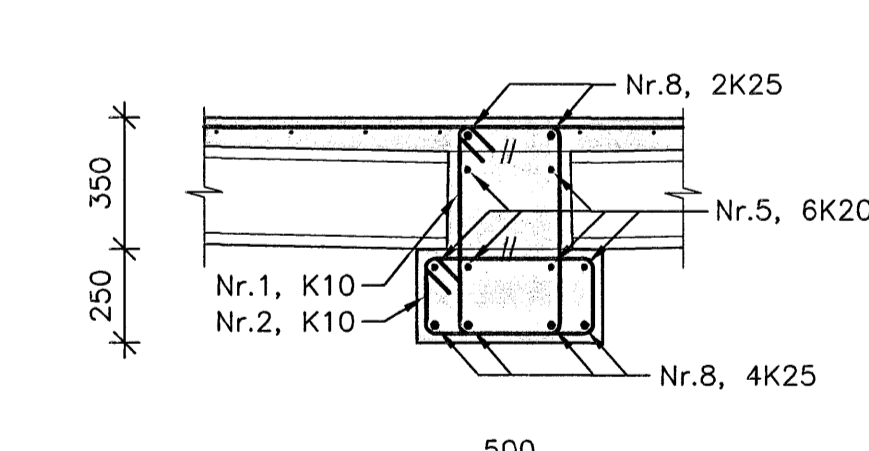
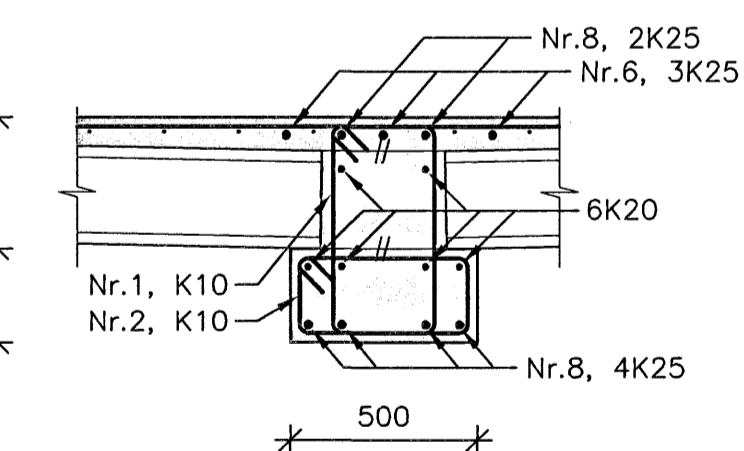
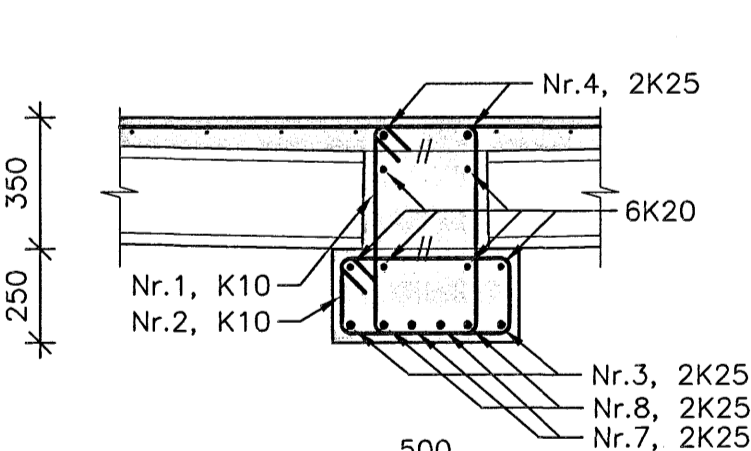
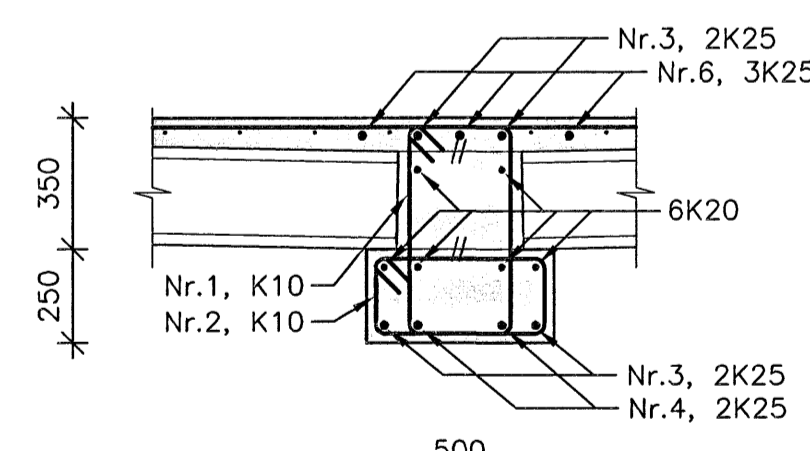
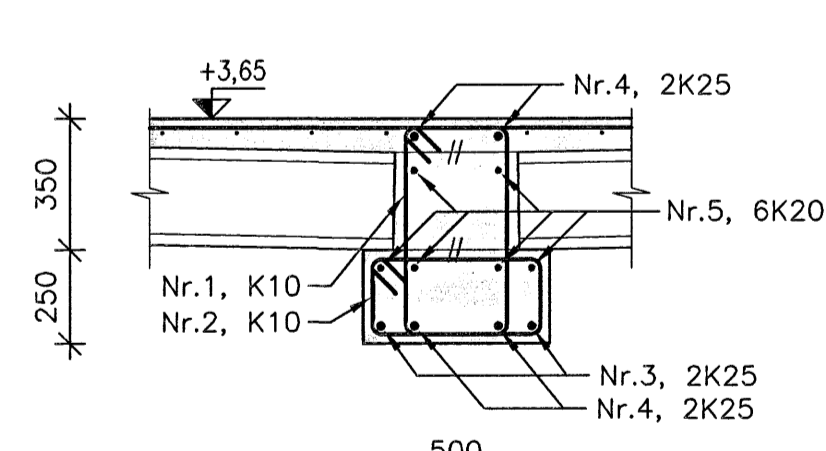


B3 Biti
00-20
00-23
10-24



Járnalisti
1:50



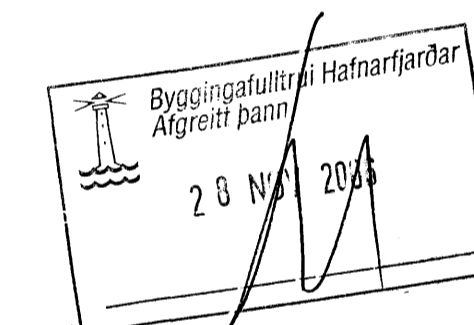
SNID - Järnbending milli holplatna/ásteypulag
1:20

SKÝRINGAR:

Almennar skýringar sjá teikningu B-00-00, skýringarblað.

Álagsforsendur sjá skýringar á teikningu B-00-11.

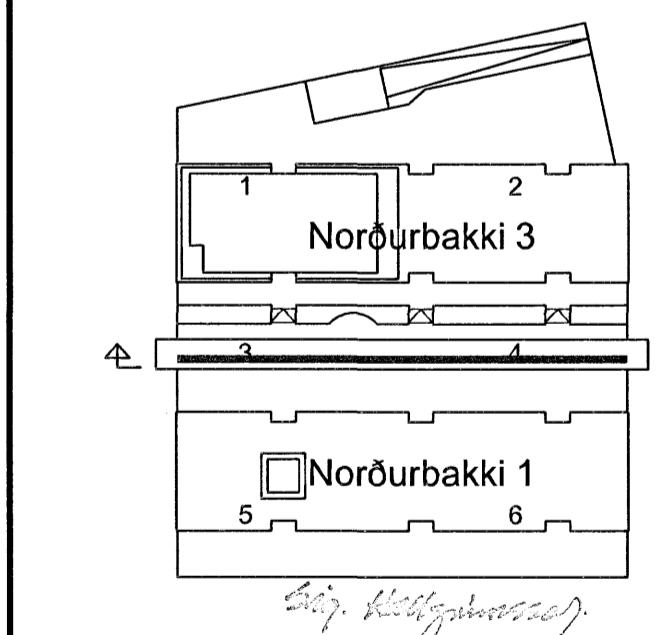
Öll mál eru í mm og hæðarkötur í m.



ÓTÁFA DASSETNING TEIKNAD YFIRFARID SAMBYKKT

EDLI BREYTINGAR

Lykilmýnd



HANNAÐ:	S&J	DAGS:	19.10.2006
TEIKNAD:	S&J/SI	KVARDI:	1:50/20
YFIRF:	ÞeL	VERK NR.:	5275
SKRÁ:	b-10-71.dwg	TEIKN.NR.:	B-10-73
SAMP:			090954-2459

FRUMSTÆRD BLAÐS A1
BLAÐSTÆRD A3, MINNKUN 1:2

Norðurbakki 1 og 3

Burðarvirki
Biti B3



SUDURLANDSBRÁUT 4 108 REYKJAVÍK NETFANG: fjarhitun@fjarhitun.is
SÍMI 578 4500 - FAX 578 4599 VEFSIDA: www.fjarhitun.is
KENNITALA: 700185-1849