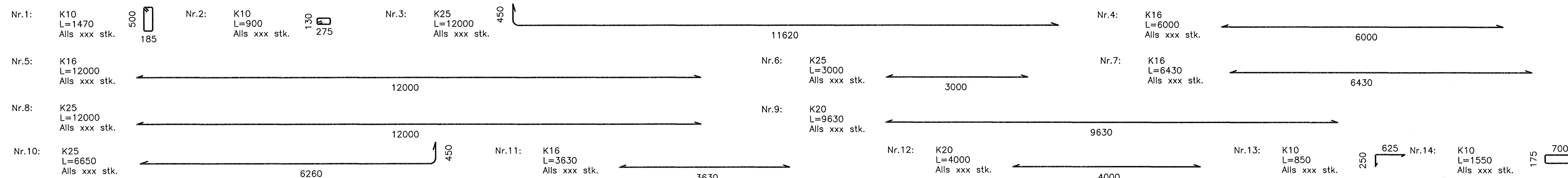
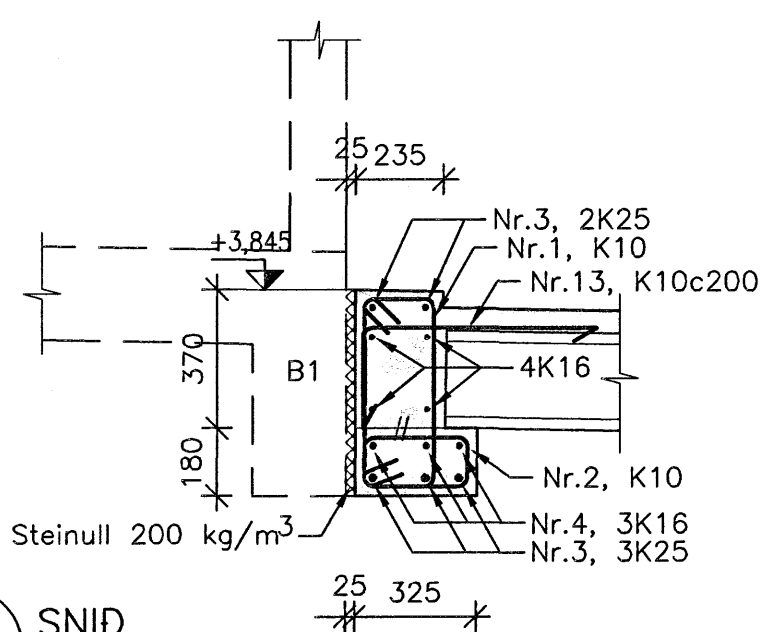


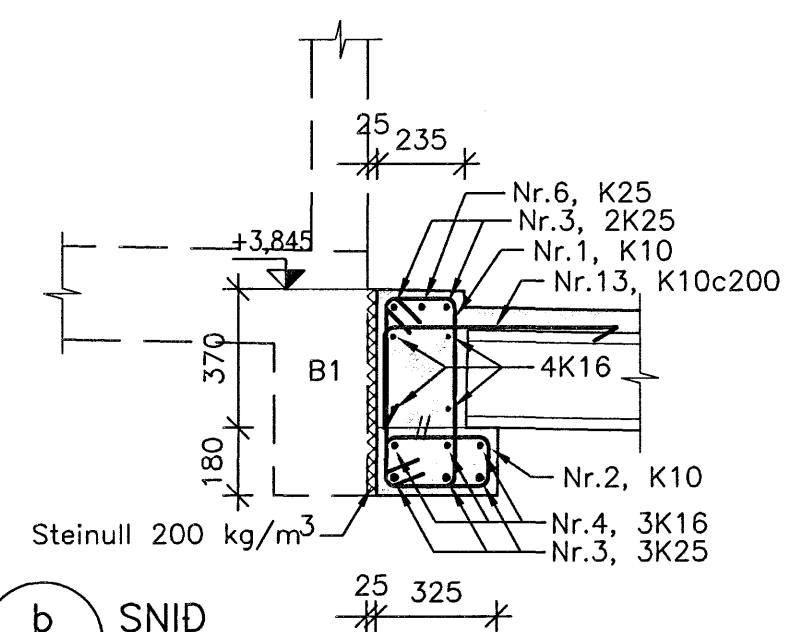
B2 Biti
00-20 1:50
00-23
10-24



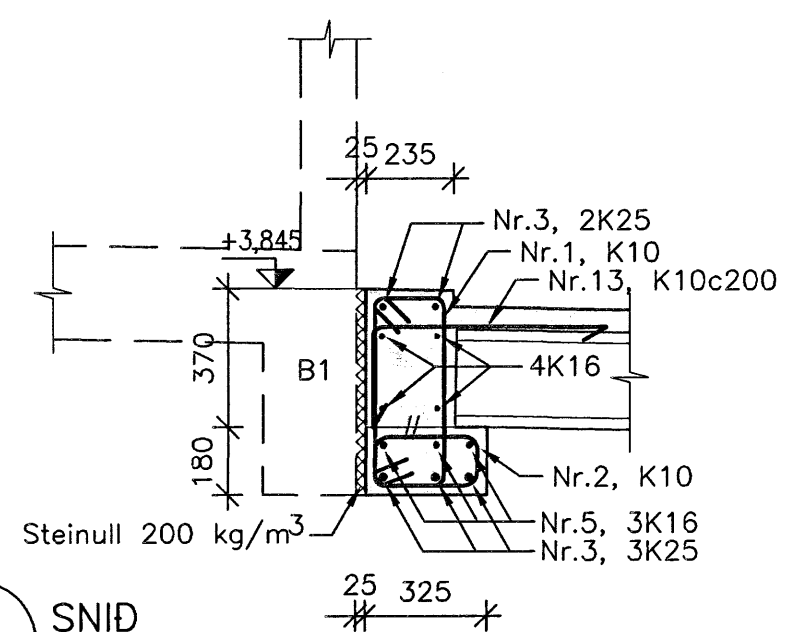
Járnalisti
1:50



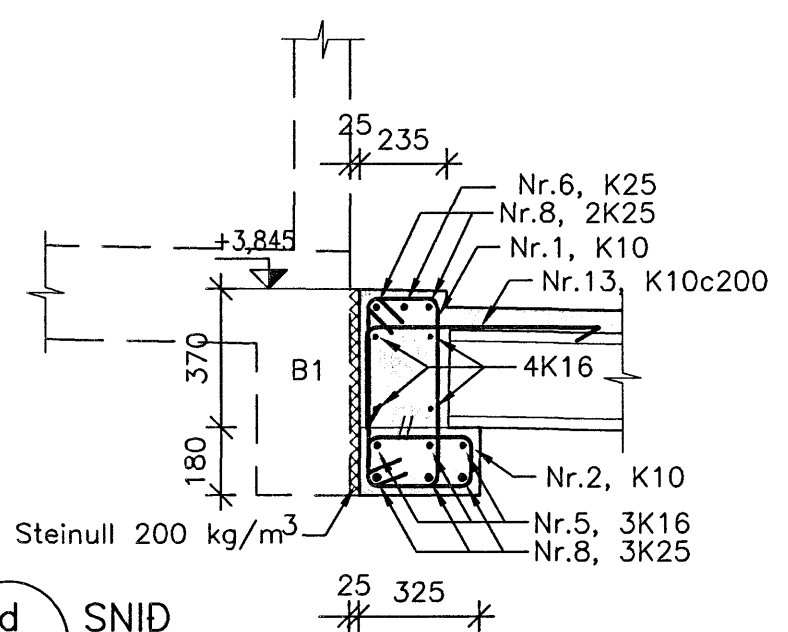
a) SNID
1:20



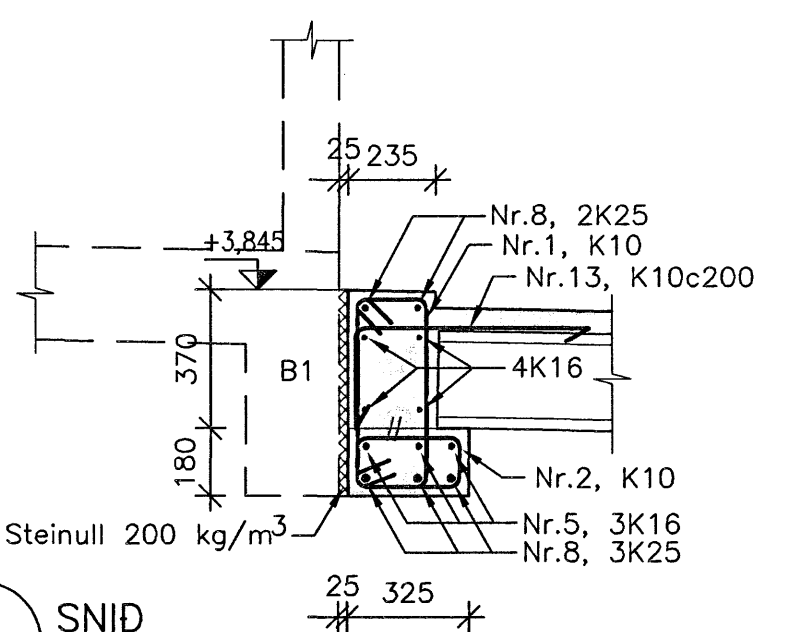
b) SNID
1:20



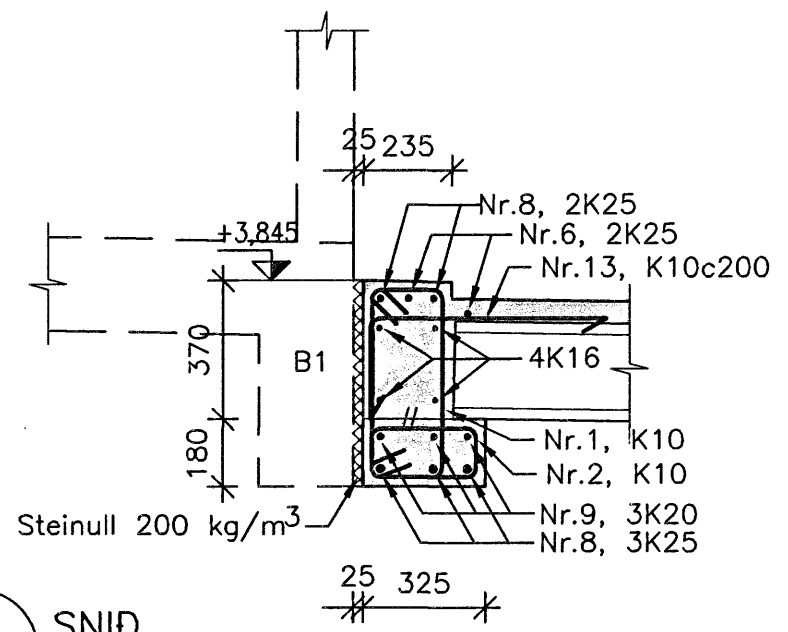
c) SNID
1:20



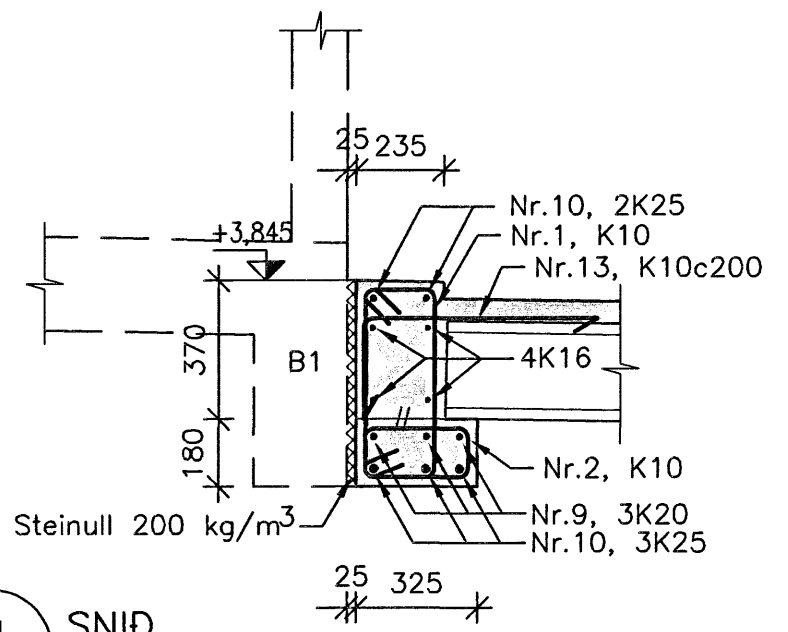
d) SNID
1:20



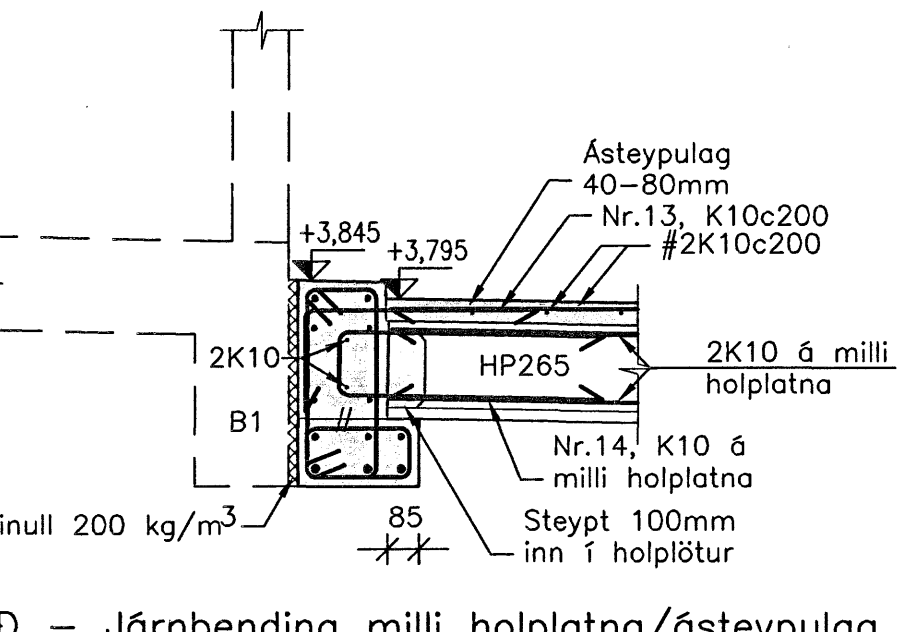
e) SNID
1:20



f) SNID
1:20

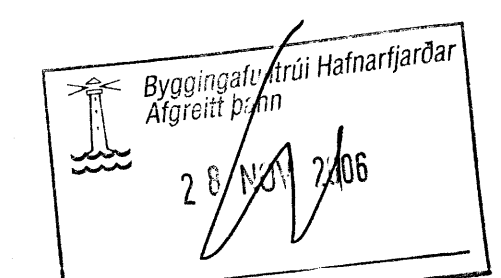


g) SNID
1:20



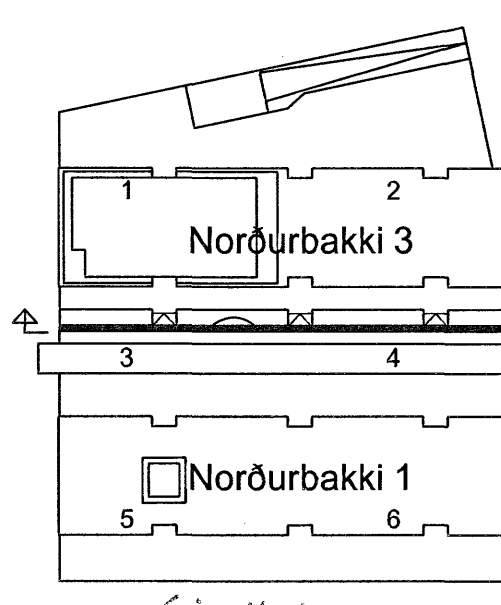
SNID - Járnending milli holplátna/ásteypulag
1:20

SKÝRINGAR:
Almennar skýringar sjá teikningu B-00-00, skýringarblað.
Álagsforsendur sjá skýringar á teikningu B-00-11.
Öll mál eru í mm og hæðarkótar í m.



ÓTGAFA	DAGSETNING	TEIKNAD	YFIRFARID	SAMÞYKKT
EDLI	BREYTINGAR			

Lykilmynd



HANNAD:	SæJ	DAGS.:	19.10.2006
TEIKNAD:	SæJ/SI	KVARDI:	1:50/20
YFIRF.:	ÞeL	VERK NR.:	5275
SKRÁ:	b-10-71.dwg	TEIKN.NR.:	B-10-72
SAMP.:			090954-2459

FRUMSTÆRD BLAÐS A1
BLAÐSTÆRD A3, MINNKUN 1:2

Norðurbakki 1 og 3

Burðarvirki
Biti B2

FJARHITUN HF
VERKFRÆÐISTOFA
SUDURLANDSBRÁUT 4 108 REYKJAVÍK NETFANG: fjarhitun@fjarhitun.is
SÍMI 578 4500 - FAX 578 4599 VEFSIDA: www.fjarhitun.is
KENNITALA: 700186-1649