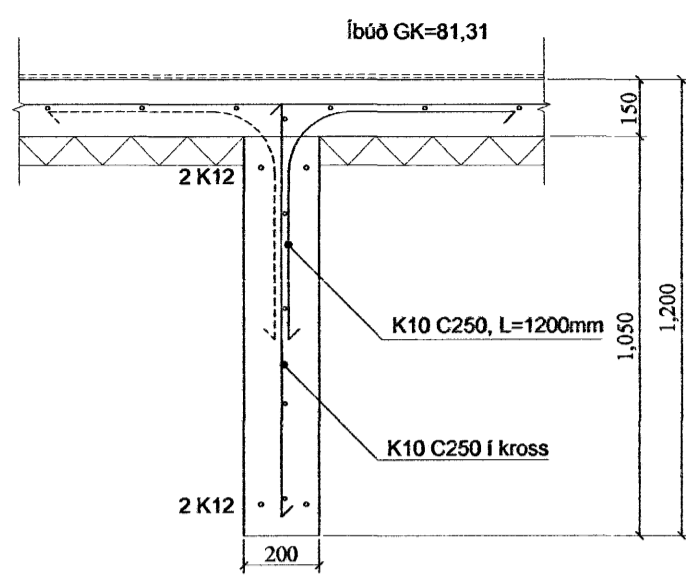
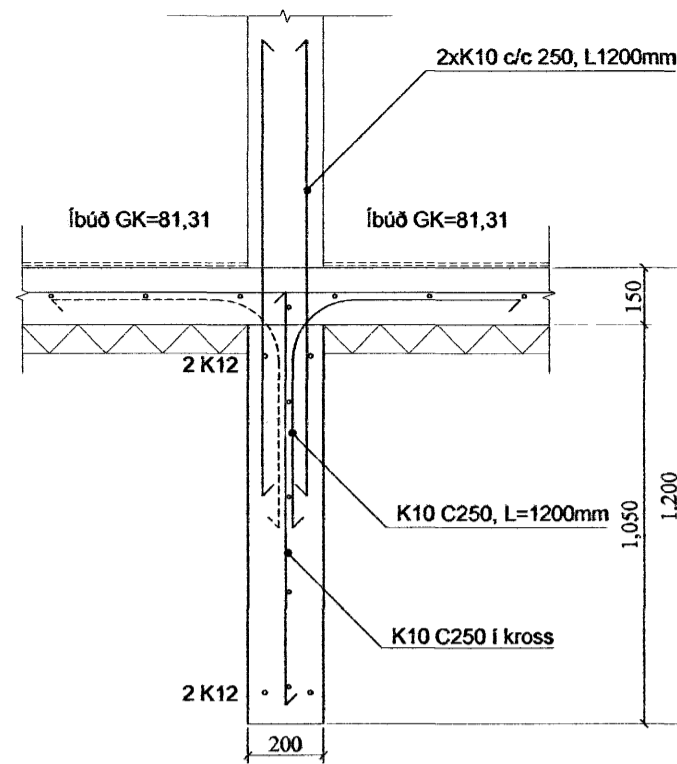


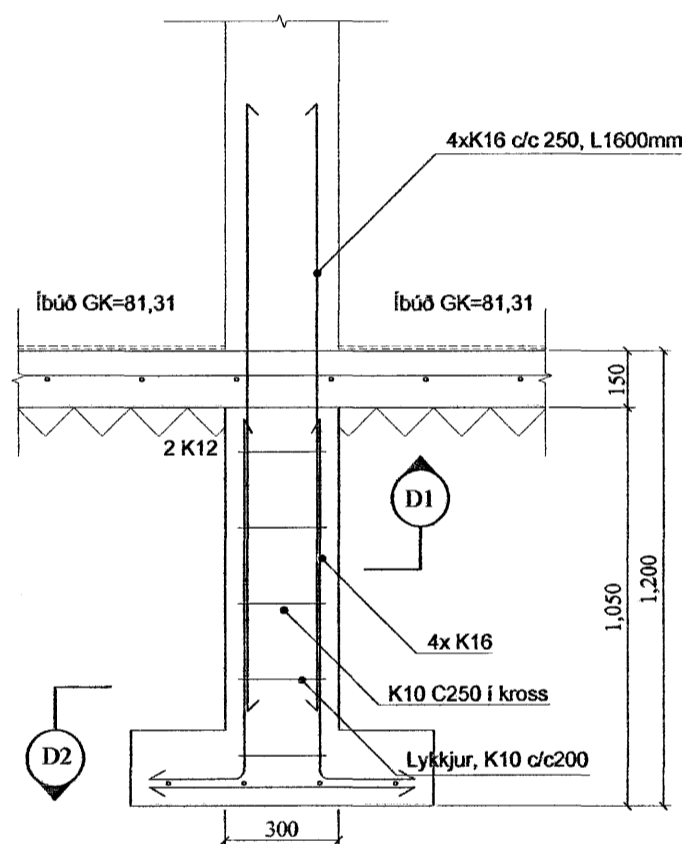
A SNIÐ
161-2 1:20



B SNIÐ
161-2 1:20

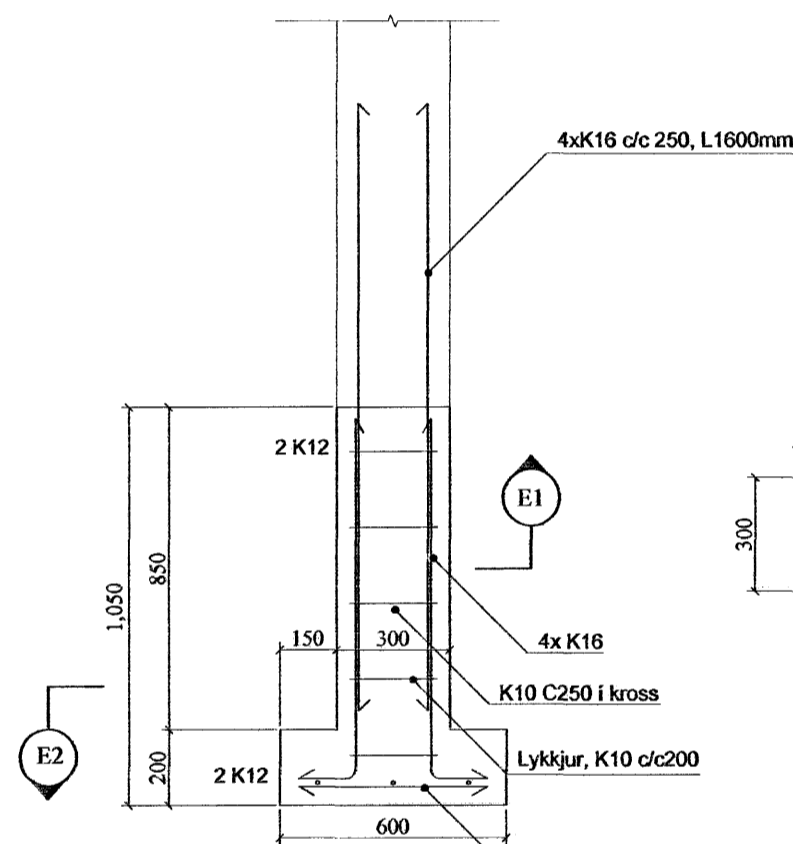
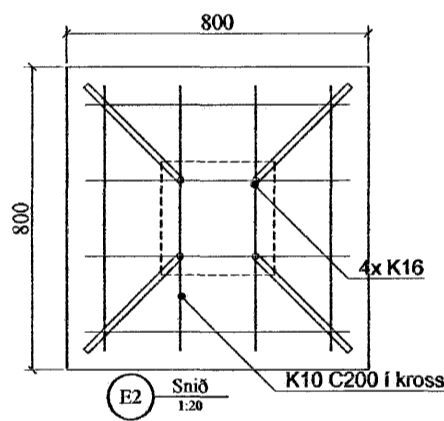
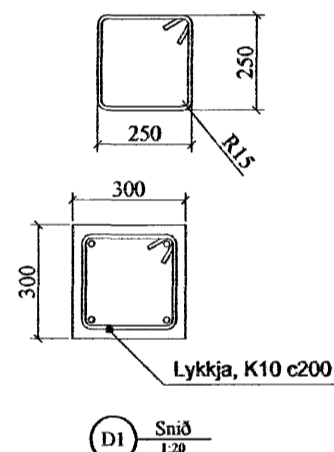


C SNIÐ
161-2 1:20



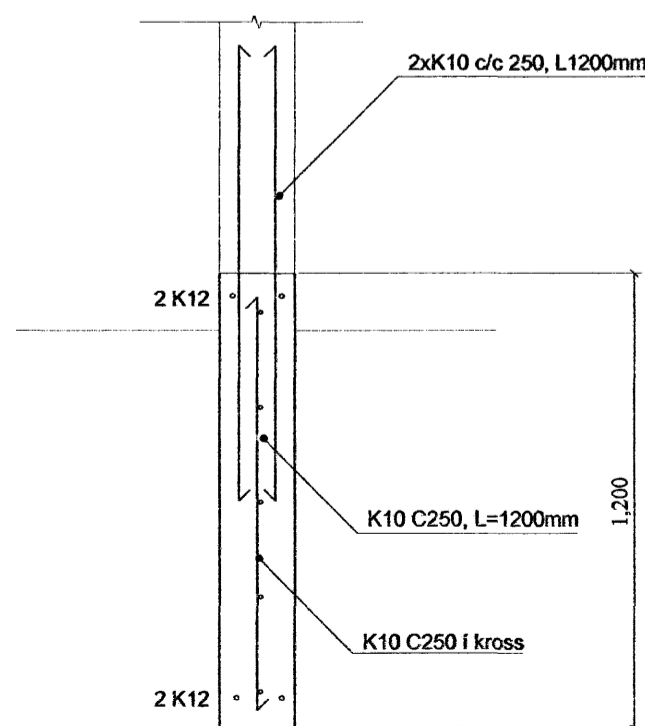
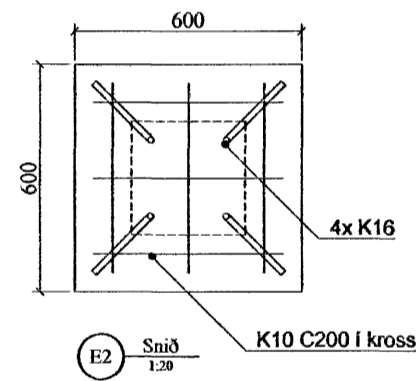
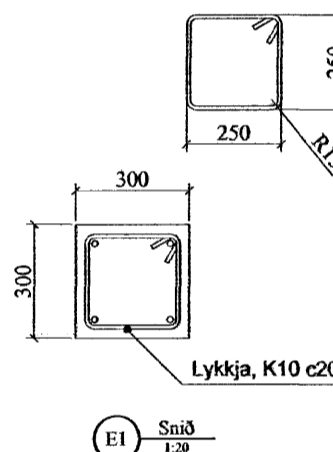
D SNIÐ
161-2 1:20

Lykkja, K10 c200:

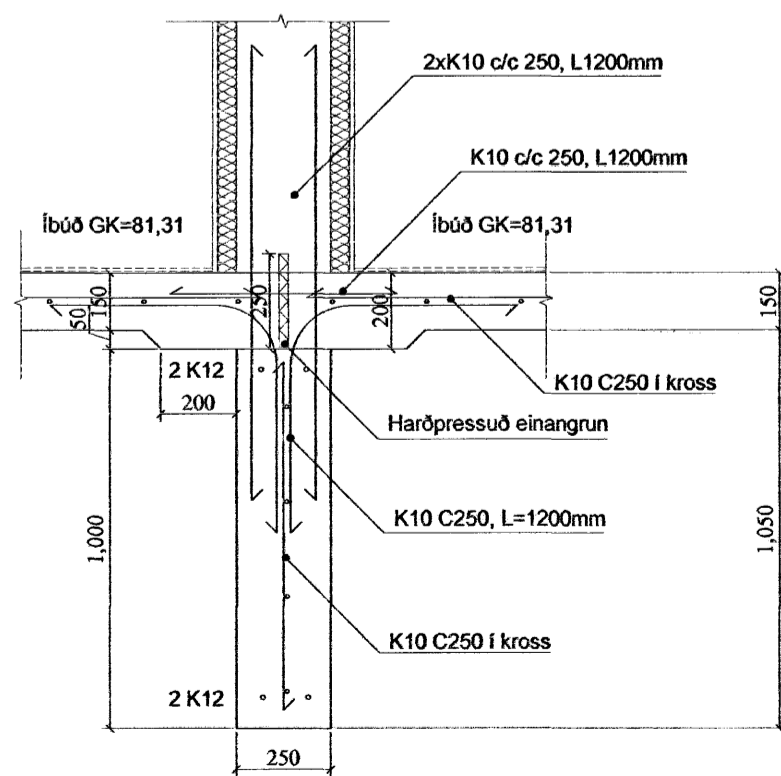


E SNIÐ
161-2 1:20

Lykkja, K10 c200:



F SNIÐ
161-2 1:20



G SNIÐ
161-2 1:20

Almennt:

Öll mál skulu staðfest skv. aðaltekningum. Ef eitthvert mismæmi er skulu aðaltekningar vera ráðandi, þó þer að láta hönnuði vita af mismæmi. Öll mál eru í millimetrum, nema annað komi fram.

Skýringar - Steinsteypa og bendistál

Styrkleikaflokkar efnis:

Í sökklum, veggjum og botnplötu.

Steypa: C25/30-22-S3-2b
Bendistál: B500C

-Ef sökkull er steypur beint á klöpp má hæð hans fara niður í allt að 400mm frá efri brún plötu

Br. nr.	Dags.	Af.	Breyting
(A)			
(B)			
(C)			
(D)			
(E)			

Hlíðarás 15-17
220 Hafnafjörður
Teikn nr: 163

Sérteikningar-Burðarvirki
Deili
Frumstærð: A2

Dags: 31.07.2007 M.v.: 1:20 Hann: AI
Samþ: *[Signature]* 20162-3099 V.nr: 07 057 Teikn: AI

VGS
VERKFRÆÐISTOFA
GUÐJÓNS P. SIGFÚSSONAR EHF.
AUSTURVEGI 42, 2.HÆÐ,
800 SELFOSSI
S: 482 2805, F: 482 3818
NETFANG: VGS@VGS.IS