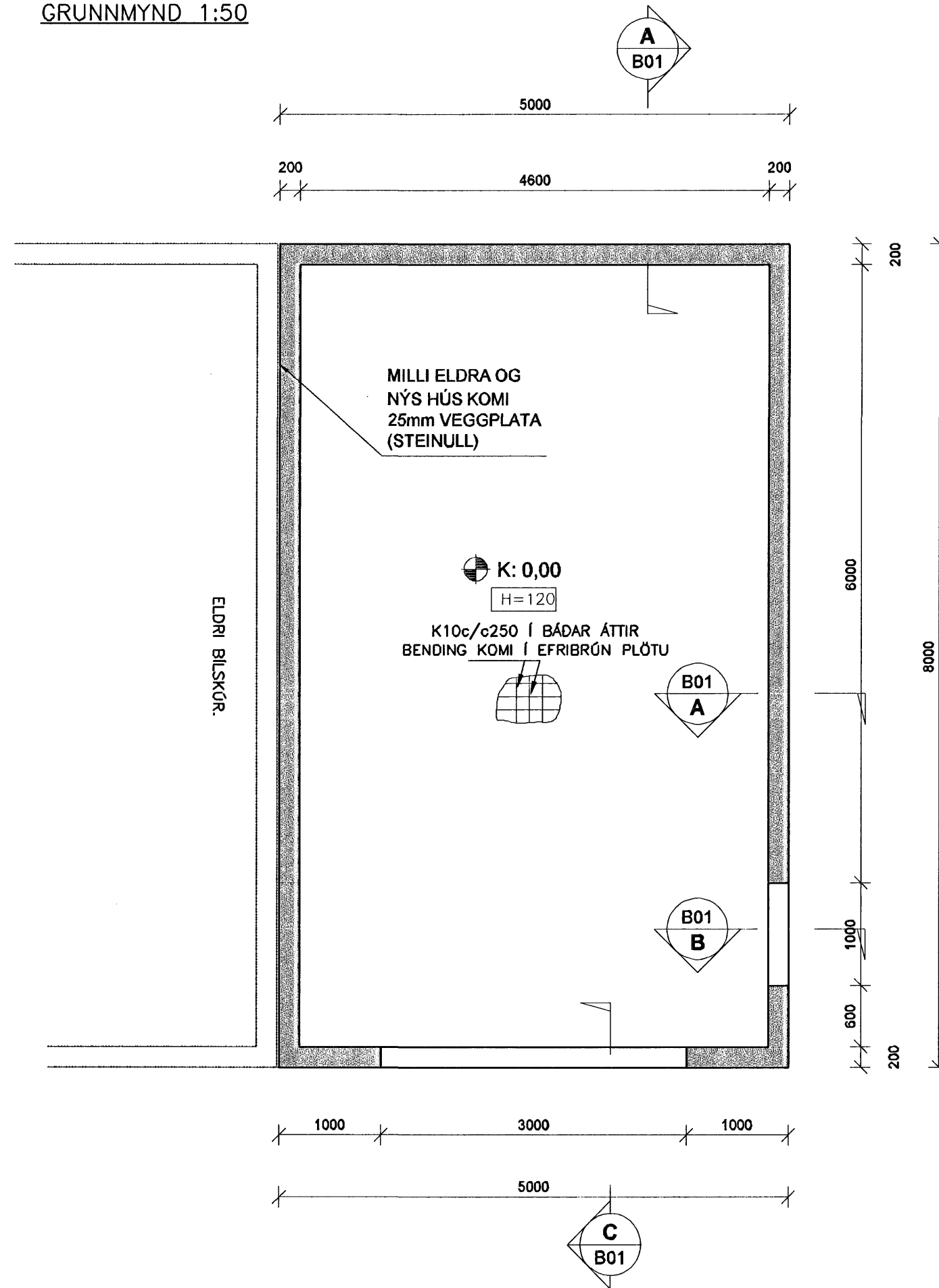
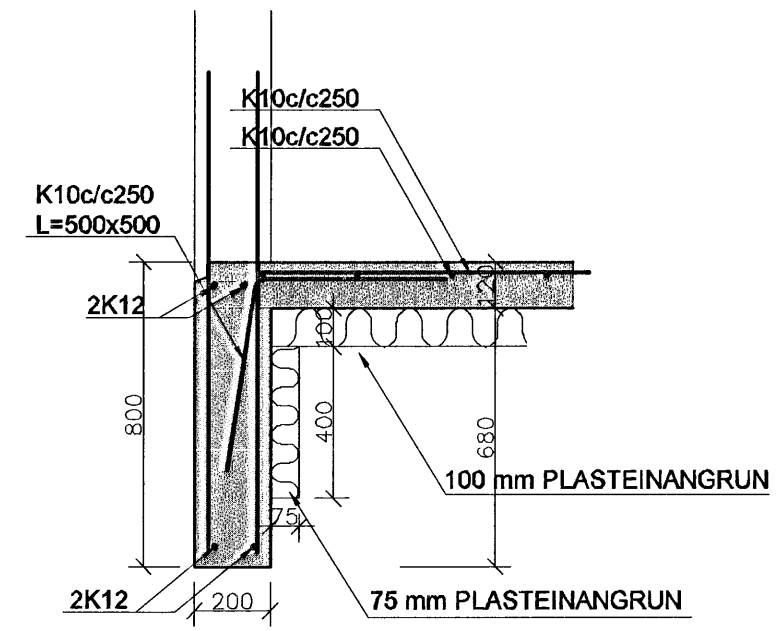


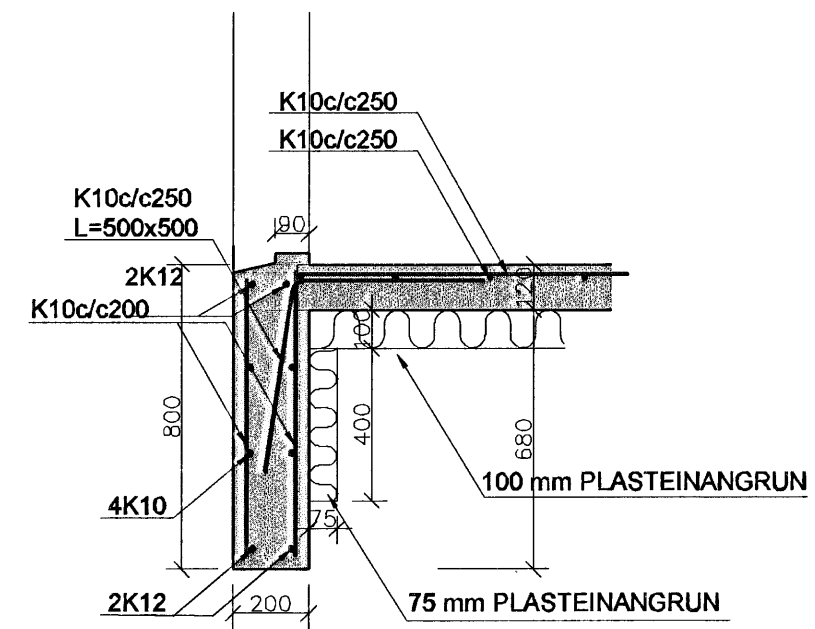
GRUNNMYND 1:50



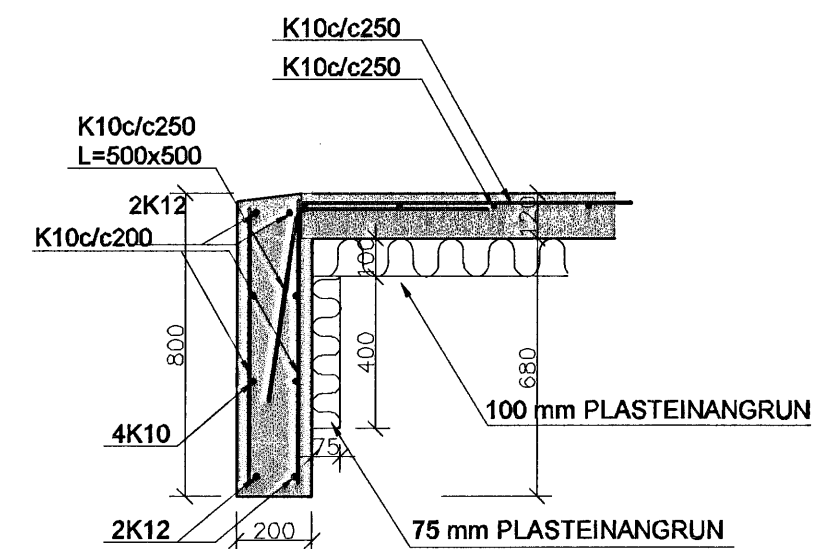
SNÍÐ A
1:20 B01



SNÍÐ B
1:20 B01



SNÍÐ C
1:20 B01



Samþykkt þann
07 AUG. 2007
Byggingfulltrúinn í Hafnarfirði
F.h. Sigurbjartur Halldórsson

SKÝRINGAR

MÁLSETNINGAR OG KÓTAR SJÁ TEIKNINGAR ARKITEKTS
ALMENNAR SKÝRINGAR SJÁ TEIKNINGU 07192-B00

TÁKNAR VEGGI FYRIR OFAN BOTNPLÖTU.

BROTÞOLSFLOKKUR STEYPU C30

Útg. Dags. Skýring Hannað/Yfirfarið

VSB

VERKFRÆÐISTOFA

BÆJARHRAUN 20 · 220 HAFNARFJÖRÐUR · KENNIT. 710796-2899
vsb@vsb.is · Sími 585 8600 · Fax 585 8610 · www.vsb.is

Áritun sérhönnuðar
Björn Gústafsson Kt: 180550 4889

Verkhettill
HÁKINN 8, BÍLAGEYMSLA
HAFNARFIRÐI

Verkhettill
BURÐARVIRKI
UNDIRSTÖÐUR
GRUNNMYND OG SNÍÐ

Hannað HJ	Teiknað HJ	Yfirfarið BG	Kvarði 1/50 1/20	/ A2	Síða -
Dags. 15.06.2007	Verkefni 07192	Teikning B01	Útgáfa -		

Sigurbjartur Halldórsson