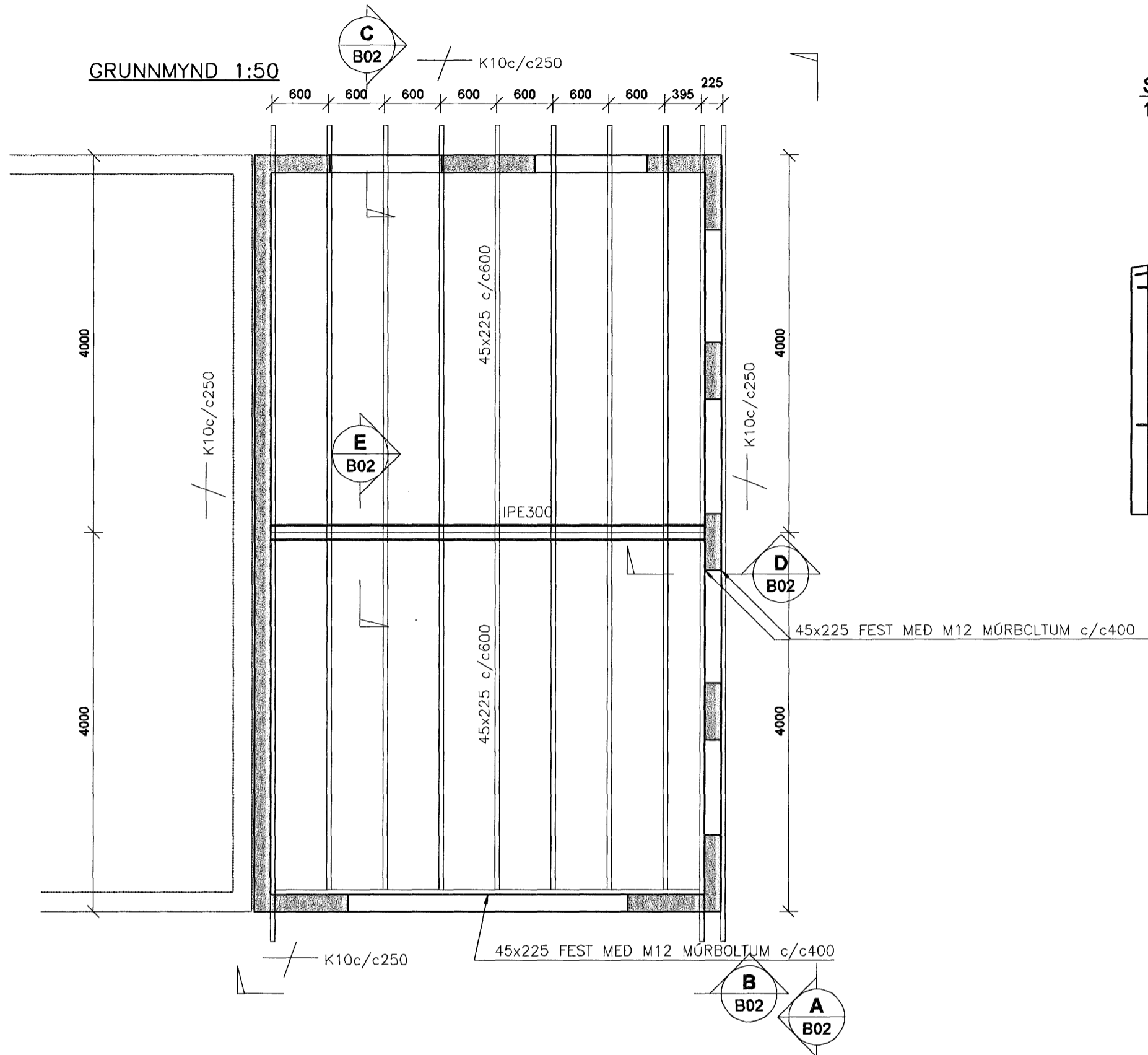
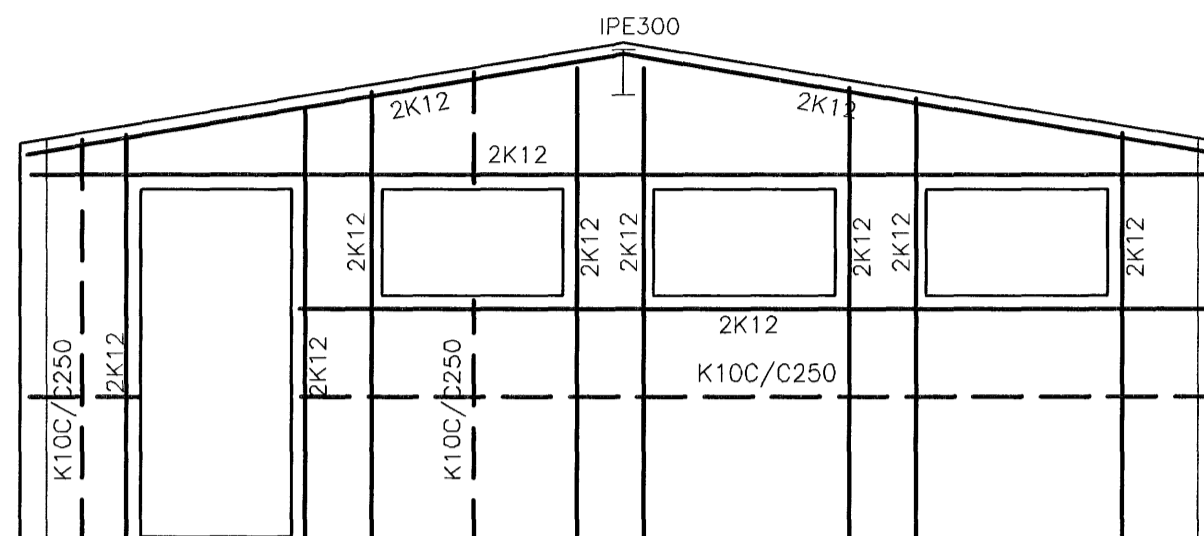


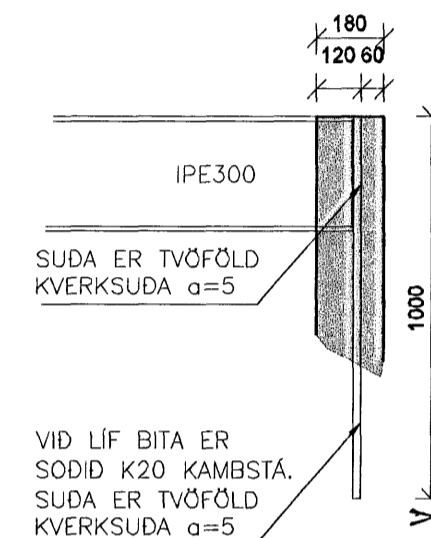
GRUNNMYND 1:50



SNÍÐ A
1:50 B02



SNÍÐ D
1:20 B02

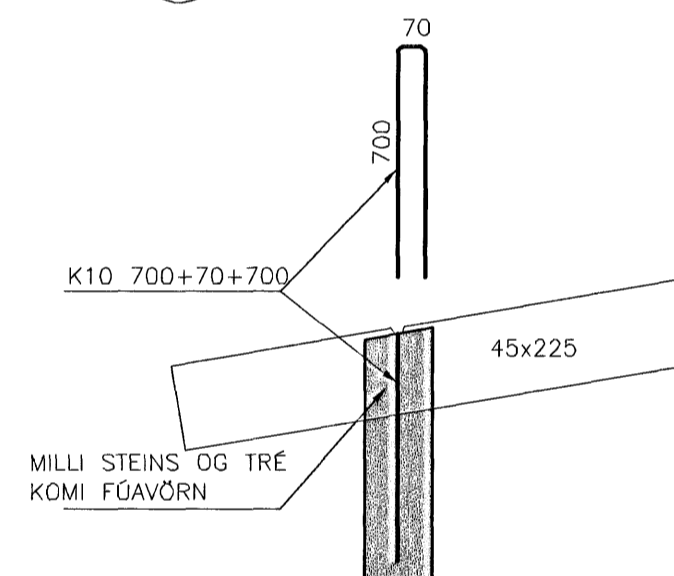


VIÐ LÍF BITA ER SODID K20 KAMBSTÁ. SUDA ER TVÖFÖLD KVERKSUDA α=5

Samþykkt þann 07. AUG. 2007

Byggingulltrúinn í Hafnarfirði F.h. Sigurbjartur Halldórsson

SNÍÐ C
1:20 B02



SKÝRINGAR

MÁLSETNINGAR OG KÓTAR SJÁ TEIKNINGAR ARKITEKTS
ALMENNAR SKÝRINGAR SJÁ TEIKNINGU 07185-B00

K10c/c200 TÁKNAR AÐ Í VIÐKOMANDI VEGG KOMI EINFÖLD Í ÚTBRÚN VEGGJA K10c/c200 Í BÁÐAR ÁTTIR.

BROTÞOLSFLÖKKUR STEYPU C30

Útg. Dags. Skýring Hannað/Yfirfarð

VSB

VERKFRÆÐISTOFA

BÆJARHRAUN 20 · 220 HAFNARFJÖRÐUR · KENNIT. 710796-2899
vsb@vsb.is · Sími 585 8600 · Fax 585 8610 · www.vsb.is

Áritun sérhönnuðar Björn Gústafsson Kt: 180550 4889

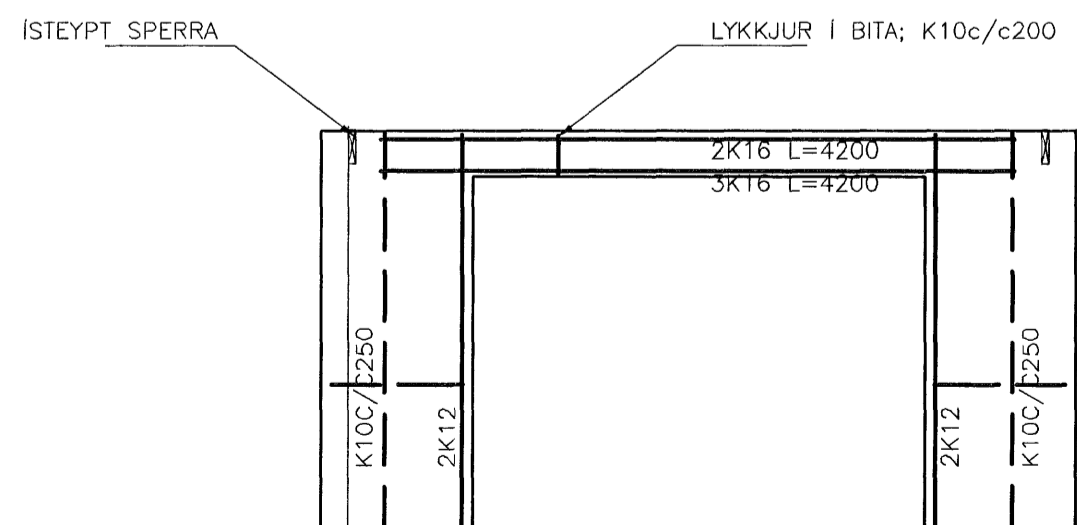
Verkefni HÁKINN 8, BÍLAGEYMSLA HAFNARFIRÐI

Verkhliuf BURÐARVIRKI VEGGIR OG ÞAKVIRKI GRUNNMYND OG SNÍÐ

Hannað HJ	Telknað HJ	Yfirfarð BG	Kvarði 1/50 1/20	/ A2	Síða -
Dags. 15.06.2007	Verkefni 07192	Teikning B02	Útgáfa -		

[Handwritten signature]

SNÍÐ B
1:50 B02



SNÍÐ E
1:20 B02

