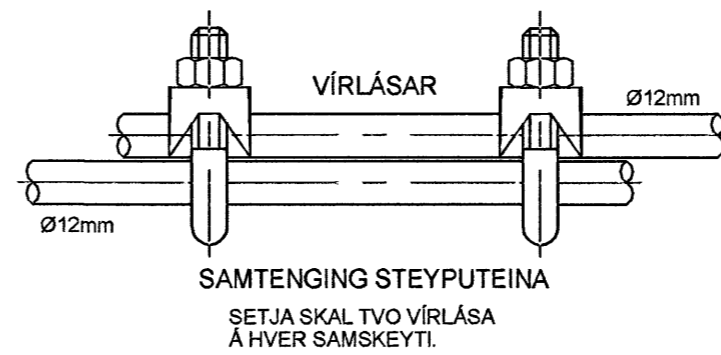
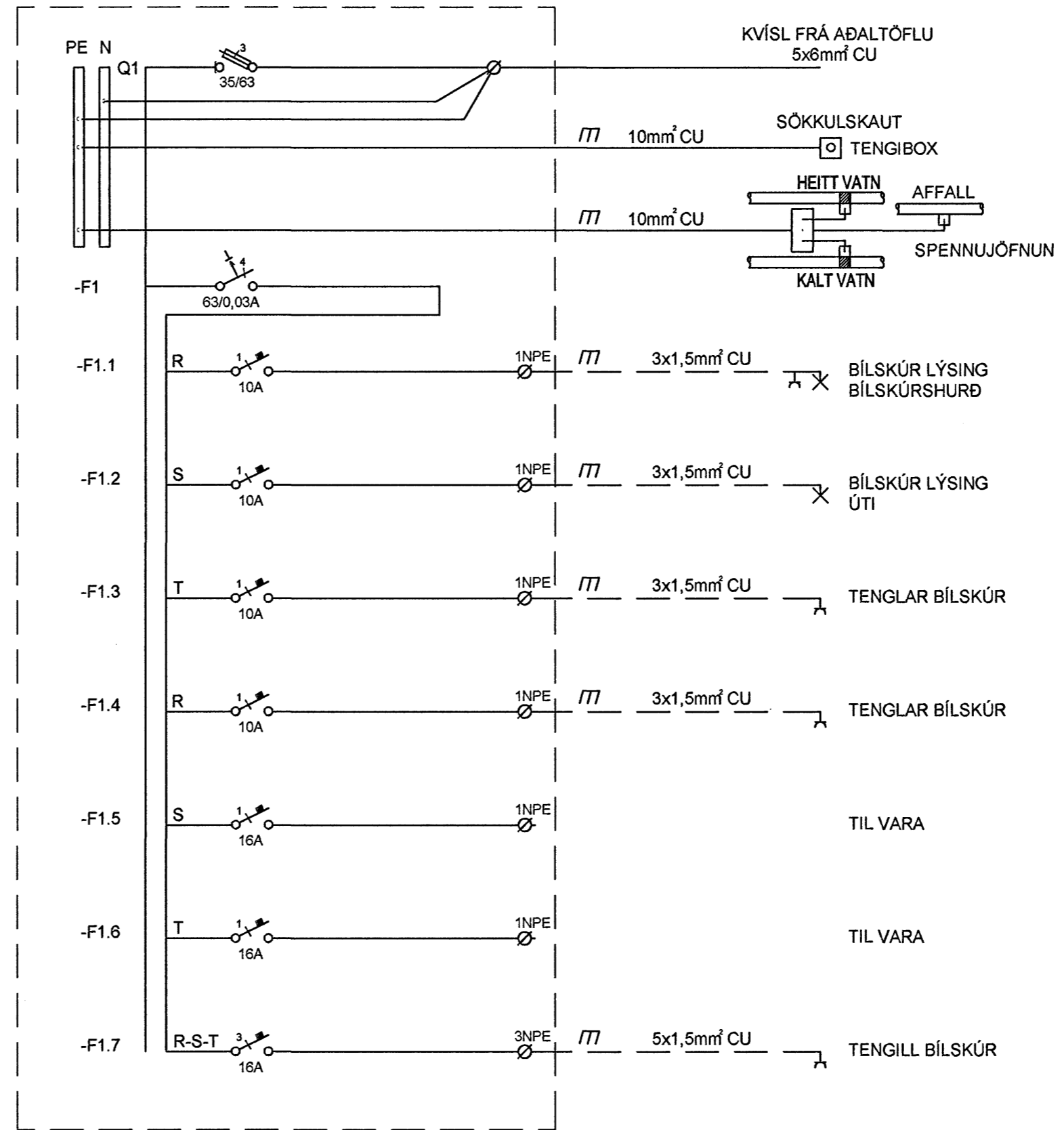
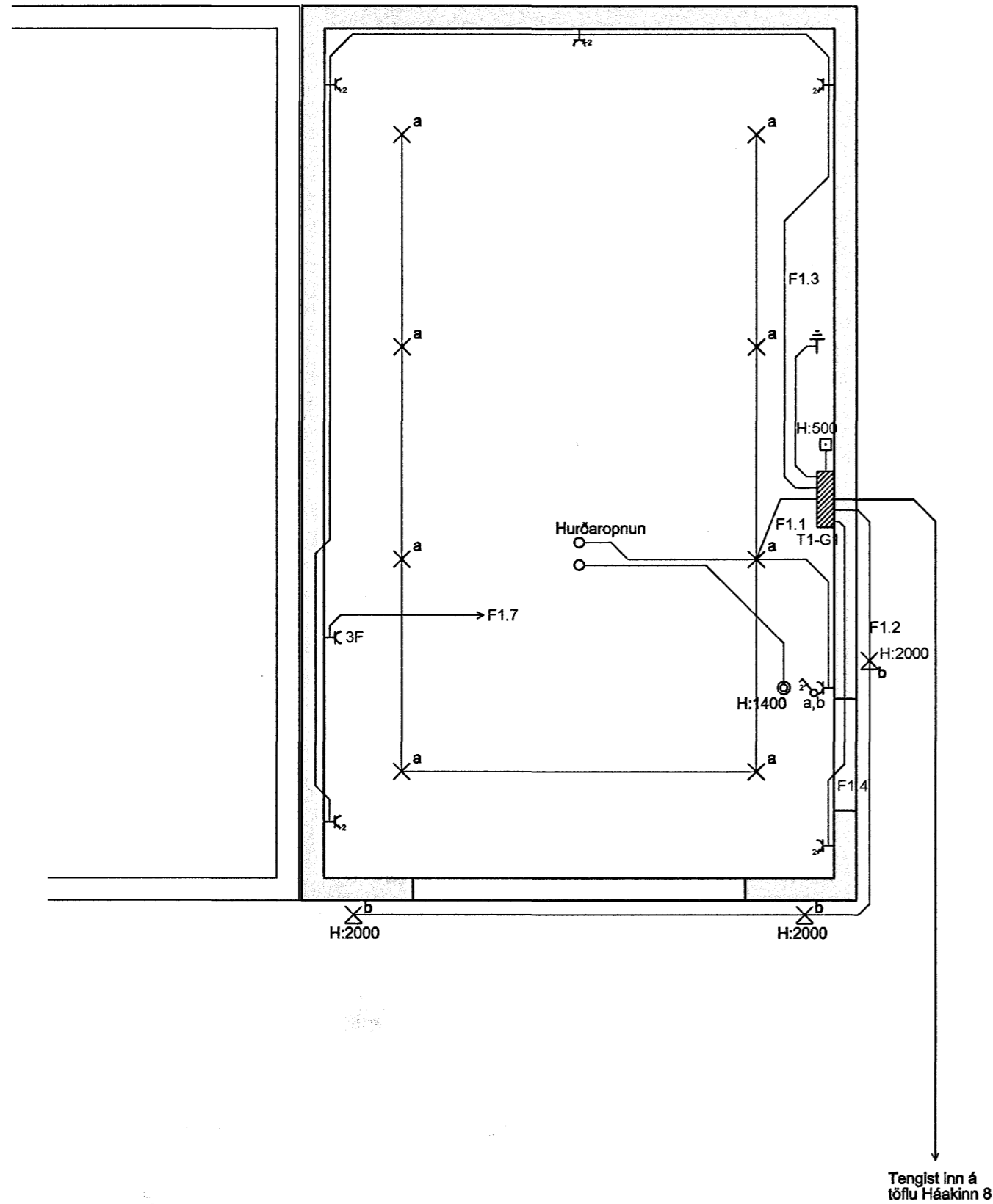
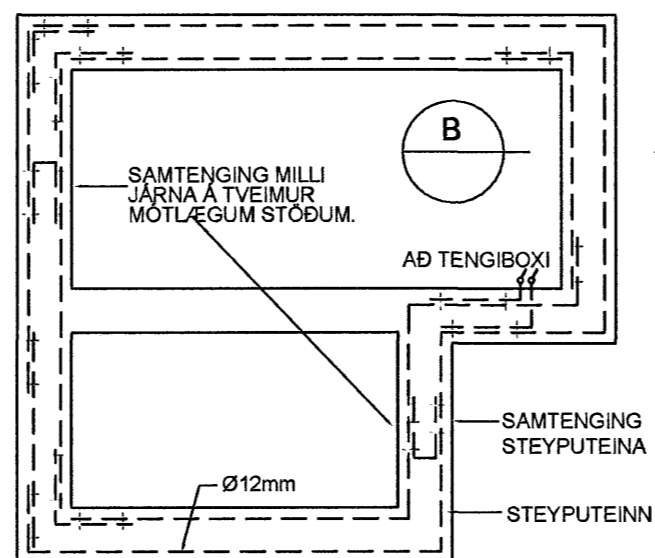


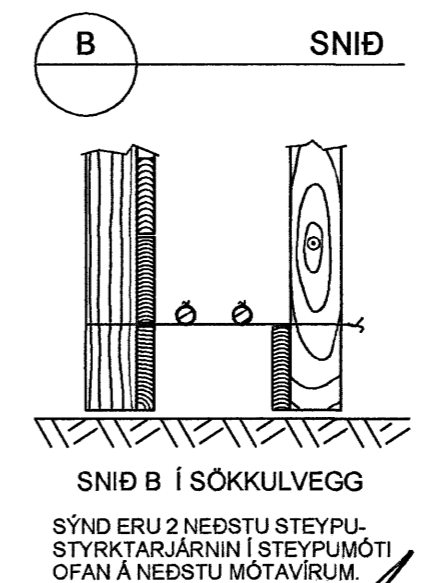
GRUNNMYND 1:50



SÖKKULSKAUT  
DÆMIGERÐUR FRÁGANGUR



GRUNNMYND SÖKKULVEGGJA



ATHUGASEMDIR:

- ALLAR LAGNIR ERU HULDAR OG ÍDREGNAR Í 16mm PLASTPÍPUR, NEMA ANNAÐ SÉ TEKID FRAM Á TEIKNINGU.
- HÆÐIR TENGLA FRÁ FULLFRÁGENGNUM GÓLFUM ERU 1100mm, NEMA ANNAÐ KOMI FRAM Á TEIKNINGU.
- HÆÐ TENGLA VIÐ ROFA SÉ Í SÖMU HÆÐ OG ROFINN.
- HÆÐIR ROFA FRÁ FULLFRÁGENGNUM GÓLFUM ERU 1100mm, NEMA ANNAÐ KOMI FRAM Á TEIKNINGU.
- NOTA SKAL VEGGLJÓSAÐÓSIR FYRIR ÖLL VEGGLJÓS.
- ÖLL MÁL ERU GEFIN UPP Í mm OG ER ALLTAF MIÐAÐ VIÐ FULLFRÁGENGIÐ GÓLF EÐA VEGGI.
- ÖLL MÁL MIÐAST VIÐ MIÐJA DÓS, NEMA ANNAÐ SÉ TEKID FRAM.
- ALLAR GREINAR FARA Í TÖFLU T1-G1 NEMA ANNAÐ KOMI FRAM Á TEIKNINGU

Samþykkt þann  
07 AUG. 2007  
Byggingulltrúinn í Hafnarfirði  
F.h. Sigurbjartur Halldórsson

Útg. Dags. Skýring Hannað/Yfirfarið

**VSB**

VERKFRÆÐISTOFA

BÆJARHRAUN 20 · 220 HAFNARFJÖRDUR · KENNIT. 710796-2899  
vsb@vsb.is · Sími 585 8600 · Fax 585 8610 · www.vsb.is

Áritun sérhönnuðar Ragnar Viktor Karlsson Kt: 220470 5129				
Verkhelti HÁAKINN 8, BÍLAGEYMSLA HAFNARFIRÐI				
Verkhelti RAFKERFI LÁGSPENNA, TÖFLUTEIKNING, SÖKKULSKAUT GRUNNMYND, SNÍÐ OG EINLÍNUTEIKNING				
Hannað BSG	Teiknað BSG	Yfirfarið RVK	Kvarði 1/50	Stöð A2
Dags. 27.06.2007	Verkefni 07192	Teikning R01	Útgáfa	-