

NEYSLUVATNSLÖGN TENGILAGNIR VERKLÝSING - PEX (PB) LAGNIR:

- PÍPUR SKULU VERA PB EÐA PEX LAGNIR RÖR Í RÖR KERFI
- PÍPUR ÞARF EKKI AÐ EINANGRA
- KALDAVATNPÍPUR SKAL STAÐSETJA UNDIR EINANGRUN BOTNPLÖTU TIL AÐ TRYGGJA KALDARA VATN
- TENGILAGNIR AÐ ÞRIFATÆKJUM SKULU VERA Ø15 NEMA ANNAD SÉ TEKID FRAM.
- FRÁGANGUR LAGNA SKAL VERA Í SAMRÆMI VIÐ GILDANDI STAÐLA OG REGLUGERÐIR.
- PÍPUR SKULU ÞOLA A.M.K. 70°C VIÐ 10 bar MIÐAÐ VIÐ STÖÐUGT ÁLAG Í 50 ÁR

SKÝRINGAR VIÐ FRÁVEITULAGNIR Í JÖRD

- SKOLPLAGNIR Í JÖRD ERU PVC RÖR.
- REGNVATNS- OG JARÐVATNSLAGNIR Í JÖRD ERU PVC RÖR.
- TENGISTYKKI SKULU VERA AF SÖMU GERÐ OG PÍPUR.
- ALLAR ÖNEFNDAR LAGNIR ERU Ø100 MED MINNST 20% HALLA.
- ÞAR SEM LÖGN FER GEGNUM SÖKKUL SKAL SETJA STYRKARHÖLK UTAN UM LÖGNINA AF NÆSTU RÖRSTÆRD FYRIR OFAN.
- UPPGEFNIR KÓTAR ERU RENNSLISKÓTAR.
- FRÁGANGUR LAGNA SKAL VERA Í SAMRÆMI VIÐ GILDANDI STAÐLA OG REGLUGERÐIR.
- LAGNIR OG TENGISTYKKI SKULU VERA VOTTAD AF Rb

SKÝRINGAR VIÐ FRÁVEITULAGNIR INNAHÚSS:

- PÍPUR OG TENGISTYKKI ERU ÚR PP-PLASTI MEÐ MÜFFUTENGJUM SÉRSTAKLEGA HLJÓÐDEMPAD
- PÍPUR SKAL EINANGRA MEÐ 20 mm HÖLKUM ÚR ÖBRENNANLEGU EFNÍ OG GÜMMÍÞÉTTINGUM.
- LAGNIR SKULU HAFNA A.M.K. 50 % HALLA NEMA ANNAD SÉ TEKID FRAM.
- ÞAR SEM LAGNIR LIGGJA GEGNUM HÆÐASKIL, SKAL SETJA BRUNAHLIFAR UTAN UM RÖR.
- MESTA FJARLÆGD MILLI UPPHENGJA ER:

NAFN MÁL	LÓÐRÉTT(m)	LÁRÉTT(m)
32-50	1,0	0,5
75	1,5	1,0
100	2,5	1,0

- FRÁGANGUR LAGNA SKAL VERA Í SAMRÆMI VIÐ GILDANDI STAÐLA OG REGLUGERÐIR.
- ALLT LAGNAEFNI SKAL VERA VOTTAD AF RANNSÓKNARSTOFNUN BYGGINGARÍÐNADARINS

NEYSLUVATNSLAGNIR VERKLÝSING - RYÐFRÍAR LAGNIR

- NEYSLUVATNSLAGNIR ERU ÚR STÁLI RYÐFRÍAR PÍPUR, GERÐAR FYRIR ÞRÝSTINGU VOTTADAR AF RANNSÓKNARSTOFNUN BYGGINGARÍÐNADARINS SKV. DIN NO. 1.4401 (BS 316 S16)
- ALLAR LAGNIR SKULU ÞRÝSTIPRÓFADAR MEÐ 10 bara ÞRÝSTINGU SEM SKAL STANDA Í 24 TÍMA. FARA SKAL Í EINU OG ÖLLU EFTIR FYRIRMÆLUM FRAMLEIÐANDA LAGNA UM MEÐHÖNLUN OG UPPSETNINGU.
- PÍPUR SKAL EINANGRA MEÐ EINANGRUNARHÖLKUM

NEYSLUVATNSLÖGN VERKLÝSING - PP-R PLASTLAGNIR:

- PÍPUR SKULU VERA PP-R PLASTLAGNIR
- PÍPUR SKULU ÞOLA A.M.K. 60°C VIÐ 10 bar MIÐAÐ VIÐ STÖÐUGT ÁLAG Í 50 ÁR
- TENGILAGNIR AÐ ÞRIFATÆKJUM SKULU VERA Ø20 NEMA ANNAD SÉ TEKID FRAM
- FRÁGANGUR LAGNA SKAL VERA Í SAMRÆMI VIÐ GILDANDI STAÐLA OG REGLUGERÐIR
- ALLT LAGNAEFNI SKAL VERA VOTTAD AF RANNSÓKNARSTOFNUN BYGGINGARÍÐNADARINS

HITALAGNIR VERKLÝSING - STÁLLAGNIR:

- PÍPUR SKULU VERA SVARTAR STÁLPÍPUR (SKV. DIN 2440 EÐA SAMSVARANDI), TENGISTYKKI SKRÚFUÐ (SKV. DIN 2950), EFNÍ ST. 33-2 (SKV. DIN 17100.)
- MESTA FJARLÆGD MILLI PÍPUUPPHENGJA MÁ VERA 2m.
- REYNSLUBRÝSTINGUR ER 8 bar
- FRÁGANGUR LAGNA SKAL VERA Í SAMRÆMI VIÐ GILDANDI STAÐLA OG REGLUGERÐIR.
- ALLAR LAGNIR SKULU ÞRÝSTIPRÓFADAR MEÐ 6 bara ÞRÝSTINGU SEM SKAL STANDA Í 24 TÍMA
- HITALAGNIR SKAL EINANGRA MEÐ GLERULLAR- EÐA STEINULLARHÖLKUM EINS OG HÉR SEGIR:

PÍPUVERMÁL	ÞYKKT EINANGRUNAR
DN10 - DN20	15 MM
DN25 - DN50	20 MM
DN65 - DN100	40 MM

- EINANGRUNARHÖLKA SKULU VERA GLERULLAR- EÐA STEINULLARHÖLKA AF VIÐURKENNDRI GERÐ.
- YSTA LAG EINANGRUNAR SKAL VERA ÁLFIRBORÐ SEM ER STYRKET MEÐ GLERTREJUM.

GÓLFHITALAGNIR VERKLÝSING

- PÍPUR SKULU VERA PEX-PLASTRÖR MEÐ SÚREFNISÞÉTTU LAGI
- PÍPUR SKULU ÞOLA A.M.K. 60°C VIÐ 6 bar MIÐAÐ VIÐ STÖÐUGT ÁLAG Í 50 ÁR
- TENGISTYKKI SKULU VERA AF VIÐURKENNDRI GERÐ
- ALLT LAGNAEFNI SKAL VERA VOTTAD AF RANNSÓKNARSTOFNUN BYGGINGARÍÐNADARINS

ÞRÝSTIPRÓFUN Á PLAST OG PEXLAGNIR

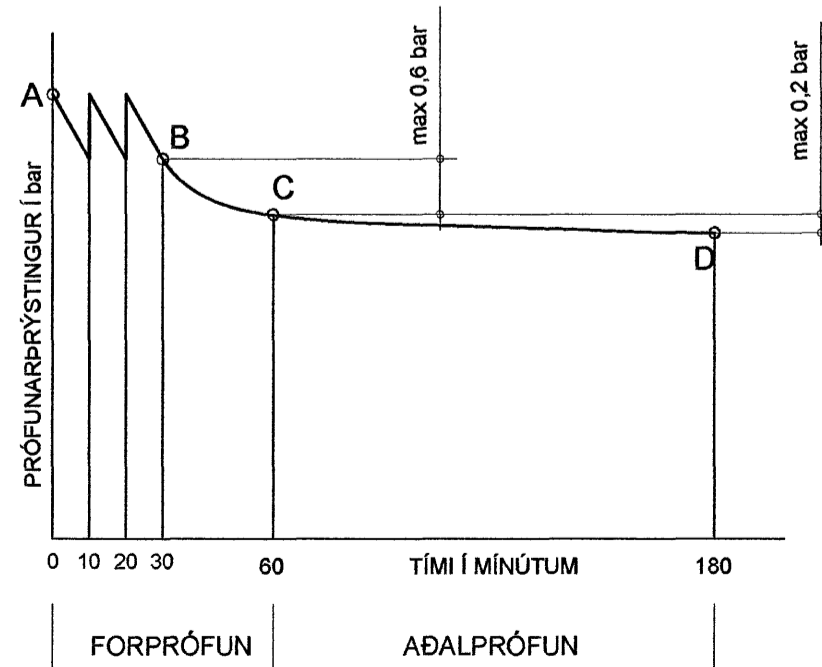
ÞRÝSTIPRÓFIÐ SKAL GERA Í 2 ÁFÖNGUM:

FORPRÓFUN:

- EF KOSTUR ER SKAL MÆLIBÚNAÐUR VERA STAÐSETTUR Á LÆGSTA STAÐ KERFISINS. FYLLA SKAL LAGNIR MEÐ VATNI, PASSA VEL AÐ EKKERT LOFT SÉ Á KERFINU OG AÐ ÞAÐ SÉ EKKI TENGT VEITU. LÁTA VATN NÁ UMHRERFISHITA. AUKA ÞRÝSTING Á KERFINU UPP Í 1,5 X NOTKUNARÞRÝSTING [A] OG BÍÐA Í 10 MÍN. AUKA ÞRÝSTING Í 1,5 X NOTKUNARÞRÝSTING OG AFTUR EFTIR 20 MÍN. SKRÁ ÞRÝSTING EFTIR 30 MÍN [B] OG AFTUR EFTIR 60 MÍN [C] OG MÁ ÞRÝSTINGURINN EKKI HAFNA FALLIÐ MEIRA EN 0,6 bar Á ÞEIM TÍMA. FORPRÓFI TELST VERA LOKIÐ MEÐ FULLHÆGJANDI ÁRANGRI EF ENGINN LEKI KEMUR FRAM OG ÞRÝSTINGSFALL SÍÐUSTU 30 MÍNÚTNA ER EKKI YFIR 0,6 bar. [C]

ADALPRÓFUN:

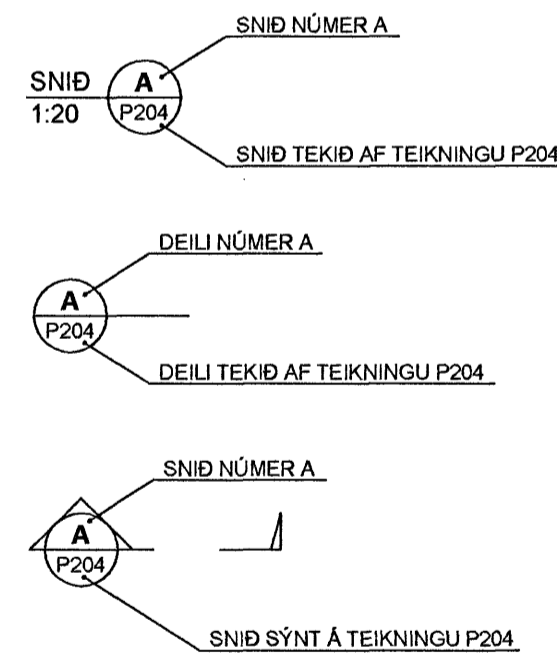
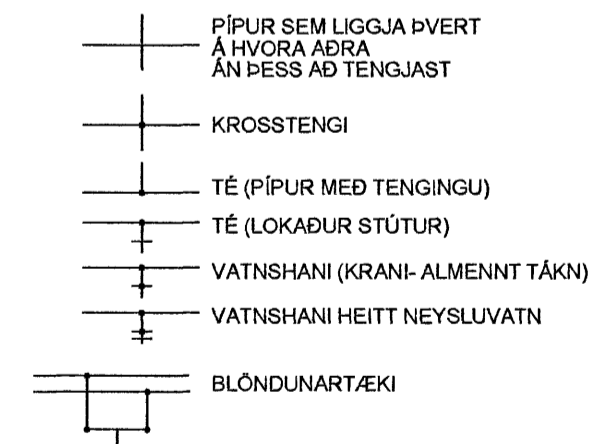
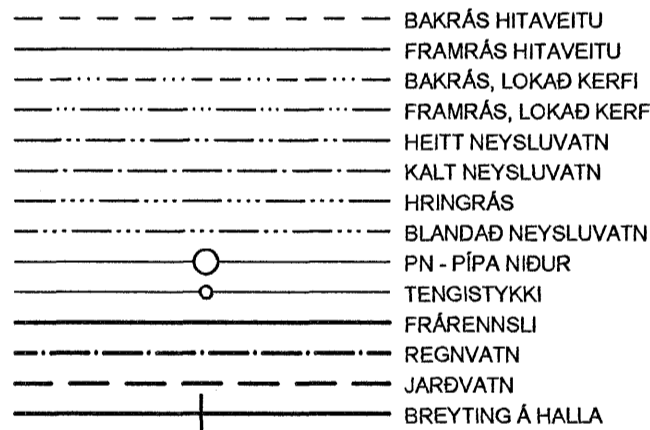
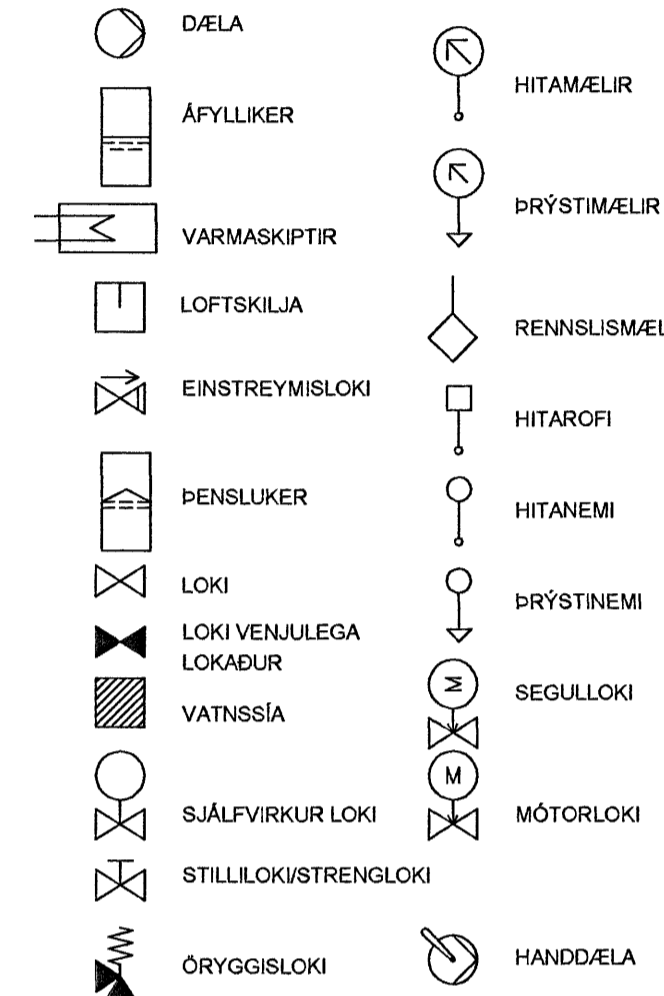
- ADALPRÓFUN SKAL FARA FRAM Í BEINU FRAMHALDI AF FORPRÓFUN OG TÍMALENGÐ ÞESS ER UM 2 KLST. ÞRÓFÞRÝSTINGUR EFRIR FORPRÓF Á TÍMAPUNKTI [C] SKAL SKRÁSETTUR. ADALPRÓFI TELST LOKIÐ MEÐ FULLHÆGJANDI ÁRANGRI EF ÞRÓFUNARÞRÝSTINGUR FELLUR EKKI MEIRA EN 0,2 bar [D] FRÁ BYRJUNARÞRÝSTINGU PRÓFSINS OG EF ENGINN LEKI KOMA FRAM. EF ÞRÝSTINGUR FELLUR MEIRA EN 0,2bar MEÐAN Á PRÓFI STENDUR VERÐUR AÐ ENDURTAKA ALLT ADALPRÓFIÐ AFTUR.



SKÝRINGAR :

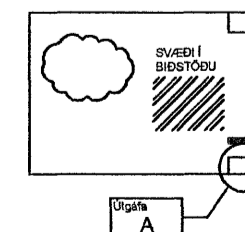
- VS = Salerni
- HL = Handlaug
- SB = Sturta
- EV = Eldhúsvaskur
- PV = Þvottavél
- RV = Ræstivaskur
- SV = Skolvaskur
- ÚK = Útikrani
- SK = Skolkranir
- BS = Brunasianga
- GNG = Gólfniðurfali með gegnumstreymi
- GN = Gólfniðurfali inni
- PNF = Þakniðurfali
- UPV = Uppþvottavél
- NF = Niðurfali úti
- PS = Þvagskál
- HP = Hápunktur
- FS = Fallstammar
- BK = Botnkóti
- TK = Toppkóti
- RF = Ryðfríjar pípur
- ÚL = Útöfnun
- PN = Pípa niður
- PU = Pípa upp
- IV = Pípa er inni vegg
- ÁV = Pípa er utaná vegg
- IE = Pípa er inni einangrun
- YH = Yfir hurð
- IR = Pípa er í rauf
- IL = Pípa er í lofti
- UL = Pípa er uppundir lofti

SKÝRINGAR



BREYTINGAR ERU TÁKNADAR MEÐ BÓKSTÖFUM A, B, C O.S.FRV. DREGIÐ VERÐUR SKÝ UTAN UM ALLAR BREYTINGAR, SEM GERÐAR ERU Á MILLI ÚTGÁFA Á HVERRI TEIKNINGU.

BREYTING NÚMÉR A OG SVÆÐI Í BIDSTÖÐU ERU SÝND SEM



[Handwritten signature]

Samþykkt þann
07 AUG. 2007
Byggingfulltrúinn í Hafnarfirði
F.h.Sigurbjartur Halldórsson

Útg. Dags. Skýring Hannað/Yfirfarð

VSB

VERKFRÆÐISTOFA

BÆJARHRAUN 20 · 220 HAFNARFJÖRÐUR · KENNITI. 710796-2899
vsb@vsb.is · Sími 585 8600 · Fax 585 8610 · www.vsb.is

Áritun sérhönnuðar Sveinn Áki Sværriðsson, kt. 230855-5609					
Verkheiti HÁAKINN 8, BÍLAGEYMSLA HAFNARFIRÐI					
Verkhluti Lagnir Almennar skýringar					
Hannað BS	Teiknað BS	Yfirfarð SÁS	Kvarði -	/ A2	Síða -
Dags. 24.07.07	Verkefni 07192	Teikning P00	Útgáfa -		