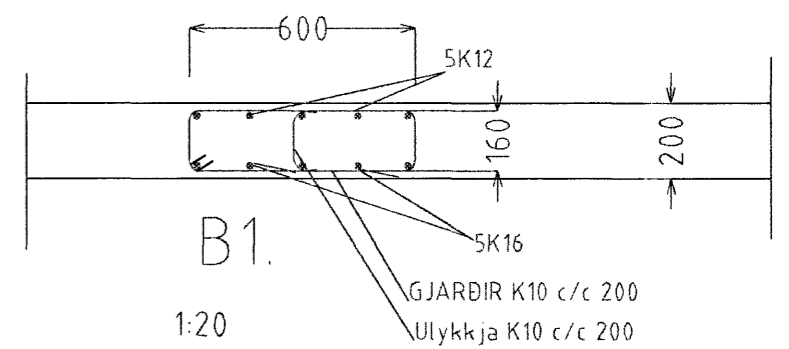
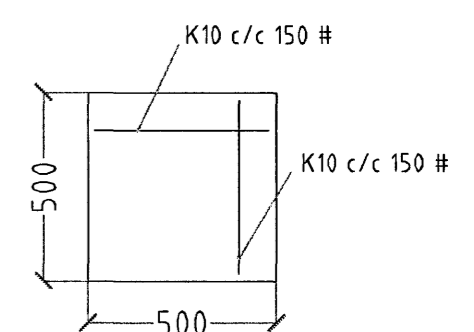
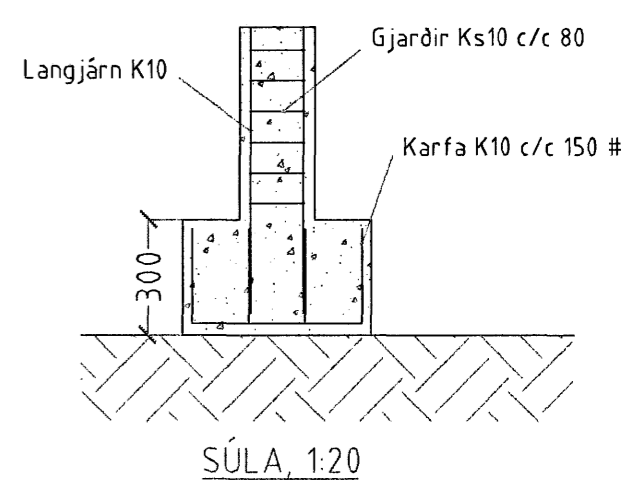
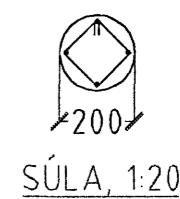
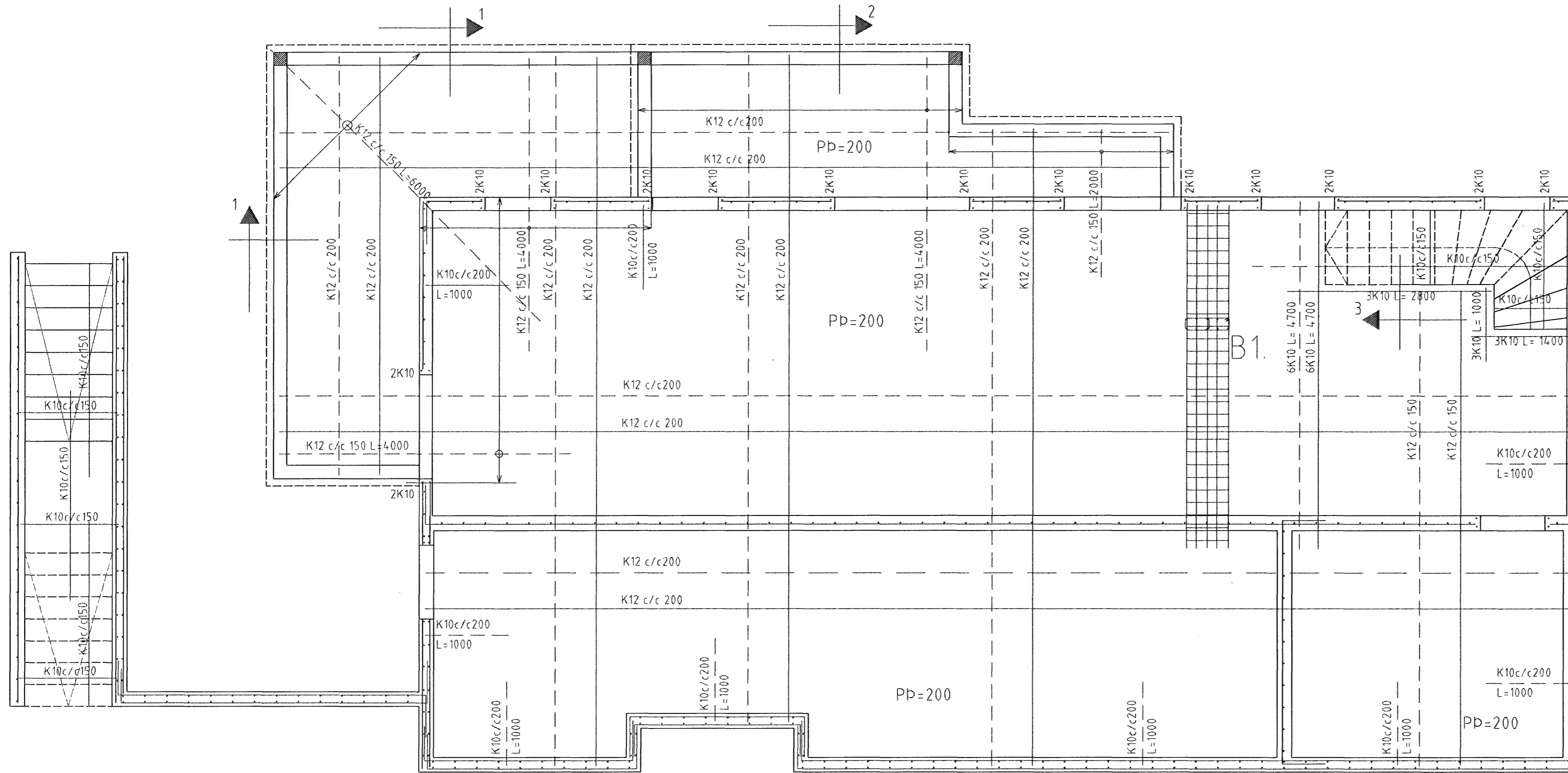


FURUÁS 11 HAFNARFIRÐI

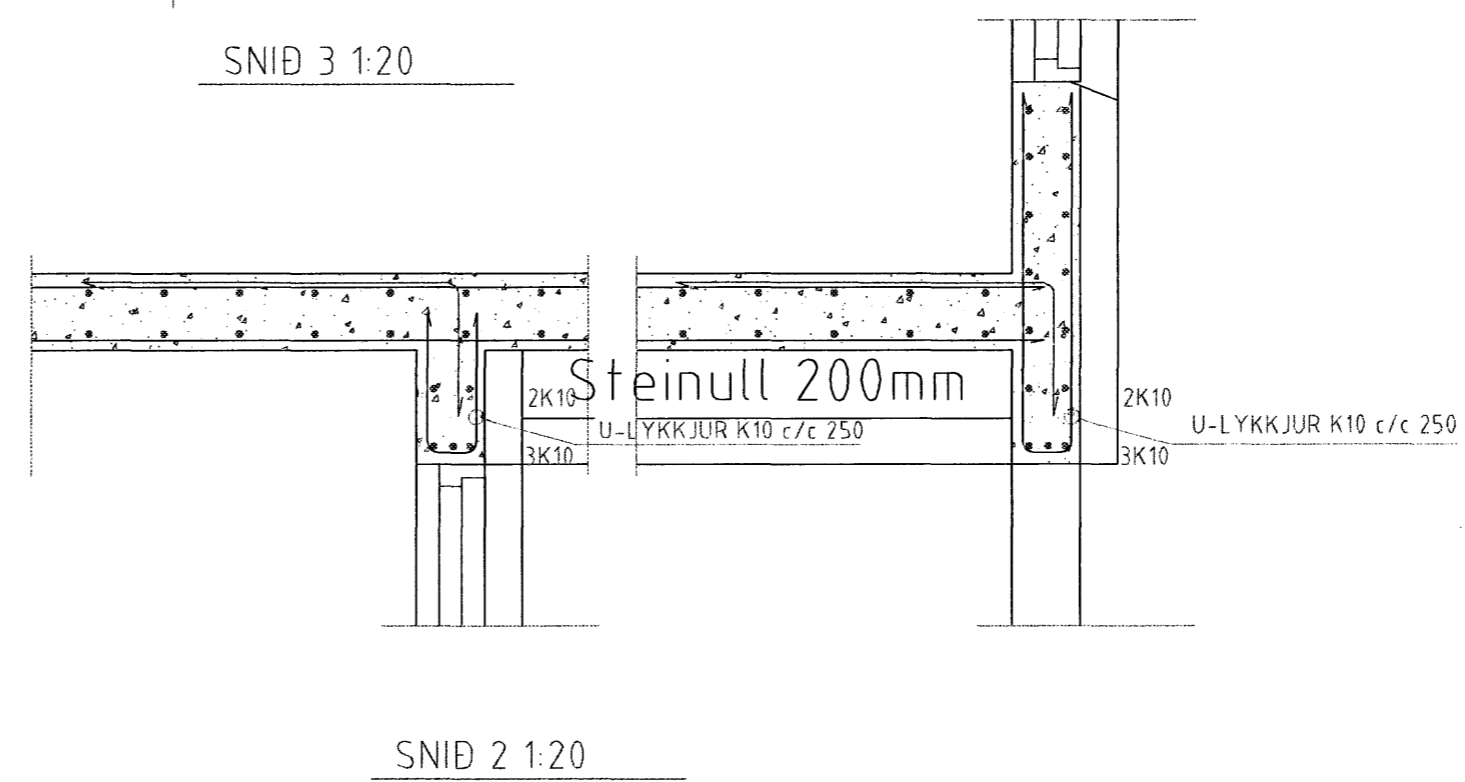
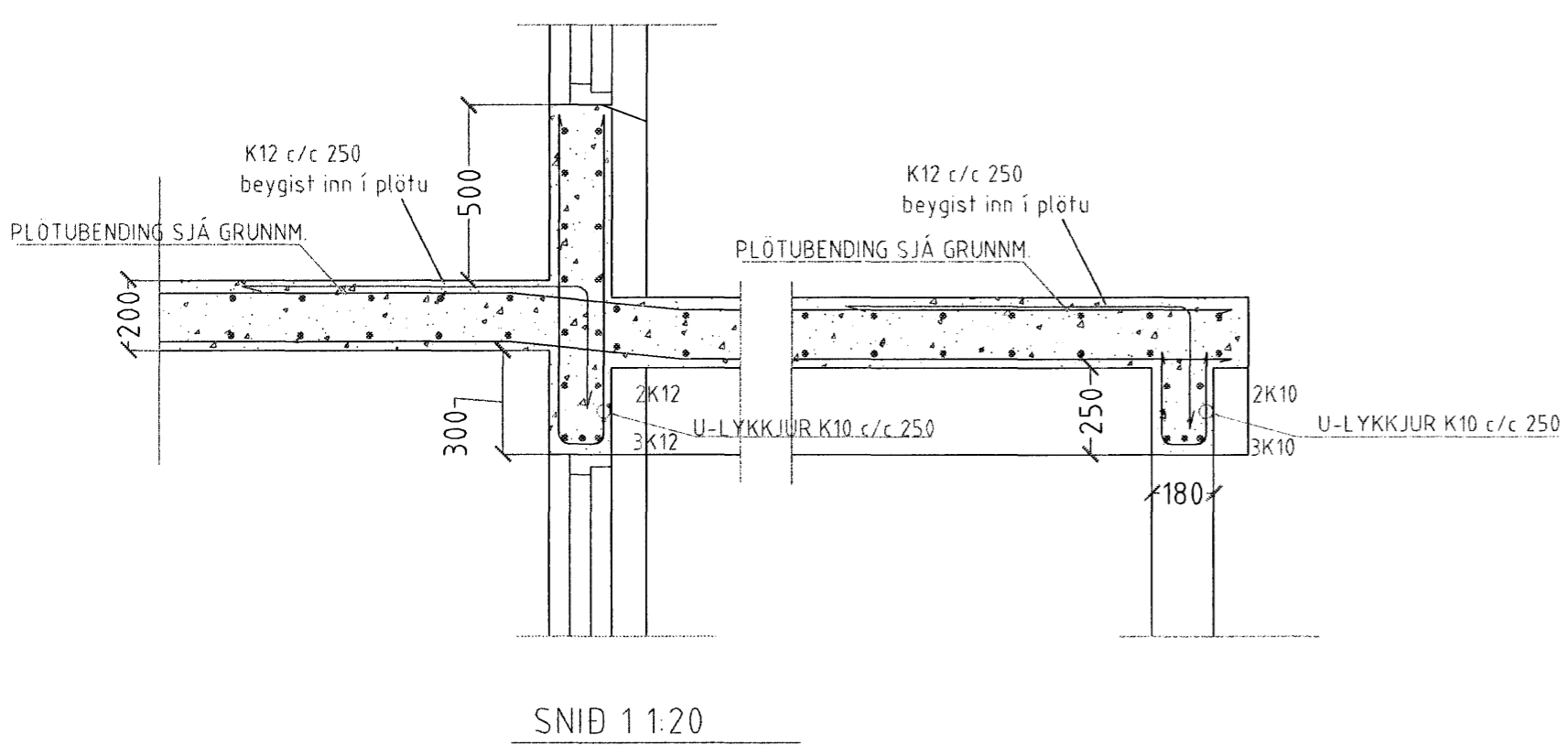
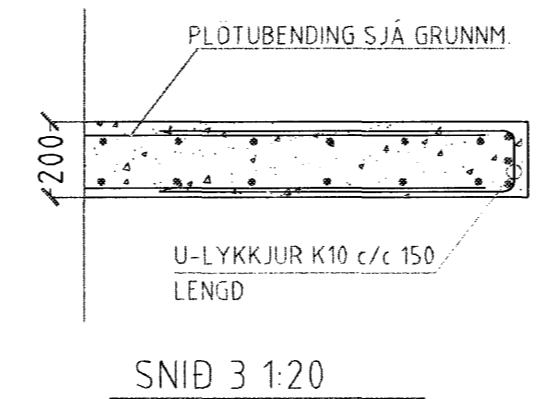
Samþykkt þann
08 AUG. 2007
 Byggingulltrúinn í Hafnarfirði
 F.h. Sigurbjartur Halldórsson



SKÝRINGAR

STEYPA S-250, SEMENTSINNIHALD = 300kg/M
 STEYPUHULA Í ÚTVEGGJUM = 30mm
 STEYPUHULA Í PLÖTU = 20mm
 BENDISTÁL B500B

ÚTVEGGJUR EINFÖLD GRIND Í ÚTBRÚN
 LÁRÉTT K10 c/c 200
 LÓDRÉTT K10 c/c 300



FURUÁS 11 HAFNARFIRÐI

Sigurður Þorvarðarson byggingafræðingur b.í.
 Teiknistofan Strandgötu 11 220 Hafnarfirði.
 STH, teiknistofan ehf. kt. 510298-2769. Kt. aðalhönnuðar: 141250-4189.
 Sími: 5651510. Fax: 5651299. Netfang: teiknistofan@islandia.is

Skýringar:	Séruppráttur.
Teikning:	BENDING VEGGJA 1 HÆÐ / BENDING PLÖTU YFIR 1. HÆÐ
Mælikvarði:	1:50 / 1:20
Undirskrift:	<i>[Signature]</i>
Blað nr:	6 af 17
Dagsetning:	4. júní 2007
Breytt:	

[Handwritten signature]