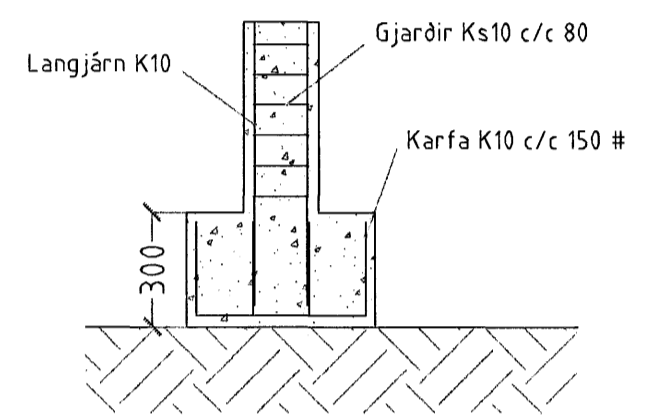
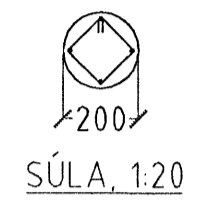
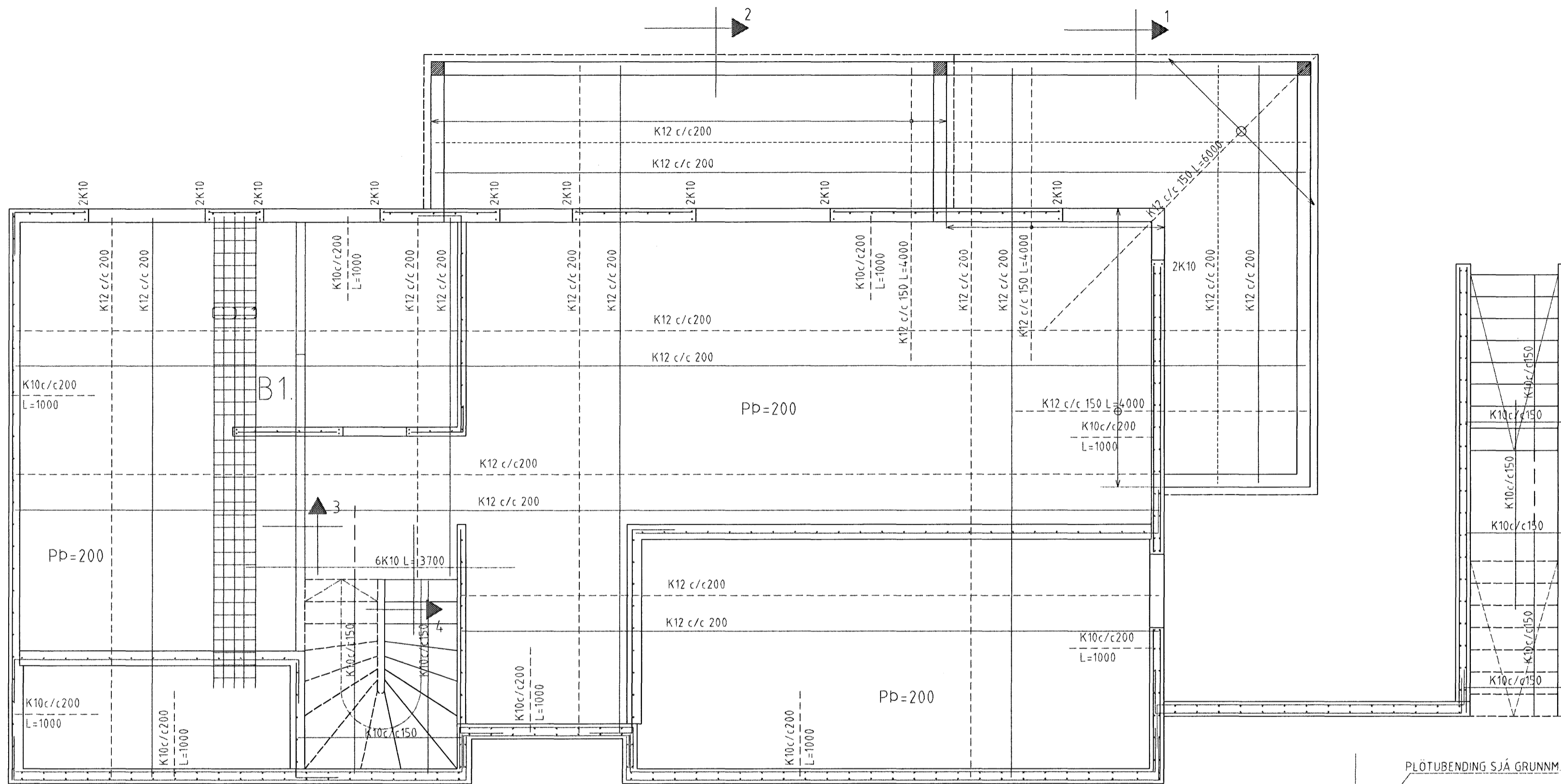
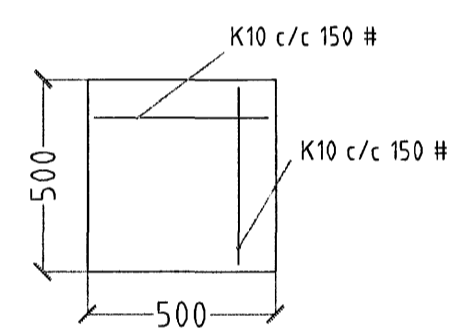


FURUÁS 13 HAFNARFIRÐI

Samþykkt þann
08 AUG. 2007
Byggingfulltrúinn í Hafnarfirði
F.h. Sigurbjartur Halldórsson



SÚLA 1:20

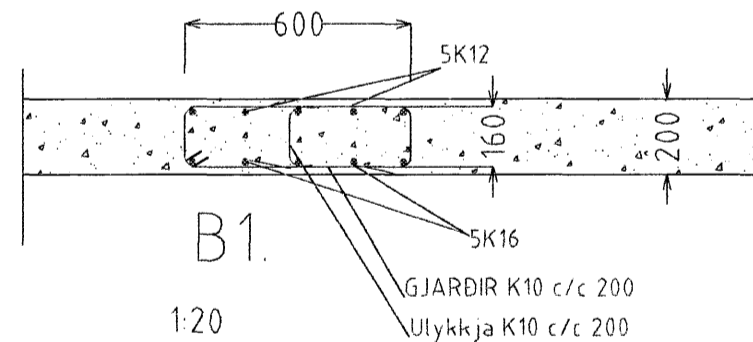


SÚLA 1:20

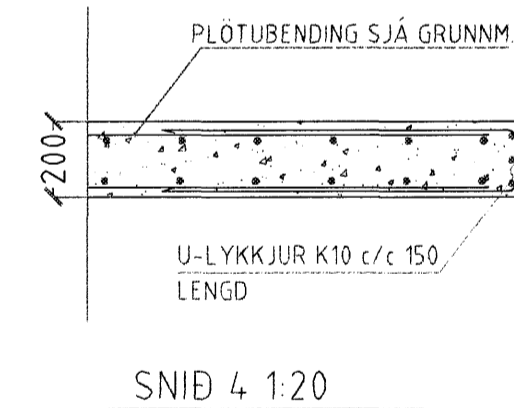
SKÝRINGAR

STEYPA S-250, SEMENTSINNIHALD = 300kg/M
STEYPUHULA Í ÚTVEGGJUM = 30mm
STEYPUHULA Í PLÖTU = 20mm
BENDISTÁL B500B

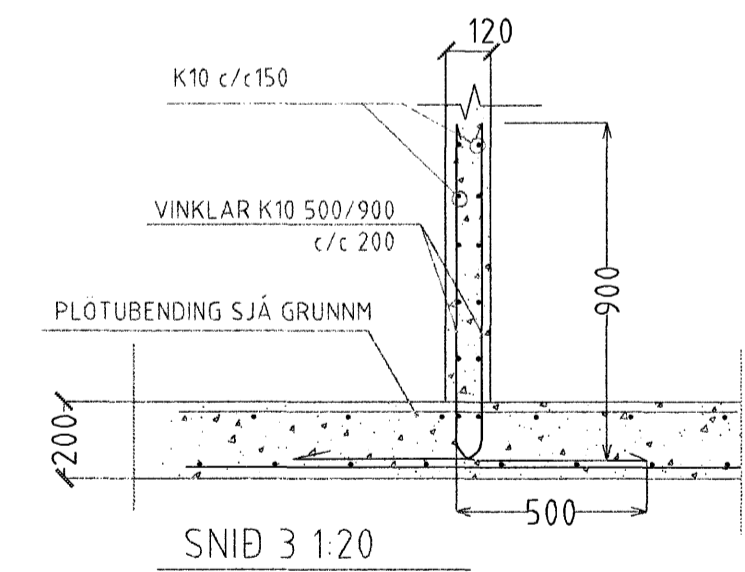
ÚTVEGGJIR EINFÖLD GRIND Í ÚTBRÚN
LÁRÉTT K10 c/c 200
LÖÐRÉTT K10 c/c 300



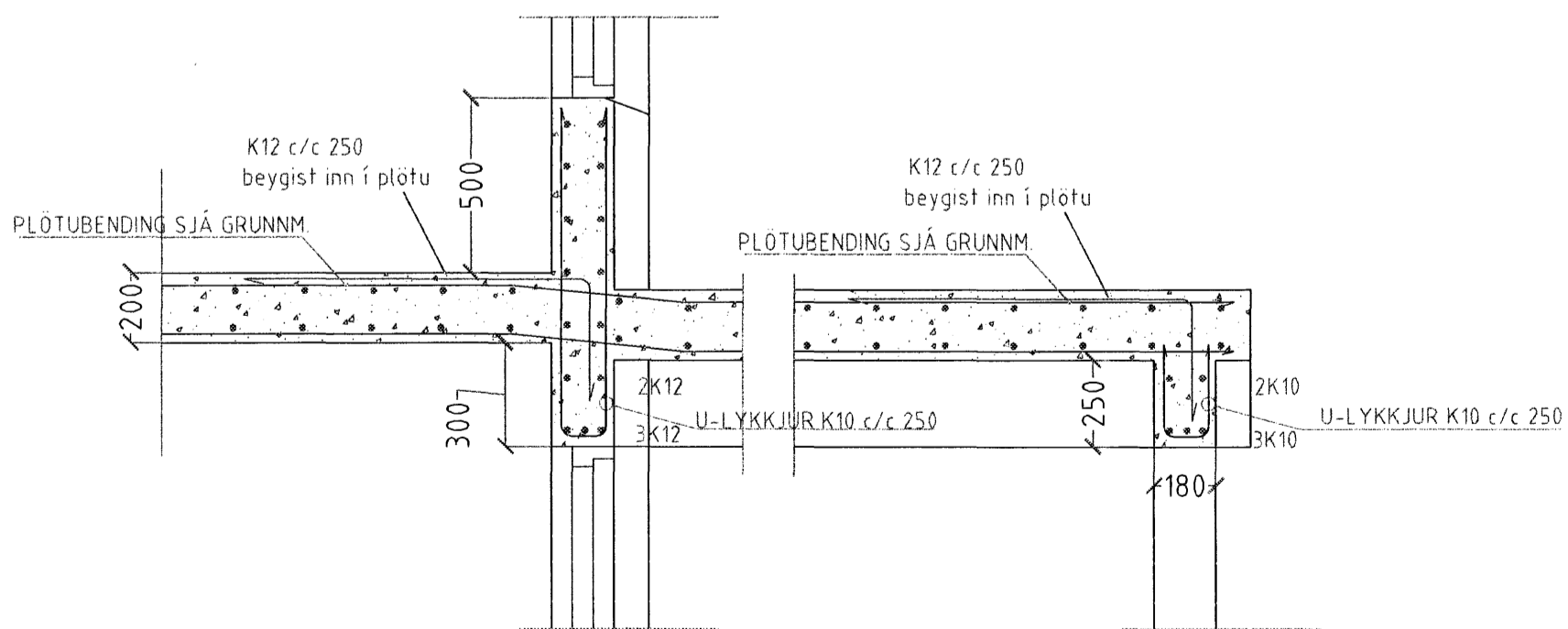
SNID 1:20



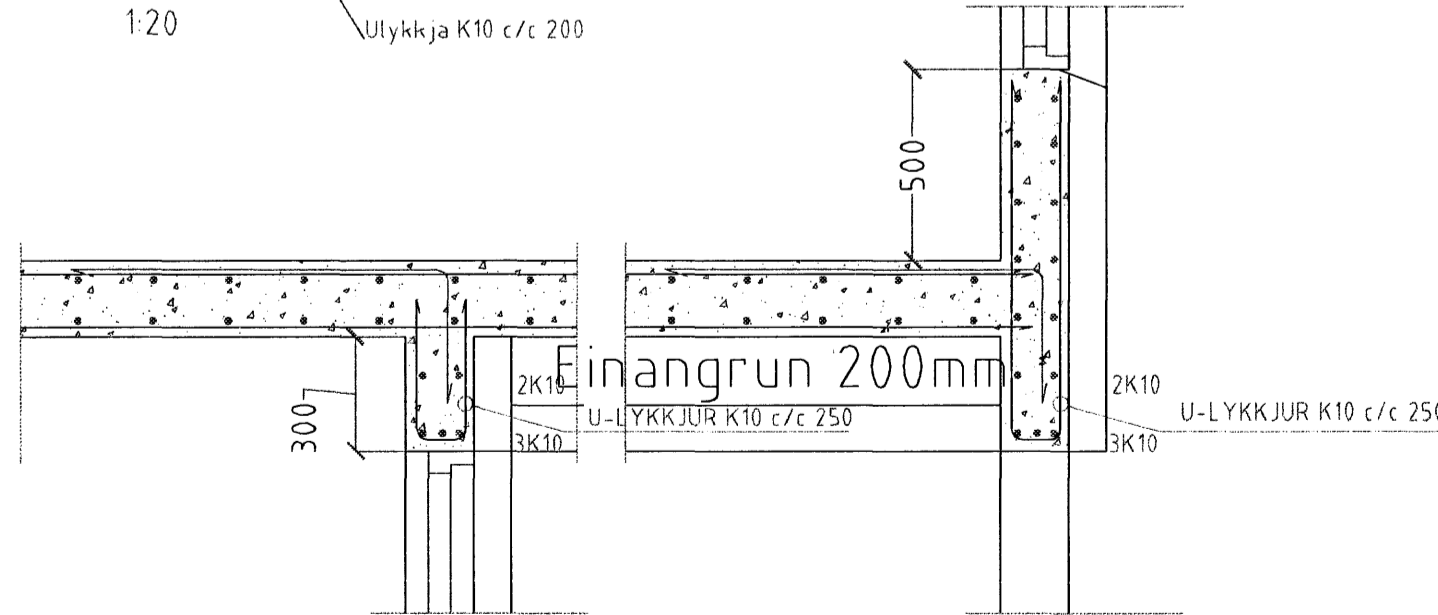
SNID 4 1:20



SNID 3 1:20



SNID 1 1:20



SNID 2 1:20

FURUÁS 13 HAFNARFIRÐI

Sigurður Þorvarðarson byggingafræðingur b.f.í.
Teiknistofan Strandgötu 11 220 Hafnarfirði.
STH teiknistofan ehf. kt. 510298-2769. Kt. aðalhönnuðar: 141250-4189.
Sími: 5651510. Fax: 5651299. Netfang: teiknistofan@islandia.is

Skýringar:	Séruppráttur.
Teikning:	BENDING VEGGJA 1 HÆÐ / BENDING PLÖTU YFIR 1. HÆÐ
Mælikvarði:	1:50 / 1:20
Undirskrift:	<i>[Signature]</i>
Blað nr:	6 af 17
Dagsetning:	4. Júní 2007
Breytt:	

[Handwritten signature]