

1 2 3 4 5 6

A

B

C

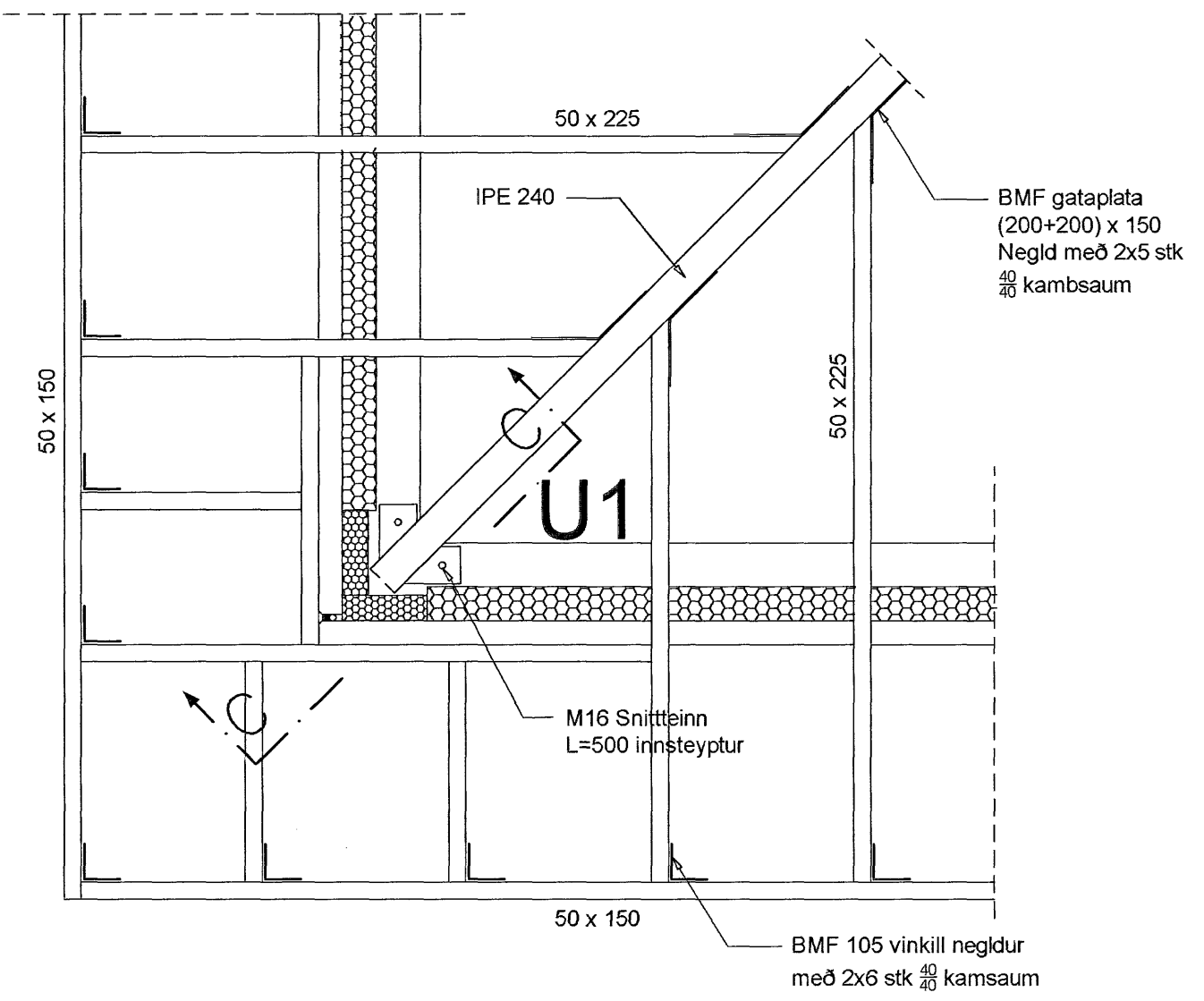
D

A

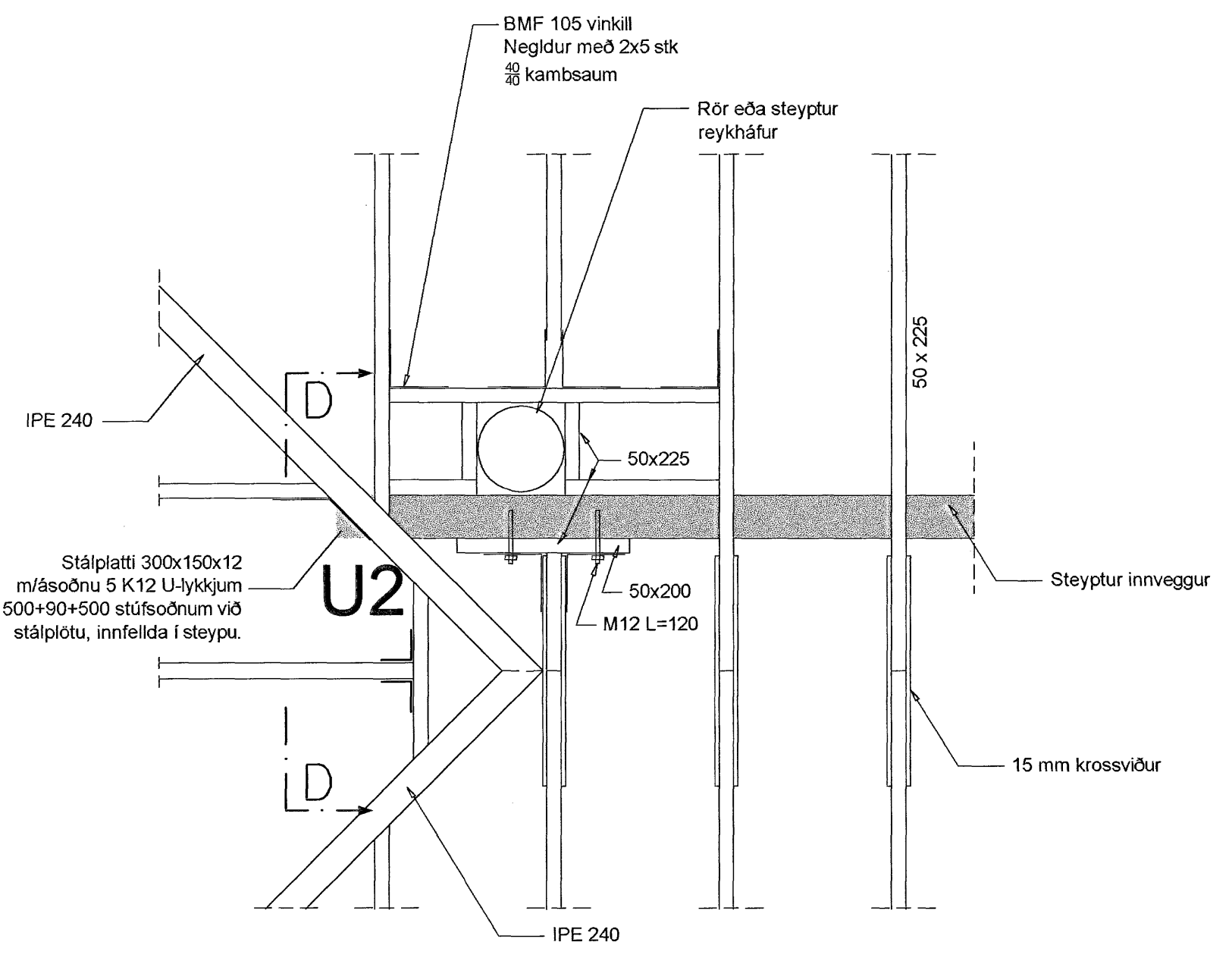
B

C

D

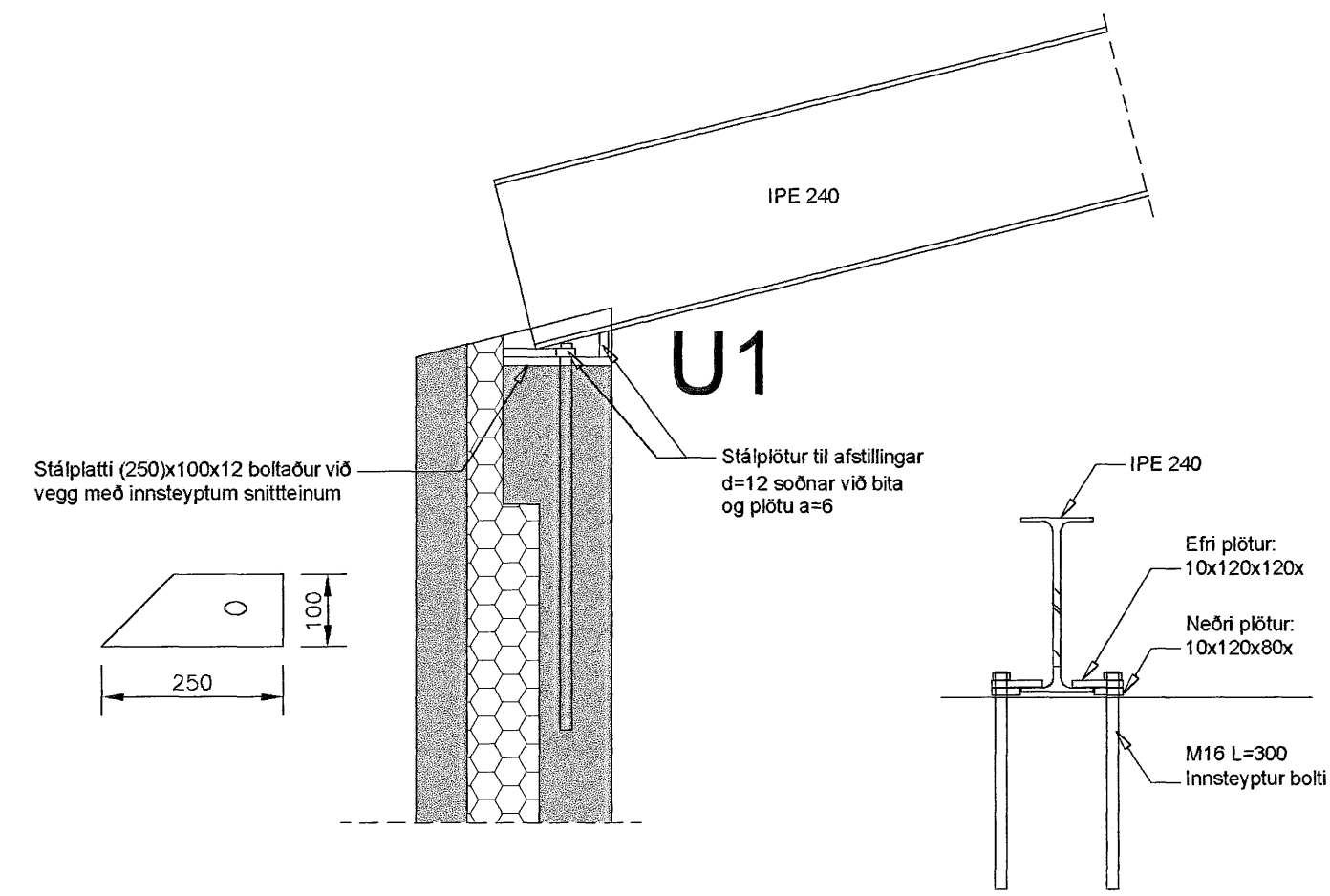


DEILI 1
1:20



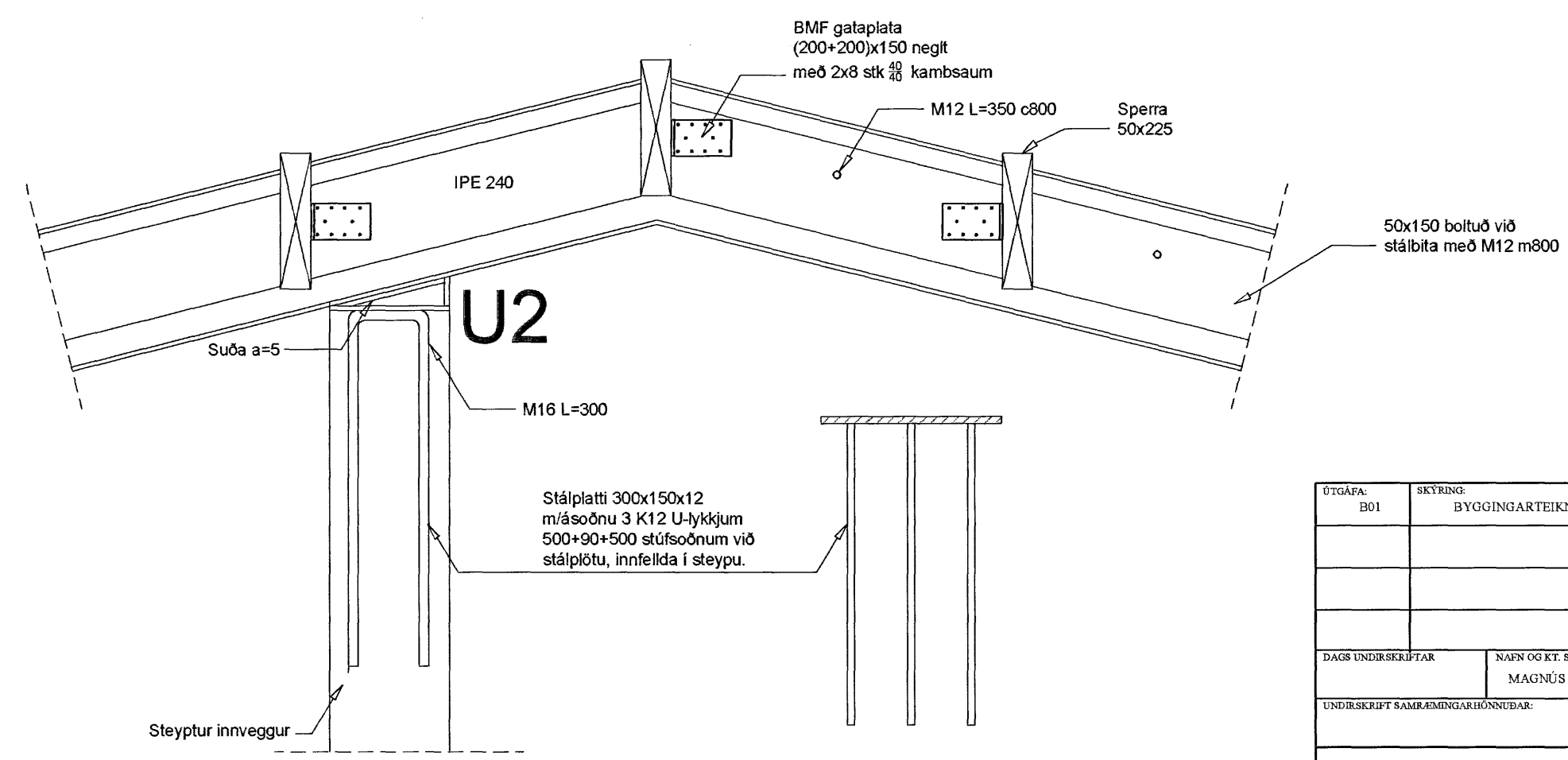
DEILI 2
1:20

Samþykkt þewn
25 JULI 2007
Byggingafulltrúinn í Hafnarfirði
Eh. Sigurbjartur Halldórsson



SNID C-C
1:10

SNID F-F
1:10



SNID D-D
1:10

Skýringar:
Sjá almennar skýringar á skýringarblaði
Öll mál eru í mm

ÚTGÁFA:	B01	SKÝRING:	BYGGINGARTEIKNING	DAG:	10.04.2007	ÞANNA:	ÓÁ
DAGS UNDRSÉFTAR:	NAFN OG KT. SAMRÆMINGARHÖNDUÐAR:						
UNDRSÉFT SAMRÆMINGARHÖNDUÐAR:	MAGNÚS H. ÓLAFSSON KT. 150550-4759						
SMELLINN HF							
KT. 701267-0449 - HÖFDASEL 4 - 300 AKRANES - Sími: 433-6000 - FAX: 433-6001							
NAFN HÖNDUÐAR:							
BERGÞÓR HELGASON BYGGINGARTEKNIÞRÆÐINGUR KT. 270474-4899							
UNDRSÉFT OG KT. HÖNDUÐAR:							
Bergþór Helgason							
STÆRÐ:	A2	MKV:	1:20, 1:10	TEIKNAD:	ÓÁ	DAG:	10.04.2007
YRFERAD:							
VERK:	HNODRAVELLIR 32- HAFNARFIRÐI						
	ÞAKVIÐIR						
	SNID OG DEILI						
TEIKNINGNR:	B123						
VNR:	V070015						

1 2 3 4 5 6